

**Serie 6, Vaskemaskin, frontmatet, 10 kg, maks. 1400 o/min
WGG254ZNSN**



Perfekte resultater med minimalt vannforbruk, selv med mindre mengder tøy, takket være ActiveWater Plus.

- **Iron Assist:** opptil 50 % mindre krøll.
- **Energiklasse A:** spar strøm med den mest effektive energiklassen, A.
- **Active Water Plus:** For ekstra effektiv bruk av vann, selv ved mindre klesmengder, takket være automatisk justering av vannmengden tilpasset hver vask.
- **Speed Perfect:** Perfekt rent, opptil 65 % raskere.
- **AntiStain:** Pålitelig fjerning av fire vanlige flekktyper.

Teknisk data

Energieffektivitetsklasse ¹ : A
Vektet energiforbruk i kWh per 100 vaskesykluser med 40–60 graders økonomiprogram: 51 kWh/100 sykluser
Nominell kapasitet, i kg, for eco-program ved full last (EU 2017/1369): 10.0 kg
Vannforbruk i liter per syklus med økonomiprogram: 50 l
Varighet for 40–60 graders økonomiprogram i timer og minutter ved merkekapasitet: 3:50 t
Sentrifugeringseffektivitetsklasse for 40–60 graders økonomiprogram: B
Klasse for luftbårne akustiske støyutslipp: B
Lydutslipp: 74 dB(A) re 1pW
Konstruksjonstype: Frittstående
Mål (H x B x D): 845x598x588 mm
Nettovekt: 72.4 kg
Tilkoblingsgrad: 2300 W
Sikring: 10 A
Spenning: 220-240 V
Frekvens: 50 Hz
Lengden på strømledningen: 210 cm
Dørhengsel: Venstre
Hjul: Nei
EAN-kode: 4242005509942
Installasjonstype: Frittstående

Ekstra tilbehør

WMZ2200	TILBEHØR VASK
WMZ2381	Forlengelse kaldtvannsinntak /Aquastop
WMZMPF10	Mikroplastfilter
WMZPW40W	Plattform med skuff for vaskemaskin



¹ Energieffektivitetsskala fra A til G

Serie 6, Vaskemaskin, frontmatet, 10 kg, maks. 1400 o/min WGG254ZNSN

Perfekte resultater med minimalt vannforbruk, selv med mindre mengder tøy, takket være ActiveWater Plus.

Ytelse/Forbruk

- Energiklasse¹: A
- Energi² / vann³: 51 kWh / 50 liter
- Kapasitet: 10 kg
- Effektivitetsklasse sentrifugering: B
- Omdreining/minutt^{**}: 400 - 1400 U/min
- Lydnivå: 74 dB (A) re 1 pW
- Støyeffektivitetsklasse: B

Programmer

- Programmer: bomull, syntetisk, finvask, ull/håndvask
- Iron Assist: Dampprogram som reduserer rynker på tørt tøy.
- Spesialprogrammer: Trommelrengjøring (med minnefunksjon), Mørkt tøy, utpumping / sentrifugering, Mix, Sport, Skylling, Super15' / Super30'

Forbruk og ytelse

- SpeedPerfect: perfekt rene klær i opptil 65% mindre tid. ***
- Flekkfjerningsprogram, Demonstrasjonsprogram med 4 forskjellige flekkprogram; aktiveres med standardprogram
- TouchControl-knapper: AntiKrøll, Ferdig, Flekkvalg, Start-/pauseknapp for etterfylling, Temperatur, SpeedPerfect, Forvask, Water & Rinse Plus, sentrifugering/skyllestopp
- Reload funksjon

Komfort og sikkerhet

- Reload funksjon: gjør det mulig å legge til vask selv etter at du har startet maskinen.
- Stort LED-display
- Hygiene Plus: rent tøy og effektiv fjerning av bakterier
- XXL Trommelvolum: 70 l
- Bruksmåler: teller antall fullførte programmer
- LED belysning i trommelen
- VarioTrommel: skånsom og effektiv trommel
- Trommelrengjøring med minnefunksjon
- ActiveWater Plus: ekstra effektivt bruk av vann også ved lite tøy, takket være automatisk gjenkjenning av belastningsgrad.
- Flekkfjerningsprogram
- AntiVibrasjon Design: mer stabilitet og stillegående drift
- Soft dial
- Elektronisk funksjonssperre
- Buzzer ved programslutt
- Selvrensende skuff for vaskemiddel
- Innsats for flytende vaskemiddel

Teknisk informasjon

- EcoSilence Drive: energisparende og stillegående motorteknologi
- 10 års motorgaranti
- Flertrinns beskyttelse mot vannskader
- Skumkontroll

- Ubalansekontroll
- kan skyves under ved 85 cm nisjehøyde
- Dimensjoner (H x W): 84.5 cm x 59.8 cm
- Apparatdybde: 58.8 cm

¹ Energieffektivitetsskala fra A til G

² Energiforbruk i kWh per 100 sykluser (program Eco 40-60)

³ Vektet vannforbruk i liter per syklus (program Eco 40-60)

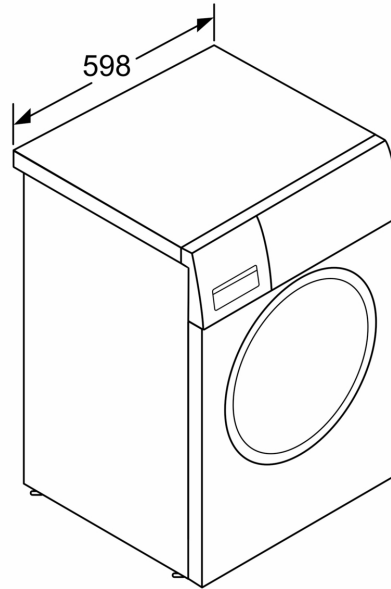
⁴ Varighet av program Eco 40-60

** Verdier er avrundet.

*** Sammenligning mellom programvarigheten til Easy-care 40°C og programvarigheten til Easy-care 40°C + med aktivert varioSpeed-alternativ

**Serie 6, Vaskemaskin, frontmatet, 10
kg, maks. 1400 o/min
WGG254ZNSN**

Mål i mm



Mål i mm