

**Serie 4, Vaskemaskin, frontmatet, 8 kg, maks. 1400 o/min  
WAN2821SSN**



**Ekstra tilbehør**

WMZ2200	TILBEHØR VASK
WMZ2381	Forlengelse kaldtvannsinntak /Aquastop
WMZMPF10	Mikroplastfilter

**Vaskemaskin med Iron Assist for å redusere strykejobben og med en EcoSilence Drive-motor med lang levetid.**

- **Iron Assist:** opptil 50 % mindre krøll.
- **Energiklasse A:** spar strøm med den mest effektive energiklassen, A.
- **Active Water Plus:** For ekstra effektiv bruk av vann, selv ved mindre klesmengder, takket være automatisk justering av vannmengden tilpasset hver vask.
- **Speed Perfect:** Perfekt rent, opptil 65 % raskere.
- **Reload function:** har du glemt noe? Hiv det til vask.

**Teknisk data**

Energieffektivitetsklasse <sup>1</sup> :	..... A
Vektet energiforbruk i kWh per 100 vaskesykluser med 40–60 graders økonomiprogram:	.....46 kWh/100 sykluser
Nominell kapasitet, i kg, for eco-program ved full last (EU 2017/1369):	..... 8.0 kg
Vannforbruk i liter per syklus med økonomiprogram:	.....47 l
Varighet for 40–60 graders økonomiprogram i timer og minutter ved merkekapasitet:	..... 3:33 t
Sentrifugeringseffektivitetsklasse for 40–60 graders økonomiprogram:	..... B
Klasse for luftbårne akustiske støyutslipp:	..... A
Lydutslipp:	..... 72 dB(A) re 1pW
Konstruksjonstype:	..... Frittstående
Mål (H x B x D):	.....845x598x590 mm
Nettovekt:	.....69.4 kg
Tilkoblingsgrad:	..... 2300 W
Sikring:	..... 10 A
Spenning:	..... 220-240 V
Frekvens:	..... 50 Hz
Lengden på strømledningen:	..... 210 cm
Dørhengsel:	..... Venstre
Hjul:	..... Nei
EAN-kode:	..... 4242005416295
Installasjonstype:	..... Frittstående



<sup>1</sup> Energieffektivitetsskala fra A til G

## Serie 4, Vaskemaskin, frontmatet, 8 kg, maks. 1400 o/min WAN2821SSN

### Vaskemaskin med Iron Assist for å redusere strykejobben og med en EcoSilence Drive-motor med lang levetid.

#### Ytelse/Forbruk

- Energiklasse<sup>1</sup>: A
- Energi<sup>2</sup> / vann<sup>3</sup>: 46 kWh / 47 liter
- Kapasitet: 8 kg
- Effektivitetsklasse sentrifugering: B
- Omdreininger/minutt<sup>\*\*</sup>: 0 - 1400 U/min
- Lydnivå: 72 dB (A) re 1 pW
- Støyeffektivitetsklasse: A

#### Programmer

- Programmer: bomull, syntetisk, finvask, ull/håndvask
- Iron Assist: Dampprogram som reduserer rynker på tørt tøy.
- Spesialprogrammer: EasyCare, Mørkt tøy, Skjorter, Sport, Mix, Ull, Finvask/Silke

#### Forbruk og ytelse

- SpeedPerfect: perfekt rene klær i opptil 65% mindre tid. \*\*\*
- TouchControl-knapper: Start-/pauseknapp for etterfylling, Forvask, Temperatur, sentrifugering, SpeedPerfect/skyllestopp

#### Komfort og sikkerhet

- Reload funksjon: gjør det mulig å legge til vask selv etter at du har startet maskinen.
- Stort display for sentrifugeringshastighet og gjenværende tid, 24 t forsinkelse i sluttidspunkt og lastanbefaling
- Bruksmåler: teller antall fullførte programmer
- Trommelvolum: 65 l
- Flertrinns beskyttelse mot vannskader
- En bryter for betjening av samtlige vaske- og spesialprogrammer
- AntiVibrasjon Design: mer stabilitet og stillegående drift
- EcoSilence Drive: energisparende og stillegående motorteknologi
- 10 års motorgaranti
- ActiveWater Plus: ekstra effektivt bruk av vann også ved lite tøy, takket være automatisk gjenkjenning av belastningsgrad.
- Skumkontroll
- Ubalansekontroll
- Lydsignal ved programslutt
- Elektronisk funksjonssperre
- Innsats for flytende vaskemiddel
- Låsehake i metall
- Magnet med dørhake

#### Teknisk informasjon

- kan skyves under ved 85 cm nisjehøyde
- Dimensjoner (H x W): 84.5 cm x 59.8 cm
- Apparatdybde: 59.0 cm

<sup>1</sup> Energieffektivitetsskala fra A til G

<sup>2</sup> Energiforbruk i kWh per 100 sykluser (program Eco 40-60)

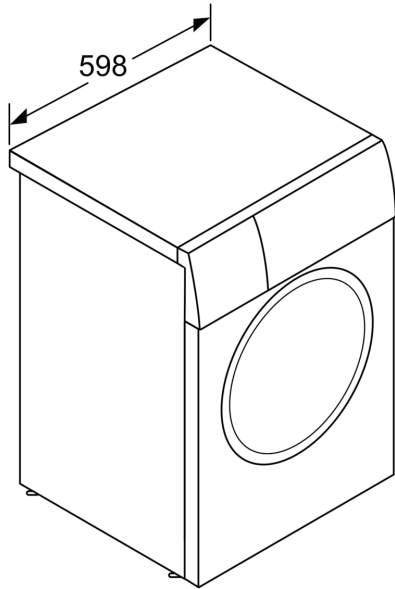
<sup>3</sup> Vektet vannforbruk i liter per syklus (program Eco 40-60)

<sup>4</sup> Varighet av program Eco 40-60

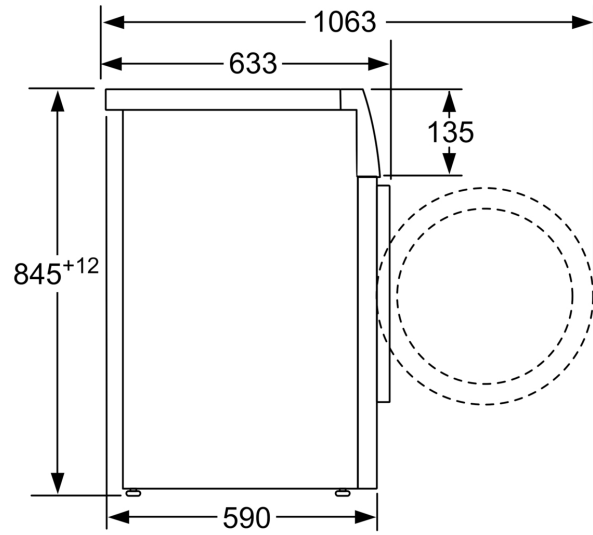
\*\* Verdier er avrundet.

\*\*\* Sammenligning mellom programvarigheten til Easy-care 40°C og programvarigheten til Easy-care 40°C + med aktivert varioSpeed-alternativ

**Serie 4, Vaskemaskin, frontmatet, 8  
kg, maks. 1400 o/min  
WAN2821SSN**



Mål i mm



Mål i mm