

**Serie 4, Helintegrert oppvaskmaskin,
45 cm, Justerbare hengsler for enkel
montering
SPH4EMX28E**



**Grundig tørkning av alle typer oppvask,
også ved integrerte maskiner med høy
installasjon.**

- **EfficientDry:** forbedret tørkeytelse gjennom automatisk døråpning.
- **Silence Plus:** En bemerkelsesverdig stillegående oppvaskmaskin. Kun 44 dB.
- **Home Connect:** styr ditt apparat enkelt og trådløst fra mobilen eller nettbrettet, fra stua eller fra underveis.
- **Favorittfunksjon:** personalisert funksjon ved et tastetrykk, også for nedlastete programmer.
- **InfoLight:** et rødt lyspunkt på gulvet indikerer om maskinen er i gang.

Energieffektivitetsklasse:D
 Energiforbruk for 100 sykluser med økonomiprogram: 67 kWh
 Maks antall plasseringsinnstillinger: 10
 Vannforbruk i liter per syklus med økonomiprogram:9.5 l
 Programvarighet: 3:30 t
 Luftbårne akustiske støyutslipp:44 dB(A) re 1pW
 Klasse for luftbårne akustiske støyutslipp: B
 Konstruksjonstype:Integrert
 Høyde på avtakbar topplate: 0 mm
 Mål:815 x 448 x 550 mm
 Nisjemål (H x B x D): 815-875 x 450 x 550 mm
 Dybde med 90 graders åpen dør: 1150 mm
 Regulerbare føtter.: Ja - fra forsiden
 Maksimale justeringsmuligheter føtter: 60 mm
 Justerbar sokkel: Både horisontal og vertikal
 Nettovekt:32.5 kg
 Bruttovekt: 34.3 kg
 Tilkoblingsgrad: 2400 W
 Sikring: 10 A
 Spenning: 220-240 V
 Frekvens:50; 60 Hz
 Lengden på strømledningen: 175.0 cm
 Støpseltype: Schuko-/Gardy støpsel med jord
 Lengden på inntaksslangen: 165 cm
 Lengden på avløpsslangen: 205 cm
 EAN-kode:4242005222797
 Installasjonstype: Helintegrert

SGZ0BI02 Rustfrie sidelister, 81 cm
 SGZ1010 AquaStop forlenger
 SGZ4CB00 VarioBestikkurv
 SGZ8BI00 Foring og festesett
 SMZ1051EU :
 SMZ5000 Tilbehør oppvask
 SMZ5300 GlasSecure vinglassholder for fire glass



Serie 4, Helintegrert oppvaskmaskin, 45 cm, Justerbare hengsler for enkel montering SPH4EMX28E

**Grundig tørkning av alle typer oppvask,
også ved integrerte maskiner med høy
installasjon.**

Forbruk og ytelse

- Lydnivå (Quick L): 41 (A) re 1 pW
- Varveksler og EfficientDry: døren åpnes automatisk etter at programmet er avsluttet.
- Energiklasse¹: D
- Energi² / vann³: 67 kWt / 9.5 liter
- Kapasitet: 10 standard kuverter
- Lydnivå: 44 dB(A) re 1 pW

Programmer og spesialfunksjoner

- 6 programmer: Eco, Auto, Intensiv, Express 65°, Silence, Favoritt
- 4 tilleggsfunksjoner: Home Connect, EfficientDry, IntensiveZone, VarioSpeed Plus
- Forvask
- Machine Care
- Home Connect til trådløs betjening via Home Connect appen på din smartphone eller tablet
- Silence on demand (via app)
- Utsatt starttid: 1-24 timer

Design og komfort

- MaxFlex kurver
- VarioDrawer
- Lett glidende lavfriksjonshjul på underkurven og på tredje skuffen.
- Rack Stopper hindrer avsporing av underkurven.
- Høydejusterbar overkurv med 3-trinns kurvheis
- InfoLight red
- DoseringsAssistent
- Auto All-in-1: automatisk tilpassing til type oppvaskmiddel
- Innerdel i rustfritt stål
- VarioHinge

Teknologi

- Sensorer: AquaSensor
- EcoSilence Drive: energisparende og stillegående motorteknologi
- DuoPower - dobbel spylearm for mer effektiv oppvask
- AquaMix glasspleie-system
- Selvrensende filtersystem med 3-lags bølget mikrofilter

Sikkerhet

- AquaStop: garantert beskyttelse mot vannskader
- Elektronisk resttidsanvisning
- Inkl. dampbeskyttelse

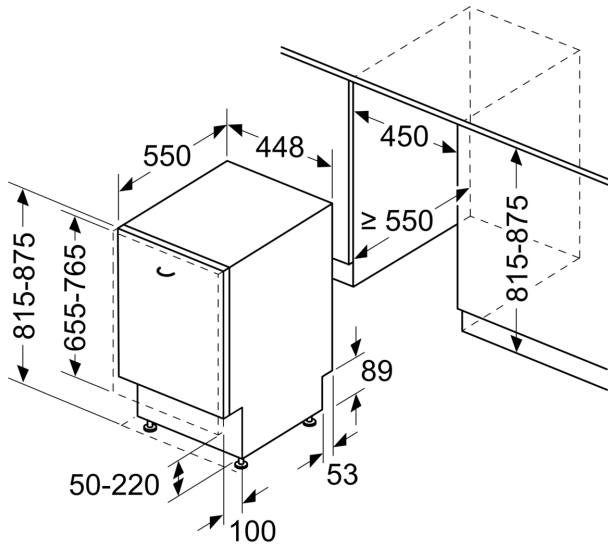
¹ Energieffektivitetsskala fra A til G

² Energiforbruk i kWt per 100 sykluser (program Eco 50 °C)

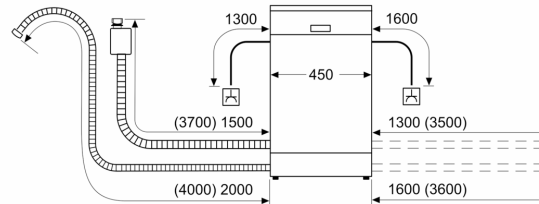
³ Vannforbruk i liter per syklus (program Eco 50 °C)

**Serie 4, Helintegert oppvaskmaskin,
45 cm, Justerbare hengsler for enkel
montering
SPH4EMX28E**

mål i mm



mål i mm



⌚ stikkontakt
() verdier med forlengelsessett