

**Serie | 6, Helintegrert oppvaskmaskin,
45 cm
SPE45IX01E**



A+

SilencePlus oppvaskmaskin med plass til 9 standard kuverter samt et program som vasker enda stille - snill mot ørene dine, perfekt for åpne kjøkkenløsninger.

- **ExtraDry:** ekstra grundig tørking av oppvask som er vanskelig å tørke.
- **SilencePlus:** behagelig lavt lydnivå på 48 dB, enda lavere med Silence programmet.
- **VarioFlex-kurvsystem:** større fleksibilitet takket være justerbare kurver som skaper mer plass til din oppvask.
- **7-Segment Display:** viser gjenstående tid og standard info.
- **Aqua Stop:** sikker beskyttelse mot vannskader under levetid på maskinen.

Teknisk data

Vannforbruk (l) :	8,5
Konstruksjonstype :	Bygg-inn
Høyde på avtakbar topplate (mm) :	0
Nisjemål i mm (H x B x D) :	815-875 x 450 x 550
Dybde med 90 graders åpen dør (mm) :	1150
Regulerbare føtter. :	Ja - kun foran
Maksimale justeringsmuligheter føtter (mm) :	60
Justerbar sokkel :	Både horisontal og vertikal
Nettovekt (kg) :	30,167
Bruttovekt (kg) :	32,0
Tilkoblingseffekt (W) :	2400
Sikring (A) :	10
Spenning (V) :	220-240
Frekvens (Hz) :	50; 60
Lengden på strømledningen (cm) :	175
Støpseltype :	Schuko-/Gardy støpsel med jord
Lengden på inntaksslangen (cm) :	165
Lengden på avløpsslangen (cm) :	205
EAN-kode :	4242005070725
Antall kuverter :	9
Energieffektivitetsklasse - (2010/30/EF) :	A+
Årlig energiforbruk (kWh/år) - NY (2010/30/EF) :	220,00
Energiforbruk (kWh) :	0,78
Strømforbruk i på-modus (W) - NY (2010/30/EF) :	0,10
Power consumption in off-mode (W) - NEW (2010/30/EC) :	0,10
Årlig vannforbruk (l/år) - NY (2010/30/EF) :	2380
Tørkeevne :	A
Referanseprogram :	Eco
Total syklustid på referanseprogram (min) :	195
Støynivå (dB (A) re 1pW) :	48
Installasjonstype :	Helintegrert



Ekstra tilbehør

- SGZ1010 : AquaStop forlenger
- SGZ3003 : Sølvglanskassett
- SMZ5001 : Baby Care sett (Q8C0000821)
- SMZ5005 : Rustfrie sidelister, 81 cm
- SMZ5300 : GlasSecure vinglassholder for fire glass



Serie | 6, Helintegrert oppvaskmaskin, 45 cm SPE45IX01E

SilencePlus oppvaskmaskin med plass til 9 standard kuverter samt et program som vasker enda stillere - snill mot ørene dine, perfekt for åpne kjøkkenløsninger.

Installasjon

- VarioHinge - variabel hengsling som tilpasser seg i høyden når døren åpnes. Muliggjør installasjon med minimal åpning uten at døren slår i sokkelen
- Frontjusterbar bakfot

Ytelse og forbruk

- Energiklasse: A+ (på en skala fra A +++ til D)
- Årlig forbruk ved program Eco 50°C: 2380 l vann / 220 kWh strøm (basert på 280 oppvasksykluser med kaldtvannstilkobling)
- 9 standard kuverter
- Lydeffekt: 48 dB(A) re 1 pW
- Lydnivå (Stillegående): 45(A) re 1 pW

Programmer og spesialfunksjoner

- 5 programmer: Intensiv 70 °C, Auto 45-65 °C, Eco 50 °C, Stillegående 50 °C, 1t 65 °C
- 3 tilleggsfunksjoner: VarioSpeed Plus, HygienePlus, ExtraDry
- Machine Care : et spesialprogram som fjerner fett og kalkavleiringer

Design og komfort

- VarioFlex kurvsystem
- DoseringsAssistent
- Høydejusterbar overkurv med 3-trinns kurvveis
-
- Auto All-in-1: automatisk tilpassing til type oppvaskmiddel
- Akustisk signal ved programslett
- Utsatt starttid: 1-24 timer
- InfoLight

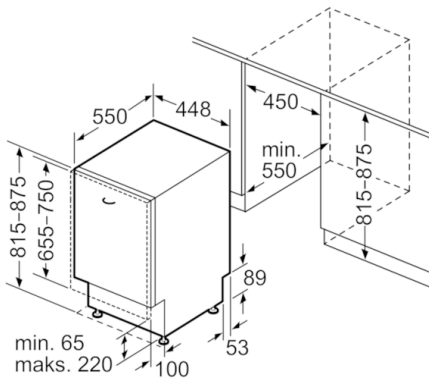
Teknikk

- DuoPower - dobbel spylearm for mer effektiv oppvask
- Sensorer: AquaSensor, MengdeSensor
- Varmeveksler
- Avkalkingselektronikk
- Elektronisk indikator for påfylling av salt
- Elektronisk indikator for påfylling av glansmiddel
- Selvrensende filtersystem med 3-lags bølget mikrofilter
- Innerdel i rustfritt stål

Sikkerhet

- AquaStop: garantert beskyttelse mot vannskader

**Serie | 6, Helintegrert oppvaskmaskin, 45 cm
SPE45IX01E**



Mål i mm