

Serie 6, Helintegrert oppvaskmaskin, 60 cm SMV53L50EU



Ekstra tilbehør

SGZ1010	AquaStop forlenger
SMZ2014	Glasskurv
SMZ2055	Stålfront til helintegrerte maskiner
SMZ5000	Tilbehør opvask
SMZ5001	Baby Care sett (Q8C0000821)
SMZ5002	Sølvglanskassett
SMZ5003	Tilbehør opvask
SMZ5006	Rustfrie sidelister, 81 cm
SMZ5300	GlasSecure vinglassholder for fire glass

Lavt energiforbruk, A++: bra for både miljøet og lommeboken.

- **InfoLight:** et rødt lyspunkt på gulvet indikerer om maskinen er i gang.
- **AquaStop:** Beskytter mot lekkasje, i hele apparatets levetid.
- **EcoSilence Drive:** energieffektiv motor som gir stillestående drift og ekstra lang levetid.
- **10-års garanti:** vårt overbevisende løfte om kvalitet mot rust på det innerste røret.
- **Auto-program:** optimal rengjøring, helt automatisk.

Teknisk data

Maks antall plasseringsinnstillinger: 12
Vannforbruk i liter per syklus med økonomiprogram: 10.0 l
Konstruksjonstype: Integrert
Høyde på avtakbar topplate: 0 mm
Mål: 815 x 598 x 550 mm
Nisjemål (H x B x D): 815-875 x 600 x 550 mm
Dybde med 90 graders åpen dør: 1150 mm
Regulerbare føtter: Ja - fra forsiden
Maksimalt justeringsmuligheter føtter: 60 mm
Justerbar sokkel: Både horisontal og vertikal
Nettvekt: 35.4 kg
Bruttovekt: 37.6 kg
Tilkoblingsgrad: 2400 W
Sikring: 10 A
Spenning: 220-240 V
Frekvens: 60; 50 Hz
Lengden på strømledningen: 175.0 cm
Støpseltype: Schuko-/Gardy støpsel med jord
Lengden på inntaksslangen: 165 cm
Lengden på avløpslangen: 190 cm
EAN-kode: 4242002772714
Installasjonstype: Helintegrert



Serie 6, Helintegrert oppvaskmaskin, 60 cm SMV53L50EU

Lavt energiforbruk, A++: bra for både miljøet og lommeboken.

Ytelse og forbruk

- Energiklasse: A++, Tørkeevne: A
- Årlig forbruk ved program Eco 50°C: 2800 l vann / 258 kWh strøm (basert på 280 oppvasksykluser med kaldtvannstilkobling)
- 12 standard kuverter
- Lydeffekt: 46 dB(A) re 1 pW

Programmer og spesialfunksjoner

- 5 programmer: Intensiv 70 °C, Auto 45-65 °C, Øko 50 °C, Hurtig 45 °C, Forvask
- 2 tilleggsfunksjoner: VarioSpeed, halv mengde

Design og komfort

- VarioFlex kurvsystem
- DoseringsAssistent
- Høydejusterbar overkurv med 3-trinns kurvveis
- Auto All-in-1: automatisk tilpassing til type oppvaskmiddel
- Elektronisk resttidsanvisning
- Akustisk signal ved programslutt
- InfoLight
- Utsatt starttid: 1-24 timer

Teknikk

- EcoSilence Drive: energisparende og stillegående motorteknologi
- Sensorer: AquaSensor, MengdeSensor
- Varmeveksler.
- Avkalkingselektronikk
- Elektronisk indikator for påfylling av salt
- Elektronisk indikator for påfylling av glansmiddel
- Selvrensende filtersystem med 3-lags bølget mikrofilter
- Innerdel i Rustfritt stål/Polinox

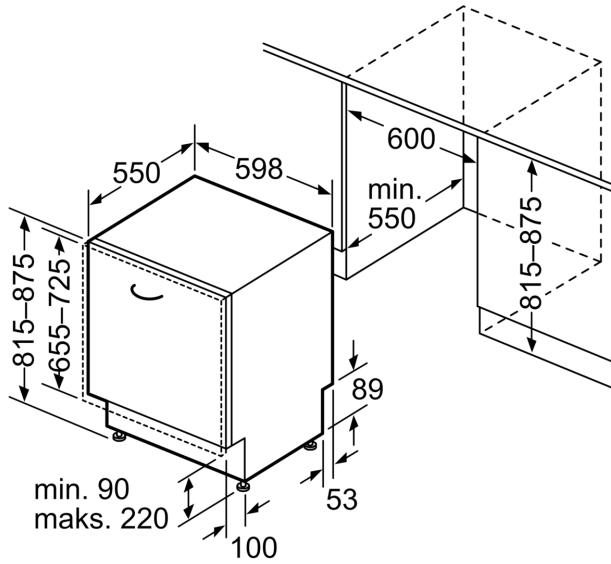
Sikkerhet

- AquaStop: garantert beskyttelse mot vannskader

Installasjon

- Frontjusterbar bakfot

**Serie 6, Helintegrert oppvaskmaskin,
60 cm
SMV53L50EU**



Mål i mm