

Serie 2, Helintegrert oppvaskmaskin, 60 cm SMV40C10EU



ActiveWater oppvaskmaskin med plass til 12 standard kuverter. Skap mer plass til oppvasken med en høydejusterbar overkurv.

- **Høydejusterbar overkurv:** skaper ekstra plass, spesielt bra for høy tallerkener.
- **InfoLight:** et rødt lyspunkt på gulvet indikerer om maskinen er i gang.
- **AquaStop:** Beskytter mot lekkasje, i hele apparatets levetid.
- **Barnesikring:** en sperre sørger for at maskinen ikke kan åpnes når den er i bruk.
- **EcoSilence Drive:** energieffektiv motor som gir stillestående drift og ekstra lang levetid.

SGZ8BI00	Foring og festesett
SMZ1051EU :	
SMZ2014	Glasskurv
SMZ2056	Stålfront til helintegrerte maskiner
SMZ5000	Tilbehør opvask
SMZ5002	Sølvglanskassett
SMZ5003	Tilbehør opvask
SMZ5300	GlasSecure vinglassholder for fire glass
SGZ0BI02	Rustfrie sidelister, 81 cm
SGZ1010	AquaStop forlenger

Energieffektivitetsklasse:	F
Energiforbruk for 100 sykluser med økonomiprogram:	102 kWh
Maks antall plasseringsinnstillinger:	12
Vannforbruk i liter per syklus med økonomiprogram:	11.7 l
Programvarighet:	3:30 t
Luftbårne akustiske støyutslipp:	52 dB(A) re 1 pW
Klasse for luftbårne akustiske støyutslipp:	D
Konstruksjonstype:	Integrert
Høyde på avtakbar topplate:	0 mm
Mål:	815 x 598 x 550 mm
Nisjemål (H x B x D):	815-875 x 600 x 550 mm
Dybde med 90 graders åpen dør:	1150 mm
Regulerbare føtter:	Ja - fra forsiden
Maksimale justeringsmuligheter føtter:	60 mm
Justerbar sokkel:	Både horisontal og vertikal
Nettovekt:	29.9 kg
Bruttovekt:	32.0 kg
Tilkoblingsgrad:	2400 W
Sikring:	10 A
Spennning:	220-240 V
Frekvens:	50; 60 Hz
Lengden på strømledningen:	175.0 cm
Støpseltype:	Schuko-/Gardy støpsel med jord
Lengden på inntaksslangen:	165 cm
Lengden på avløpsslangen:	190 cm
EAN-kode:	4242002835433
Installasjonstype:	Helintegrert



Serie 2, Helintegrert oppvaskmaskin, 60 cm SMV40C10EU

**ActiveWater oppvaskmaskin med plass til
12 standard kuverter. Skap mer plass til
oppvasken med en høydejusterbar
overkurv.**

Ytelse og forbruk

Programmer og spesialfunksjoner

- 4 programmer: Intensiv 70°C, Normal 65°C, Eco 50°C, Hurtig 45°C
- 1 tilleggsfunksjon: VarioSpeed

Design og komfort

- Vario kurvsystem
- Bestikkurv i underkurv
- DoseringsAssistent
- Høydejusterbar overkurv
- Auto All-in-1: automatisk tilpassing til type oppvaskmiddel
- InfoLight

Teknikk

- EcoSilence Drive: energisparende og stillegående motorteknologi
- Avkalkingselektronikk
- Elektronisk indikator for påfylling av salt
- Elektronisk indikator for påfylling av glansmiddel
- Selvrensende filtersystem med 3-lags bølget mikrofilter
- Innerdel i Rustfritt stål/Polinox

Sikkerhet

- AquaStop: garantert beskyttelse mot vannskader
- Barnesikring: Mekanisk barnesikring av dør

Installasjon

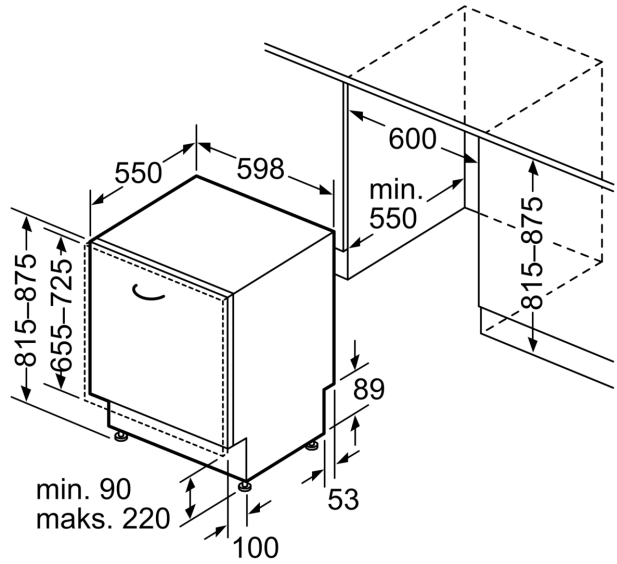
- Frontjusterbar bakfot

**Serie 2, Helintegert oppvaskmaskin,
60 cm
SMV40C10EU**

mål i mm



⏏ stikkontakt
() verdier med forlengelsessett



Mål i mm