

**Serie | 6, Oppvaskmaskin til underbygging, 60 cm, hvit SMU53M92SK**



**A+++**

**Energieffektiv oppvaskmaskin med Zeolith®-tørking og med plass til Kapasitet: 13 standard kuverter, i energiklasse A+++; tørker til og med plast ved en optimal 3D-luftstrøm.**

- **Zeolith®-tørking:** perfekt tørkeresultat, selv av plast.
- **SuperSilence:** maskinen er svært stillegående – lydnivået er på kun 44 dB.
- **VarioFlex kurvsystem:** ekstra fleksibilitet i over- og underkurve.
- **VarioSpeed:** vasker og tørker optimalt på halve tiden.
- **AquaStop:** sikker beskyttelse mot vannskader under hele maskinens levetid.

**Teknisk data**

Vannforbruk (l) :	9,5
Konstruksjonstype :	Bygg-inn
Høyde på avtakbar topplate (mm) :	0
Nisjemål i mm (H x B x D) :	815-875 x 600 x 550
Dybde med 90 graders åpen dør (mm) :	1150
Regulerbare føtter. :	Ja - kun foran
Maksimale justeringsmuligheter føtter (mm) :	60
Justerbar sokkel :	Både horisontal og vertikal
Nettovekt (kg) :	45,412
Bruttovekt (kg) :	48,0
Tilkoblingseffekt (W) :	2400
Sikring (A) :	10
Spenning (V) :	220-240
Frekvens (Hz) :	50; 60
Lengden på strømledningen (cm) :	175
Støpseltype :	Schuko-/Gardy støpsel med jord
Lengden på inntaksslangen (cm) :	165
Lengden på avløpsslangen (cm) :	190
EAN-kode :	4242002925349
Antall kuverter :	13
Energieffektivitetsklasse - (2010/30/EF) :	A+++
Årlig energiforbruk (kWh/år) - NY (2010/30/EF) :	234,00
Energiforbruk (kWh) :	0,82
Strømforbruk i på-modus (W) - NY (2010/30/EF) :	0,10
Power consumption in off-mode (W) - NEW (2010/30/EC) :	0,10
Årlig vannforbruk (l/år) - NY (2010/30/EF) :	2660
Tørkeevne :	A
Referanseprogram :	Eco
Total syklustid på referanseprogram (min) :	195
Støynivå (dB (A) re 1pW) :	44
Installasjonstype :	Bygg-under



**Ekstra tilbehør**

- SGZ1010 : AquaStop forlenger
- SMZ2014 : Glasskurv
- SMZ5001 : Baby Care sett (Q8C0000821)
- SMZ5002 : Sølvglanskassett
- SMZ5005 : Rustfrie sidelister, 81 cm



**Serie | 6, Oppvaskmaskin til underbygging,  
60 cm, hvit  
SMU53M92SK**

**Installasjon**

- Frontjusterbar bakfot

**Energieffektiv oppvaskmaskin med Zeolith®-  
tørking og med plass til Kapasitet: 13  
standard kuverter, i energiklasse A+++:  
tørker til og med plast ved en optimal 3D-  
luftstrøm.**

**Ytelse og forbruk**

- Energiforbruk: A+++, Tørkeeffektivitet: A
- Årlig forbruk ved program Eco 50°C: 2660 l vann / 234 kWh strøm (basert på 280 oppvaskesykluser med kaldtvannstilkobling)
- Kapasitet: 13 standard kuverter
- Lydeffekt: 44 dB(A) re 1 pW

**Programmer og spesialfunksjoner**

- 5 programmer: Intensiv 70 °C, Auto 45-65 °C, Øko 50 °C, Hurtig 45 °C, Forvask
- 3 tilleggsfunksjoner: Shine & Dry, VarioSpeedPlus, halv mengde
- Zeolith® -tørking

**Design og komfort**

- VarioFlex kurvsystem
- Flyttbar bestikkurv i underkurv
- DoseringsAssistent
- Høydejusterbar overkurv med 3-trinns kurvveis
- 
- Auto All-in-1: automatisk tilpassing til type oppvaskmiddel
- Utsatt starttid: 1-24 timer

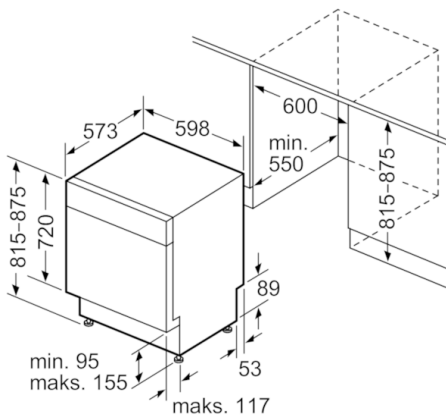
**Teknikk**

- EcoSilence Drive: energisparende og stillegående motorteknologi
- Sensorer: AquaSensor, MengdeSensor
- Varmeveksler
- Avkalkingselektronikk
- Elektronisk indikator for påfylling av salt
- Elektronisk indikator for påfylling av glansmiddel
- Selvrensende filtersystem med 3-lags bølget mikrofilter
- Elektronisk resttidsanvisning

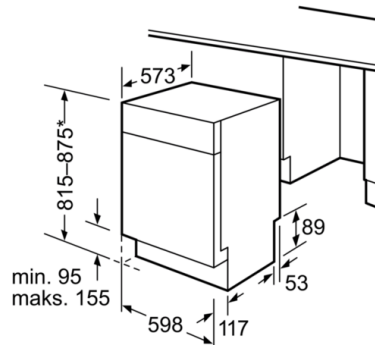
**Sikkerhet**

- AquaStop: garantert beskyttelse mot vannskader
- Barnesikring: Mekanisk barnesikring av dør, Elektronisk barnesikring av kontrollpanelet

**Serie | 6, Oppvaskmaskin til underbygging,  
60 cm, hvit  
SMU53M92SK**



Mål i mm



\* Gjennom høydejusterbare ben  
Sokkelhøyde ved produkthøyde 815 - 95 mm  
Sokkelhøyde ved produkthøyde 875 - 155 mm

Mål i mm