

Serie 2, Oppvaskmaskin til underbygging, 60 cm, hvit SMU2HTW55S



SGZ0BI02 Rustfrie sidelister, 81 cm
 SGZ0IC00 :
 SGZ1010 AquaStop forlenger
 SMZ1051EU :
 SMZ2014 Glasskurv
 SMZ5002 Sølvglanskassett

Smart oppvaskmaskin med mulighet til lydreduksjon når det trengs via Home Connect.

- **ExtraDry:** ekstra grundig tørking av oppvask som er vanskelig å tørke.
- **Home Connect:** styr ditt apparat enkelt og trådløst fra mobilen eller nettbrettet, fra stua eller fra underveis.
- **Favorittfunksjon:** personalisert funksjon ved et tastetrykk, også for nedlastete programmer.
- **7-Segment Display:** viser gjenstående tid og standard info.
- **AquaStop:** Beskytter mot lekkasje, i hele apparatets levetid.

Energieffektivitetsklasse: D
 Energiforbruk for 100 sykluser med økonomiprogram: 82 kWh
 Maks antall plasseringsinnstillinger: 12
 Vannforbruk i liter per syklus med økonomiprogram: 9.5 l
 Programvarighet: 5:20 t
 Luftbårne akustiske støyutslipp: 46 dB(A) re 1 pW
 Klasse for luftbårne akustiske støyutslipp: C
 Konstruksjonstype: Integriert
 Høyde på avtakbar topplate: 0 mm
 Mål: 815 x 598 x 573 mm
 Nisjemål (H x B x D): 815-875 x 600 x 550 mm
 Dybde med 90 graders åpen dør: 1150 mm
 Regulerbare føtter: Ja - fra forsiden
 Maksimale justeringsmuligheter føtter: 60 mm
 Justerbar sokkel: Både horisontal og vertikal
 Nettvekt: 35.0 kg
 Bruttovekt: 37.2 kg
 Tilkoblingsgrad: 2400 W
 Sikring: 10 A
 Spenning: 220-240 V
 Frekvens: 50; 60 Hz
 Lengden på strømledningen: 175.0 cm
 Støpseltype: Schuko-/Gardy støpsel med jord
 Lengden på inntaksslangen: 165 cm
 Lengden på avløpslangen: 190 cm
 EAN-kode: 4242005245932
 Installasjonstype: Underbygging



Serie 2, Oppvaskmaskin til underbygging, 60 cm, hvit SMU2HTW55S

Smart oppvaskmaskin med mulighet til lydreduksjon når det trengs via Home Connect.

Forbruk og ytelse

- Lydnivå (Quick L): 44(A) re 1 pW
- Energiklasse¹: D
- Energi² / vann³: 82 kWt / 9.5 liter
- Kapasitet: 12 standard kuverter
- Lydnivå: 46 dB(A) re 1 pW

Programmer og spesialfunksjoner

- 6 programmer: Eco, Auto, Intensiv, Express 65°, Silence, Favoritt
- 4 tilleggsfunksjoner: Home Connect, ExtraDry, HalfLoad, VarioSpeed Plus
- Home Connect til trådløs betjening via Home Connect appen på din smartphone eller tablet
- Forvask
- Machine Care
- Utsatt starttid: 1-24 timer
- Silence on demand (via app)

Design og komfort

- Bestikkurv i underkurv
- Lett glidende lavfriksjonshjul på underkurv
- Rack Stopper hindrer avsporing av underkurven.
- DoseringsAssistent
- Auto All-in-1: automatisk tilpassing til type oppvaskmiddel
- Innerdel i Rustfritt stål/Polinox

Teknologi

- Sensorer: AquaSensor
- EcoSilence Drive: energisparende og stillegående motorteknologi
- AquaMix glasspleie-system
- Selvrensende filtersystem med 3-lags bølget mikrofilter

Sikkerhet

- Elektronisk resttidsanvisning
- AquaStop: garantert beskyttelse mot vannskader
- Elektronisk barnesikring av kontrollpanelet
- Inkl. dampbeskyttelse

¹ Energieffektivitetsskala fra A til G

² Energiforbruk i kWt per 100 sykluser (program Eco 50 °C)

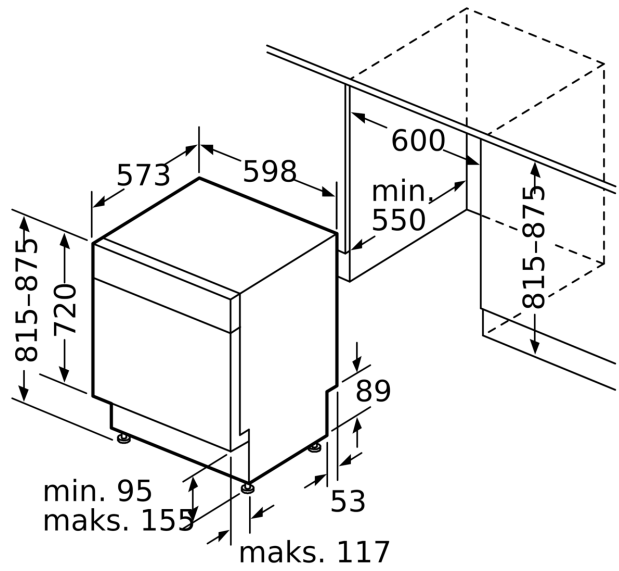
³ Vannforbruk i liter per syklus (program Eco 50 °C)

**Serie 2, Oppvaskmaskin til
underbygging, 60 cm, hvit
SMU2HTW55S**

mål i mm



⏏ stikkontakt
() verdier med forlengelsessett



Mål i mm