

**Serie 4, Helintegrert oppvaskmaskin,
60 cm, XXL - ekstra høy, Justerbare
hengsler for enkel montering
SBH4HB800E**



**Enkel lasting av oppvask også ved høy
installasjon. Styr oppvaskprosessen
komfortabelt fra Home Connect appen.**

- **ExtraDry:** ekstra grundig tørking av oppvask som er vanskelig å tørke.
- **Flex kurver:** fleksibel og praktisk løsning for enkel lasting av oppvaskmaskinen.
- **Silence on demand:** opp til 30 min støyreduksjon når det er ønskelig via Home Connect appen.
- **Home Connect:** styr ditt apparat enkelt og trådløst fra mobilen eller nettbrettet, fra stua eller fra underveis.
- **Favorittfunksjon:** personalisert funksjon ved et tastetrykk, også for nedlastete programmer.

SGZ0BI11	Rustfrie sidelister, 86 cm
SGZ0IC00 :	
SGZ1010	AquaStop forlenger
SGZ6DX02 :	
SGZ6RB04	3 kurv Max flex pro kurv
SGZ8BI00	Foring og festesett
SMZ1051EU :	
SMZ2014	Glasskurv
SMZ5000	Tilbehør oppvask
SMZ5045 :	
SMZ5300	GlasSecure vinglassholder for fire glass

Energieffektivitetsklasse:	D
Energiforbruk for 100 sykluser med økonomiprogram:	84 kWh
Maks antall plasseringsinnstillinger:	13
Vannforbruk i liter per syklus med økonomiprogram:	9.5 l
Programvarighet:	4:55 t
Luftbårne akustiske støyutslipp:	46 dB(A) re 1pW
Klasse for luftbårne akustiske støyutslipp:	C
Konstruksjonstype:	Integrert
Høyde på avtakbar topplate:	0 mm
Mål:	865 x 598 x 550 mm
Nisjemål (H x B x D):	865-925 x 600 x 550 mm
Dybde med 90 graders åpen dør:	1200 mm
Regulerbare føtter:	Ja - fra forsiden
Maksimal justeringsmuligheter føtter:	60 mm
Justerbar sokkel:	Både horisontal og vertikal
Nettvekt:	37.1 kg
Bruttovekt:	39.0 kg
Tilkoblingsgrad:	2400 W
Sikring:	10 A
Spenning:	220-240 V
Frekvens:	50; 60 Hz
Lengden på strømledningen:	175.0 cm
Støpseltype:	Schuko-/Gardy støpsel med jord
Lengden på inntaksslangen:	165 cm
Lengden på avløpslangen:	190 cm
EAN-kode:	4242005195848
Installasjonstype:	Helintegrert



Serie 4, Helintegrert oppvaskmaskin, 60 cm, XXL - ekstra høy, Justerbare hengsler for enkel montering SBH4HB800E

Enkel lasting av oppvask også ved høy installasjon. Styr oppvaskprosessen komfortabelt fra Home Connect appen.

- Sidelister i rustfritt stål følger med
- Sidelister i rustfritt stål følger med
- Inkl. dampbeskyttelse

¹ Energieffektivitetsskala fra A til G

² Energiforbruk i kWt per 100 sykluser (program Eco 50 °C)

³ Vannforbruk i liter per syklus (program Eco 50 °C)

⁴ Varighet av programmet Eco 50 °C

Forbruk og ytelse

- Energiklasse¹: D
- Energi² / vann³: 84 kWt / 9.5 liter
- Kapasitet: 13 standard kuverter
- Programvarighet⁴: 4:55 (t:min)
- Lydnivå: 46 dB(A) re 1 pW
- Støyeffektivitetsklasse: C
- Lydnivå (Quick L): 43(A) re 1 pW

Programmer og spesialfunksjoner

- 6 programmer: Eco, Auto, Intensiv, Express 65°, Silence, Favoritt
- Forvask
- 4 tilleggsfunksjoner: Home Connect, ExtraDry, HalfLoad, VarioSpeed Plus
- Utsatt starttid: 1-24 timer
- Machine Care
- Silence on demand (via app)

Design og komfort

- DoseringsAssistent
- EcoSilence Drive: energisparende og stillegående motorteknologi
- Auto All-in-1: automatisk tilpassing til type oppvaskmiddel

Teknologi

- Home Connect til trådløs betjening via Home Connect appen på din smartphone eller tablet
- Sensorer: AquaSensor
- Varmeveksler.
- Flex-kurver
- varioBestikkskuff for etterutrustning
- Lett glidende lavfrikasjonshjul på underkurv
- Rack Stopper hindrer avsporing av underkurven.
- Høydejusterbar overkurv med 3-trinns kurvheis
- 2 nedfellbare tallerkenholdere i overkurven
- 2 nedfellbare holdere i underkurv
- Bestikkholder i overkurv
- Flyttbar bestikkurv i underkurv
- 2 kopholdere i øverste kurv

Sikkerhet

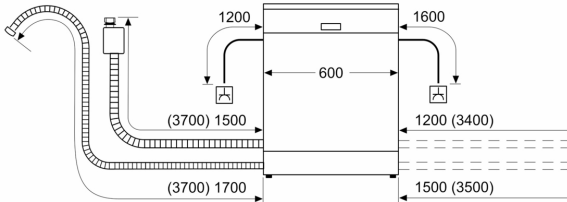
- Display med klarttekst(engelsk)
- StatusLight: indikerer om maskinen er i drift
- Elektronisk resttidsanvisning

Installasjon

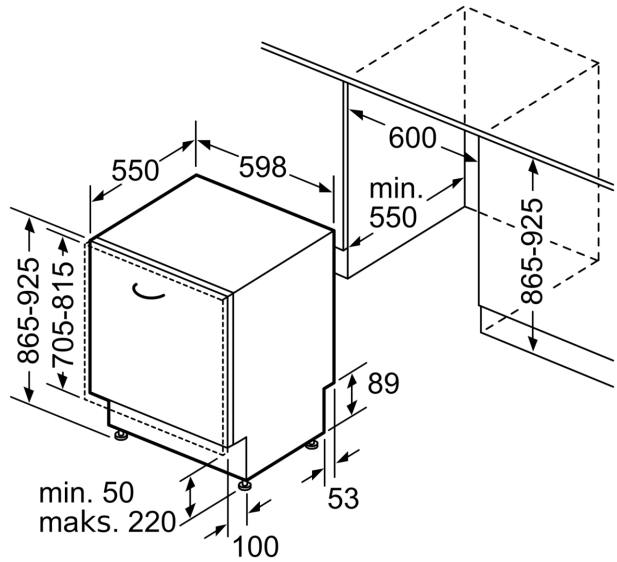
- AquaStop: garantert beskyttelse mot vannskader
- VarioHinge
- AquaMix glasspleie-system

**Serie 4, Helintegert oppvaskmaskin,
60 cm, XXL - ekstra høy, Justerbare
hengsler for enkel montering
SBH4HB800E**

mål i mm



⚡ stikkontakt
() verdier med forlengelsessett



Mål i mm