

**Serie | 8, Helintegrert oppvaskmaskin,
60 cm
SBE88TD02E**



A+++

Ekstra høy oppvaskmaskin med door openAssist for optimal integrering i det håndtaksløse kjøkkenet. Energiklasse A+++ og beste tørkeresultat med Zeolith®-teknologi.

- **SuperSilence:** maskinen er svært stillegående – lydnivået er på kun 42 dB.
- **Energiklasse A+++:** høyeste energieffektivitet på grunn av Zeolith®-tørking.
- **HygienPlus:** høyere vanntemperatur for maksimal hygiene.
- VarioFlex Pro kurvsystem og VarioDrawer Pro for mer fleksibilitet og ekstra kapasitet.
- Håndtaksløs åpning, OpenAssist. Åpnes med et lett trykk på døren.

Teknisk data

Vannforbruk (l) :	9,5
Konstruksjonstype :	Bygg-inn
Høyde på avtakbar topplate (mm) :	0
Nisjemål i mm (H x B x D) :	865-925 x 600 x 550
Dybde med 90 graders åpen dør (mm) :	1200
Regulerbare føtter. :	Ja - kun foran
Maksimale justeringsmuligheter føtter (mm) :	60
Justerbar sokkel :	Både horisontal og vertikal
Nettovekt (kg) :	49,346
Bruttovekt (kg) :	52,0
Tilkoblingseffekt (W) :	2400
Sikring (A) :	10
Spenning (V) :	220-240
Frekvens (Hz) :	50; 60
Lengden på strømledningen (cm) :	175
Støpseltype :	Schuko-/Gardy støpsel med jord
Lengden på inntaksslangen (cm) :	165
Lengden på avløpsslangen (cm) :	190
EAN-kode :	4242002824291
Antall kuverter :	14
Energieffektivitetsklasse - (2010/30/EF) :	A+++
Årlig energiforbruk (kWh/år) - NY (2010/30/EF) :	237,00
Energiforbruk (kWh) :	0,83
Strømforbruk i på-modus (W) - NY (2010/30/EF) :	0,50
Power consumption in off-mode (W) - NEW (2010/30/EC) :	0,50
Årlig vannforbruk (l/år) - NY (2010/30/EF) :	2660
Tørkeevne :	A
Referanseprogram :	Eco
Total syklustid på referanseprogram (min) :	195
Støynivå (dB (A) re 1pW) :	42
Installasjonstype :	Helintegrert



Ekstra tilbehør

- SGZ1010 : AquaStop forlenger
- SMZ2014 : Glasskurv
- SMZ5001 : Baby Care sett (Q8C0000821)
- SMZ5015 : Rustfrie sidelister, 86 cm
- SMZ5100 : VarioBestikkurv
- SMZ5300 : GlasSecure vinglassholder for fire glass



Serie | 8, Helintegrert oppvaskmaskin, 60 cm SBE88TD02E

Ekstra høy oppvaskmaskin med door openAssist for optimal integrering i det håndtaksløse kjøkkenet. Energiklasse A+++ og beste tørkeresultat med Zeolith®-teknologi.

Sikkerhet

- AquaStop: garantert beskyttelse mot vannskader

Installasjon

- VarioHinge - variabel hengsling som tilpasser seg i høyden når døren åpnes. Muliggjør installasjon med minimal åpning uten at døren slår i sokkelen
- Frontjusterbar bakfot

Ytelse og forbruk

- Energiklasse: A+++, Tørkeevne: A
- Årlig forbruk ved program Eco 50°C: 2660 l vann / 237 kWh strøm (basert på 280 oppvasksykluser med kaldtvannstilkobling)
- Kapasitet: 14 standard kuverter
- Lydeffekt: 42 dB(A) re 1 pW
- Lydnivå (Stillegående): 40(A) re 1 pW

Programmer og spesialfunksjoner

- 8 programmer: Auto 35-45 °C, Auto 45-65 °C, Auto 65-75 °C, Super 60 °C, Eco 50 °C, Silence 50 °C, Hurtigvask 45 °C, Forvask
- 5 tilleggsfunksjoner: Shine & Dry, IntensivSone, VarioSpeedPlus, halv mengde, HygienePlus
- Zeolith® -tørking

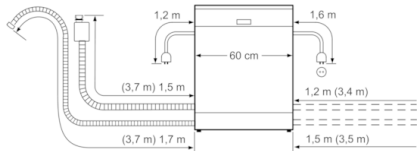
Design og komfort

- VarioFlex Pro kurvsystem med markerte touchpoints
- VarioDrawer Pro
- DoseringsAssistent
- Høydejusterbar overkurv med 3-trinns kurvheis
- Auto All-in-1: automatisk tilpassing til type oppvaskmiddel
- Utsatt starttid: 1-24 timer
- Akustisk signal ved programslett
- InfoLight
- Piezo TouchControl (svart)
- Høyoppløst TFT-fargedisplay med symboler og tekst
- EmotionLight - innvendig belysning
- OpenAssist

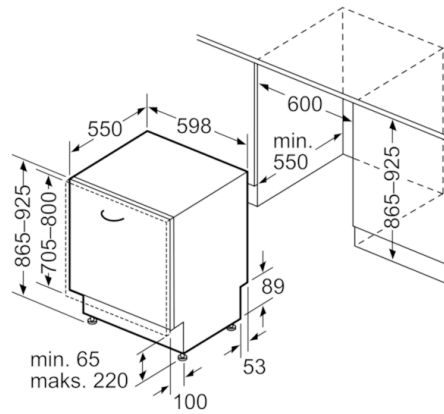
Teknikk

- EcoSilence Drive: energisparende og stillegående motorteknologi
- Sensorer: AquaSensor, MengdeSensor
- Varmeveksler
- Avkalkingselektronikk
- Elektronisk indikator for påfylling av salt
- Elektronisk indikator for påfylling av glansmiddel
- Selvrensende filtersystem med 3-lags bølget mikrofilter
- Innerdel i rustfritt stål

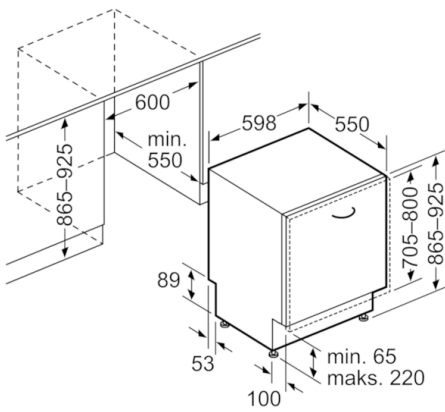
Serie | 8, Helintegrert oppvaskmaskin, 60 cm SBE88TD02E



() Werte mit Verlängerungssatz



Mål i mm



Mål i mm