

**Serie | 6, Helintegrert oppvaskmaskin,
60 cm
SBE67MX00E**



A+++

En oppvaskmaskin med PerfectDry som gir et tørkeresultat som du kan stole på. Til og med plast blir helt tørr. Den har plass til 14 standard kuverter.

- **Zeolith®-tørking:** perfekt tørkeresultat, selv av plast.
- **SilencePlus:** behagelig lavt lydnivå på 46 dB, enda lavere med Silence programmet.
- **Glass 40 ° C-programm:** vasker og tørker glass veldig varsomt.
- VarioFlex -kurvsystem og VarioDrawer-toppkurv lar deg justere høyden på kurvene for ekstra fleksibilitet og optimal plass.
- **InfoLight:** et rødt lyspunkt på gulvet indikerer om maskinen er i gang.

Teknisk data

Vannforbruk (l) :	9,5
Konstruksjonstype :	Bygg-inn
Høyde på avtakbar topplate (mm) :	0
Nisjemål i mm (H x B x D) :	865-925 x 600 x 550
Dybde med 90 graders åpen dør (mm) :	1200
Regulerbare føtter. :	Ja - kun foran
Maksimale justeringsmuligheter føtter (mm) :	60
Justerbar sokkel :	Både horisontal og vertikal
Nettovekt (kg) :	47,264
Bruttovekt (kg) :	49,5
Tilkoblingseffekt (W) :	2400
Sikring (A) :	10
Spenning (V) :	220-240
Frekvens (Hz) :	50; 60
Lengden på strømledningen (cm) :	175
Støpseltype :	Schuko-/Gardy støpsel med jord
Lengden på inntaksslangen (cm) :	165
Lengden på avløpsslangen (cm) :	190
EAN-kode :	4242005052820
Antall kuverter :	14
Energieffektivitetsklasse - (2010/30/EF) :	A+++
Årlig energiforbruk (kWh/år) - NY (2010/30/EF) :	237,00
Energiforbruk (kWh) :	0,83
Strømforbruk i på-modus (W) - NY (2010/30/EF) :	0,50
Power consumption in off-mode (W) - NEW (2010/30/EC) :	0,50
Årlig vannforbruk (l/år) - NY (2010/30/EF) :	2660
Tørkeevne :	A
Referanseprogram :	Eco
Total syklustid på referanseprogram (min) :	195
Støynivå (dB (A) re 1pW) :	46
Installasjonstype :	Helintegrert



Ekstra tilbehør

- SGZ1010 : AquaStop forlenger
- SMZ2014 : Glasskurv
- SMZ5001 : Baby Care sett (Q8C0000821)
- SMZ5015 : Rustfrie sidelister, 86 cm
- SMZ5100 : VarioBestikkurv
- SMZ5300 : GlasSecure vinglassholder for fire glass



4 242005 052820

Serie | 6, Helintegrert oppvaskmaskin, 60 cm SBE67MX00E

En oppvaskmaskin med PerfectDry som gir et tørkeresultat som du kan stole på. Til og med plast blir helt tørr. Den har plass til 14 standard kuverter.

Installasjon

- VarioHinge - variabel hengsling som tilpasser seg i høyden når døren åpnes. Muliggjør installasjon med minimal åpning uten at døren slår i sokkelen
- Frontjusterbar bakfot

Ytelse og forbruk

- Energiklasse: A+++ (på en skala fra A+++ til D)
- Årlig forbruk ved program Eco 50°C: 2660 l vann / 237 kWh strøm (basert på 280 oppvasksykluser med kaldtvannstilkobling)
- 14 standard kuverter
- Lydeffekt: 46 dB(A) re 1 pW
- Lydnivå (Stillegående): 44(A) re 1 pW

Programmer og spesialfunksjoner

- 7 programmer: Intensiv 70 °C, Auto 45-65 °C, Eco 50 °C, Stillegående 50 °C, Hurtig 60 °C, Glass 40 °C, Forvask
- 3 tilleggsfunksjoner: VarioSpeed Plus, HygienePlus, ExtraDry
- Machine Care : et spesialprogram som fjerner fett og kalkavleiringer
- Zeolith® -tørking

Design og komfort

-
- VarioDrawer - toppkurv + bestikkurv
- DoseringsAssistent
- Høydejusterbar overkurv med 3-trinns kurvveis
-
- Auto All-in-1: automatisk tilpassing til type oppvaskmiddel
-
- InfoLight

Teknikk

- EcoSilence Drive: energisparende og stillegående motorteknologi
- Sensorer: AquaSensor, MengdeSensor
- Avkalkingselektronikk
- Elektronisk indikator for påfylling av salt
- Elektronisk indikator for påfylling av glansmiddel
- Selvrensende filtersystem med 3-lags bølget mikrofilter
- Innerdel i rustfritt stål

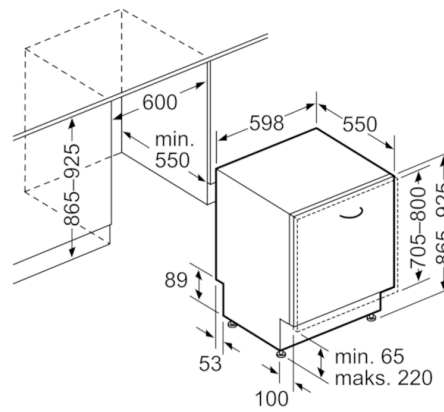
Sikkerhet

- AquaStop: garantert beskyttelse mot vannskader
- Barnesikring: Mekanisk barnesikring av dør

Serie | 6, Helintegrert oppvaskmaskin, 60 cm SBE67MX00E



() Werte mit Verlängerungssatz



Mål i mm