

**Serie | 4, Helintegrert oppvaskmaskin,
60 cm, XXL
SBE46CX09E**



Ekstra tilbehør

SGZ1010 : AquaStop forlenger
SMZ2014 : Glasskurv
SMZ5002 : Sølvglanskassett
SMZ5015 : Rustfrie sidelister, 86 cm
SMZ5300 : GlasSecure vinglassholder for fire glass

**Silence Plus oppvaskmaskin med plass
til Kapasitet: 13 standard kuverter og et
behagelig lavt lydnivå: skap en stille sone
på ditt kjøkken.**

- **ExtraDry:** ekstra grundig tørking av oppvask som er vanskelig å tørke.
- **Glass 40 ° C-programm:** vasker og tørker glass veldig varsomt.
- **Høydejusterbar overkurv:** skaper ekstra plass, spesielt bra for høy tallerkener.
- **InfoLight:** et rødt lyspunkt på gulvet indikerer om maskinen er i gang.
- **Aqua Stop:** sikker beskyttelse mot vannskader under levetid på maskinen.

Teknisk data

Vannforbruk (l) :	9,5
Konstruksjonstype :	Bygg-inn
Høyde på avtakbar topplate (mm) :	0
Mål (mm) :	865 x 598 x 550
Nisjemål i mm (H x B x D) :	865-925 x 600 x 550
Dybde med 90 graders åpen dør (mm) :	1200
Regulerbare føtter :	Ja - fra forsiden
Maksimale justeringsmuligheter føtter (mm) :	60
Justerbar sokkel :	Både horisontal og vertikal
Nettovekt (kg) :	35,746
Bruttovekt (kg) :	38,0
Sikring (A) :	10
Spenning (V) :	220-240
Frekvens (Hz) :	50; 60
Lengden på strømledningen (cm) :	175
Støpseltype :	Schuko-/Gardy støpsel med jord
Lengden på inntaksslangen (cm) :	165
Lengden på avløpsslangen (cm) :	190
EAN-kode :	4242005130849
Antall kuverter :	13
Energieffektivitetsklasse - (2010/30/EF) :	A++
Årlig energiforbruk (kWh/år) - NY (2010/30/EF) :	262,00
Energiforbruk (kWh) :	0,92
Strømforbruk i på-modus (W) - NY (2010/30/EF) :	0,10
Power consumption in off-mode (W) - NEW (2010/30/EC) :	0,10
Årlig vannforbruk (l/år) - NY (2010/30/EF) :	2660
Tørkeevne :	A
Referanseprogram :	Eco
Total syklustid på referanseprogram (min) :	210
Støynivå (dB (A) re 1pW) :	46
Installasjonstype :	Helintegrert



4 242005 130849

Serie | 4, Helintegrert oppvaskmaskin, 60 cm, XXL SBE46CX09E

Silence Plus oppvaskmaskin med plass til Kapasitet: 13 standard kuverter og et behagelig lavt lydnivå: skap en stille sone på ditt kjøkken.

Ytelse og forbruk

- Energiklasse: A++ (på en skala fra A+++ til D)
- Årlig forbruk ved program Eco 50°C: 2660 l vann / 262 kWh strøm (basert på 280 oppvasksykluser med kaldtvannstilkobling)
- Kapasitet: 13 standard kuverter
- Lydeffekt: 46 dB(A) re 1 pW

Programmer og spesialfunksjoner

- 6 programmer: Intensiv, Auto, Eco, Glass, 1t, Forvask
- 3 tilleggsfunksjoner: VarioSpeed Plus, HygienePlus, ExtraDry
- Machine Care : et spesialprogram som fjerner fett og kalkavleiringer

Design og komfort

- Vario kurvsystem
- DoseringsAssistent
- Høydejusterbar overkurv
- Auto All-in-1: automatisk tilpassing til type oppvaskmiddel
- InfoLight

Teknikk

- EcoSilence Drive: energisparende og stillegående motorteknologi
- Sensorer: AquaSensor, MengdeSensor
- Avkalkingselektronikk
- Elektronisk indikator for påfylling av salt
- Elektronisk indikator for påfylling av glansmiddel
- Selvrensende filtersystem med 3-lags bølget mikrofilter
- Innerdel i rustfritt stål

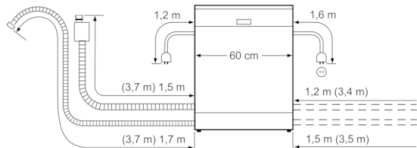
Sikkerhet

- AquaStop: garantert beskyttelse mot vannskader

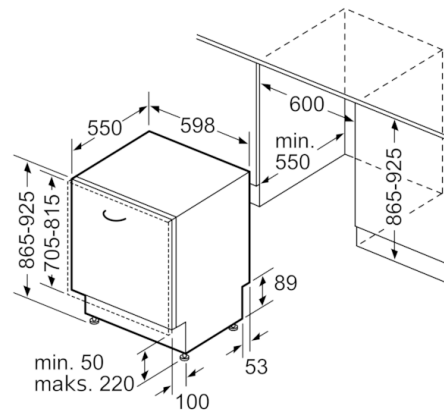
Installasjon

- VarioHinge - variabel hengsling som tilpasser seg i høyden når døren åpnes. Muliggjør installasjon med minimal åpning uten at døren slår i sokkelen
- Barnesikring: Mekanisk barnesikring av dør

**Serie | 4, Helintegrert oppvaskmaskin, 60 cm, XXL
SBE46CX09E**



() Werte mit Verlängerungssatz



Mål i mm