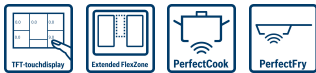


Serie 8, Induksjonstopp, 80 cm, Sort, Overflatemontering med ramme PXY895KX5E



HEZ390011 Gryte for platetopper med induksjon, HEZ390012 Gryte for platetopper med induksjon, HEZ390090 Wok, rustfri med glasslokk, HEZ390210 Stekepanne for StekeSensor ø 15 cm, HEZ390220 Stekepanne for StekeSensor ø 19 cm, HEZ390230 Stekepanne for StekeSensor ø 21 cm, HEZ390250 Stekepanne for stekeSensor, ø 28 cm, HEZ39050 PerfectCook-kokesensor, HEZ390512 Stekepanne for StekeSensor, HEZ390522 Stekepanne for StekeSensor, HEZ394301 Sammenbindingslist for dominotopper, HEZ9ES100 Espressomaskin 4 kopper, HEZ9FE280 Jern panne Ø 18 / 28 cm, HEZ9FF010 Stekepanne, ø35 non-stick, HEZ9FF030 Flex-pannesett, 3 deler, HEZ9FF040 Flex-pannesett, 4 deler, HEZ9SE040 4 pieces Set, HEZ9SE060 6 pieces Set, HEZ9TY010 Teppan Yaki, HZ390011 Gryte for platetopper med induksjon

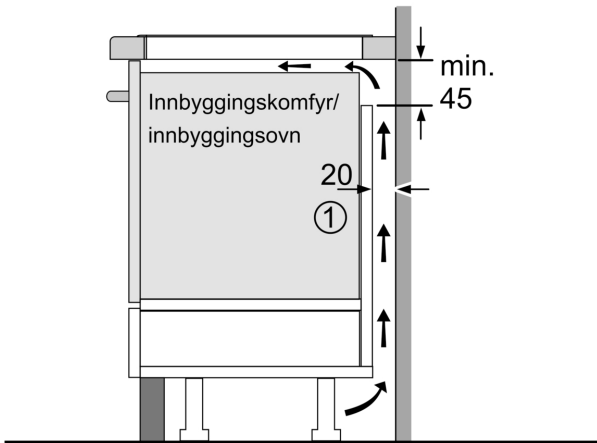
Induksjon-platetopp med PerfectCook kokesensor og PerfectFry stekesensor som passer temperaturen, beskytter mot overkoking og gir optimale stekeresultater gang på gang.

- **TFT-touchdisplay:** Lett navigasjon med klar tekst og sterke farger.
- **Utvidet FlexZone:** Maksimal plass for store kokekar på platetoppen din.
- **PerfectCook kokesensor hindrer overkoking gjennom eksakt regulering av koketemperaturen.**
- **PerfectFry: Svidd mat er en saga blott.**
- **Med Home Connect, kan du styre dine hvitevarer via smarttelefon eller nettbrett .**

Produktnavn/-familie:Kokesone glasskeramikk
 Konstruksjonstype:Integrert
 Rammeløs design: Elektrisk
 Antall soner/plater som kan brukes samtidig: 4
 Nisjemål (H x B x D): 51 x 750-780 x 490-500 mm
 Apparats bredde: 816 mm
 Mål (HxBxD): 51x816x527 mm
 Emballasjemål (H x B x D): 126 x 953 x 608 mm
 Nettvekt:16.6 kg
 Bruttovekt: 19.5 kg
 Restvarmeindikator: ja
 Plassering av kontrollpanelet: Foran
 Farge overflate: Sort
 Lengden på strømledningen: 110.0 cm
 EAN-kode:4242005123285
 Spenning: 220-240 V
 Frekvens:50; 60 Hz

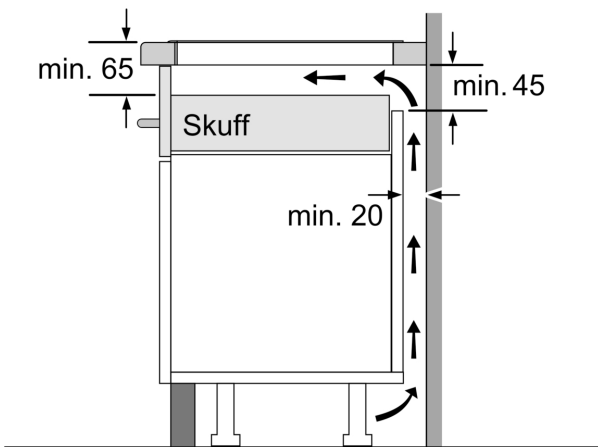


**Serie 8, Induksjonstopp, 80 cm, Sort,
Overflatemontering med ramme
PXY895KX5E**

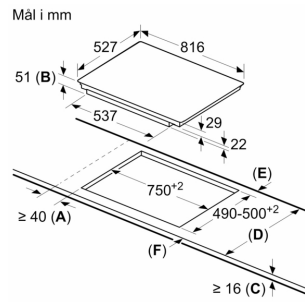


①
Det må være en
luftespalte

Mål i mm



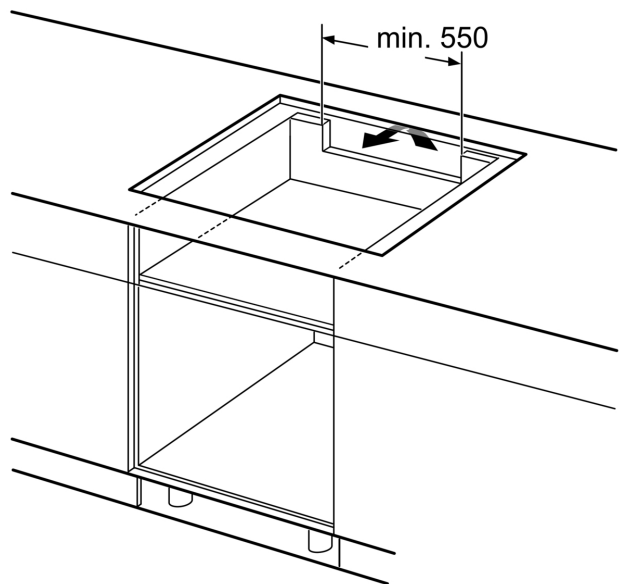
Mål i mm



A: Min. avstand fra utskjæring til vegg.
B: Forsenkingsdybde
C: Avstanden fra benkeplattens overflate til stekeovnens fremre kant må være 30 mm. Se målene som er oppgitt for stekeovnen.

Benkeplaten som koketoppen installeres i, må kunne tåle en belastning på ca. 60 kg. Bruk en egnet underkonstruksjon ved behov.

D	E	F
585-600	50	≥ 35
> 600	≥ 50	≥ 50



Mål i mm