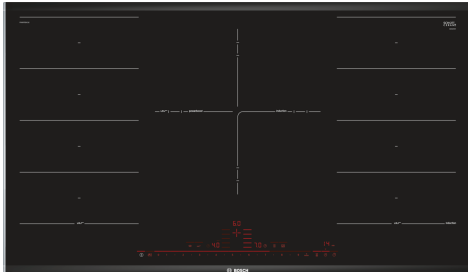


Serie 8, Induksjonstopp, 90 cm, Sort, Overflatemontering med ramme PXV975DC1E



- **DirectSelect Premium:** Stor og intuitiv berøringsskjerm.
- **FlexInduction:** En mer fleksibel platetopp for større gryter og panner.
- **PerfectFry:** Svidd mat er en saga blott.
- **MoveMode:** forhåndsinnstilte effektnivåer tillater å flytte gryten fra aktiv matlaging på den ene sonen til varmhoding på den bakre sonen uten et tastetrykk
- **PowerBoost:** Opptil 50 % mer kraft for raskere oppvarming av induksjonstoppen din.

Teknisk data

| | |
|--|--------------------------------|
| Produktnavn/-familie: |Kokesone glasskeramikk |
| Konstruksjonstype: |Integrert |
| Rammeløst design: |Elektrisk |
| Antall soner/plater som kan brukes samtidig: |5 |
| Nisjemål (H x B x D): |51 x 880-880 x 490-500 mm |
| Apparatets bredde: |916 mm |
| Mål (HxBxD): |51 x 916 x 527 mm |
| Emballasjemål (H x B x D): |126 x 1073 x 603 mm |
| Nettovekt: |20.0 kg |
| Bruttovekt: |23.8 kg |
| Restvarmeindikator: |ja |
| Plassering av kontrollpanelet: |Foran |
| Materiale på overflaten: |Glasskeramikk |
| Farge overflate: |Sort, børstet aluminium |
| Lengden på strømledningen: |110.0 cm |
| EAN-kode: |4242002849300 |
| Spenning: |220-240 V |
| Frekvens: |60; 50 Hz |

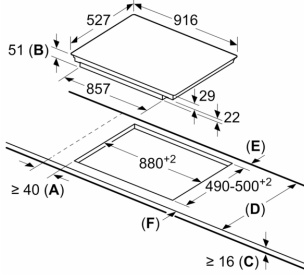
Ekstra tilbehør

HEZ32WA00 :, HEZ390011 Gryte for platetopper med induksjon, HEZ390012 Gryte for platetopper med induksjon, HEZ390090 Wok, rustfri med glasslokk, HEZ390210 Stekepanne for StekeSensor ø 15 cm, HEZ390220 Stekepanne for StekeSensor ø 19 cm, HEZ390230 Stekepanne for StekeSensor ø 21 cm, HEZ390512 Stekepanne for StekeSensor, HEZ390522 Stekepanne for StekeSensor, HEZ394301 Sammenbindingslist for dominotopper, HEZ9ES100 :, HEZ9FE280 Jern panne Ø 18 / 28 cm, HEZ9FF010 Stekepanne, ø35 non-stick, HEZ9FF030 Flex-pannesett, 3 deler, HEZ9FF040 Flex-pannesett, 4 deler, HEZ9SE040 4 pieces Set, HEZ9SE060 6 pieces Set, HEZ9TY010 Teppan Yaki, HZ390011 Gryte for platetopper med induksjon



Serie 8, Induksjonstopp, 90 cm, Sort, Overflatemontering med ramme PXV975DC1E

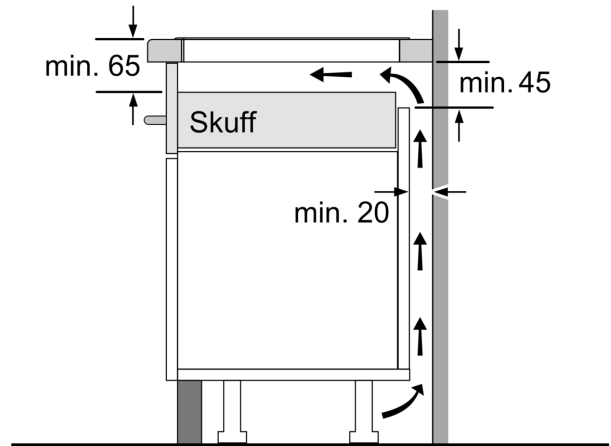
Mål i mm



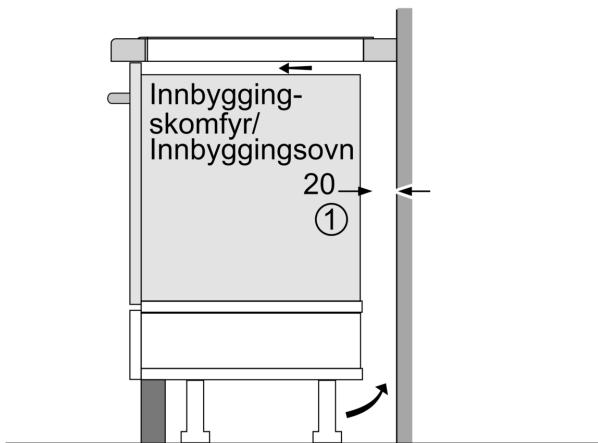
A: Min. avstand fra utskjæring til vegg.
B: Forsenkingsdybde
C: Avstanden fra benkeplatas overflate til stekeovnens fremre kant må være 30 mm. Se målene som er oppgitt for stekeovnen.

Benkeplaten som koketoppen installeres i, må kunne tåle en belastning på ca. 60 kg. Bruk en egnet underkonstruksjon ved behov.

| D | E | F |
|---------|------|------|
| 585-600 | 50 | ≥ 35 |
| > 600 | ≥ 50 | ≥ 50 |

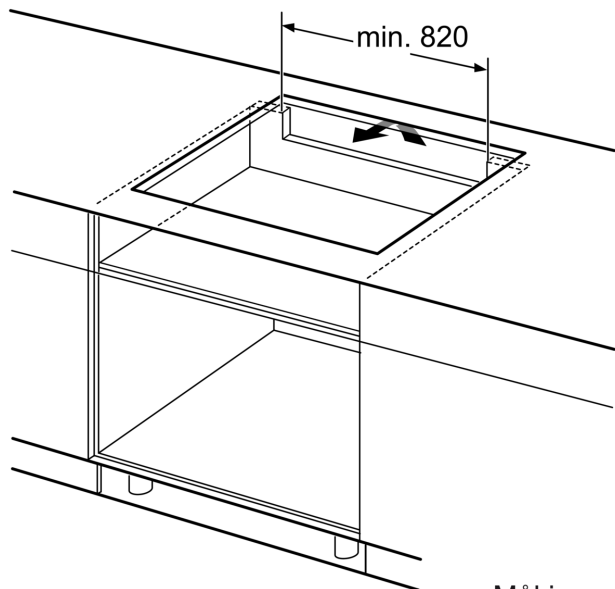


Mål i mm



①
Det må være en
luftespalte.

Mål i mm



Mål i mm