

Serie 6, Induksjonstopp, 80 cm, Overflatemontering uten ramme PXV831HC1E



Ekstra tilbehør

HEZ32WA00	Trådløs steketermometer
HEZ390522	Stekepanne for StekeSensor
HEZ9CF240	Stekepanne, belagt 24 cm Ø
HEZ9CF280	Stekepanne, belagt 28 cm Ø
HEZ9FE280	Jern panne Ø 18 / 28 cm
HEZ9FF010	Stekepanne, ø35 non-stick
HEZ9FF030	Flex-pannesett, 3 deler
HEZ9FF040	Flex-pannesett, 4 deler
HEZ9SE040	4 pieces Set
HEZ9SE060	6 pieces Set
HEZ9TY010	Teppan Yaki

DirectSelect platetopp med PerfectFry Plus: Direkte og enkel styring med temperatursensor for å forhindre brening av maten.

- **DirectSelect:** Direkte, enkelt valg av kokesone, kraft og ekstrafunksjoner.
- **FlexInduction:** En mer fleksibel platetopp for større gryter og panner.
- **PerfectFry Plus:** Brent mat er historie.
- **Easy Flex Zones:** tilpasser kokesonene etter dine behov.
- **Smart Hood Automatic:** en tilhørende kjøkkenvifte som automatisk regulerer seg selv basert på innstillingene på koketoppen mens du lager mat.

Teknisk data

Produktnavn/-familie:Kokesone glasskeramikk
Konstruksjonstype:Integrert
Rammeløs design:Elektrisk
Antall soner/plater som kan brukes samtidig:5
Nisjemål (H x B x D):51 x 750-750 x 490-500 mm
Apparatets bredde:802 mm
Mål (HxBxD):51x802x522 mm
Emballasjemål (H x B x D):130x953x608 mm
Nettvekt:16.1 kg
Bruttovekt:17.5 kg
Restvarmeindikator:Ja
Plassering av kontrollpanelet:Foran
Materiale på overflaten:Glasskeramikk
Farge overflate:Sort
Lengden på strømledningen:110 cm
EAN-kode:4242005394494
Spenning:220-240 V
Frekvens:50; 60 Hz



Serie 6, Induksjonstopp, 80 cm, Overflatemontering uten ramme PXV831HC1E

DirectSelect platetopp med PerfectFry Plus: Direkte og enkel styring med temperatursensor for å forhindre brenning av maten.

Fleksibilitet

- Mer fleksibel matlaging med FlexInduction: bruk kjeler uansett størrelse eller form, hvor som helst på den 40cm lange sonen.
- Kokesone foran venstre: 180 mm, 2 kW (maks. effekt 3.1 kW)
- Kokesone venstre bak: 145 mm, 1.6 kW (maks. effekt 2.2 kW)
- Kokesone senter: 240 mm, 2.5 kW (maks. effekt 3.7 kW)
- Kokesone høyre bak: 200 mm, 210 mm , 2.2 kW (maks. effekt 3.7 kW)
- Kokesone foran høyre: 200 mm, 210 mm, 2.2 kW (maks. effekt 3.7 kW)

Komfort

- Multitouch+: velg effektnivået direkte på den påtrykte berøringsstripe.
- Favourite button: direkte tilgang til favorittfunksjonene med en konfigurert knapp.
- 17 effekttrinn: tilpass varmen nøyaktig med 17 effektnivåer (9 hovednivåer og 8 mellomnivåer).
- via HC app/MyButton: holder servise eller maten varm på et forhåndsinnstilt lavt effektnivå.
- Switch-off timer: slår av kokesonen på slutten av den innstilte tiden (f.eks. for kokte egg).
- Nedtellingsur (kan velges istedenfor utkoblingsur): det høres en alarm på slutten av den innstilte tiden (f.eks. for pasta).
- Lydvolumet kan tilpasses personlige preferanser og behov.

Tidsbesparing og effektivitet

- PowerBoost-funksjon for alle induksjonssoner
- : kok vann raskere med 50% mer energi enn på høyeste standardnivå.
- via HC app/MyButton: varm opp panner raskere enn på høyeste standardnivå mens du beskytter pannebelegget.
- Kokesoner slås sammen eller separeres automatisk avhengig av størrelsen og form av kokekaret som plasseres på toppen.
- Automatisk overføring av innstillinger: når du flytter en gryte til en annen kokesone, overføres alle tidligere innstillinger til den nye sonen ved å trykke på en knapp.
- Automatisk sonevalg: når platetoppen slås på, velger den automatisk hvilken kokesone et nytt kokekar skal plasseres på.
- Når du flytter en gryte, justeres innstillingene umiddelbart og kokesonen tilpasser seg størrelsen på kokekaret.
- QuickStart-funksjon: når du slår på, velger koketoppen automatisk kokesonen med kokekar (plassert i av-modus).
- ReStart-funksjon: i tilfelle utilsiktet utkobling, gjenopprettes alle tidligere innstillinger ved å slå på koketoppen igjen innen 4 sekunder.

Matlagingsassistanse

- 11 frying levels: den integrerte sensoren forhindrer overkoking og brenning med automatisk temperaturregulering .
- Dish assistant: finn riktig temperaturinnstilling for en bestemt

matrett enkelt i home connect-appen.

Connectivity

- trådløs betjening og kontroll via mobil eller nettbrett. Sjekk om platetoppen er slått av når du har gått ut av huset, eller bruk Home Connect appen til å finne inspirerende retter og nyttige funksjoner.
- CookConnect System gjør det mulig å styre ventilator fra platetoppen. Fungerer med passende ventilator.. Passende ventilatorer aktiveres automatisk når platetoppen er i bruk.
- yes: Viften tilpasser effektnivået automatisk ved at koketoppen kontinuerlig leverer matlagingsdata (med matchende ventilator og tilkoblet Home Connect-kon
- via MyButton: åpne smart-universet fra platetoppen din (krever partner-tjeneste).
- Oppdaterbar apparat (tilgjengelig med tilkoblet Home Connect-konto): Hold apparat alltid oppdatert med siste programvarestatus.

Design

- Frontprofil uten ramme

Sikkerhet

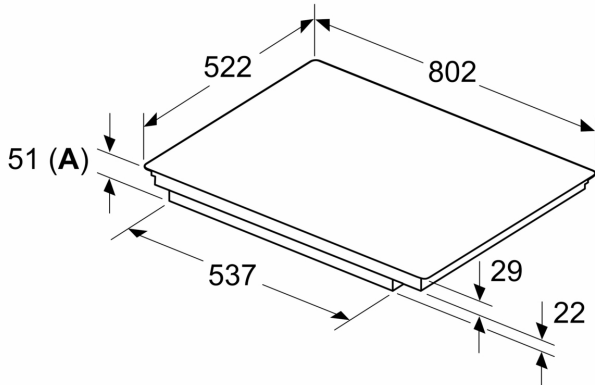
- 2-trinns restvarmeindikator for hver sone: indikerer hvilke kokesoner fortsatt er varme.
- Barnesikring hindrer utilsiktet betjening
- pausefunksjon: paus oppvarmingsprosessen, for eksempel for å svare på døren.
- Hovedbryter: slå av alle kokesoner ved å trykke på én knapp.
- Sikkerhetsutkobling: av sikkerhetsmessige årsaker stopper platetoppen oppvarmingen automatisk etter en forhåndsinnstilt tid uten interaksjon.

Installasjon

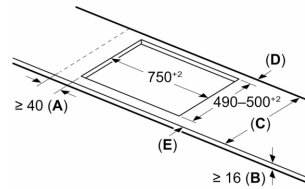
- Dimensjoner (HxBxD mm): 51 x 802 x 522
- Nødvendig størrelse på nisjen til installasjon (HxBxD mm) : 51 x 750 x (490 - 500)
- Min. tykkelse på benkeplaten: 16 mm
- Connected load: 7400 W
- PowerManagement funksjon: begrenser maks. effekt om nødvendig (avhenger av sikringsbeskyttelse av elektrisk installasjon).

**Serie 6, Induksjonstopp, 80 cm,
Overflatemontering uten ramme
PXV831HC1E**

Mål i mm



Mål i mm



A: Min. avstand fra koketoppstjærning til vegg

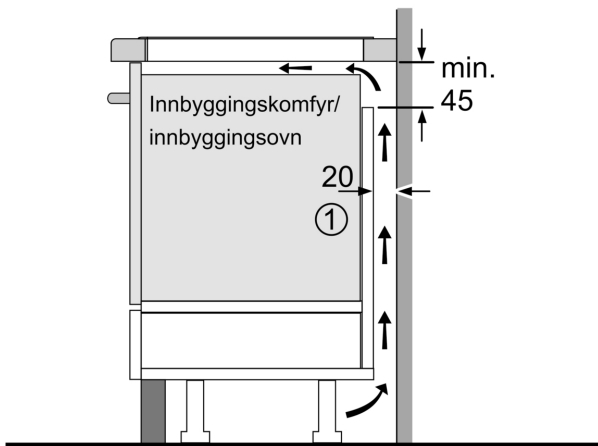
B: Klaringen mellom overflaten av benkeplaten og toppen av forsiden av stekeovnen må være 30 mm

Se plasskrav for stekeovn

Benkeplaten som koketoppen monteres i, må tåle en belastning på ca. 60 kg; det må brukes egnet underkonstruksjon ved behov

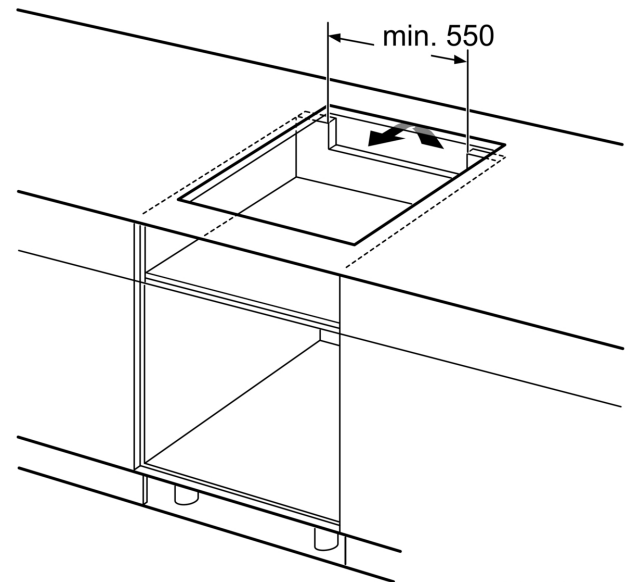
C	D	E
585-600	50	≥ 35
> 600	≥ 50	≥ 50

A: Utskjæringsdybde

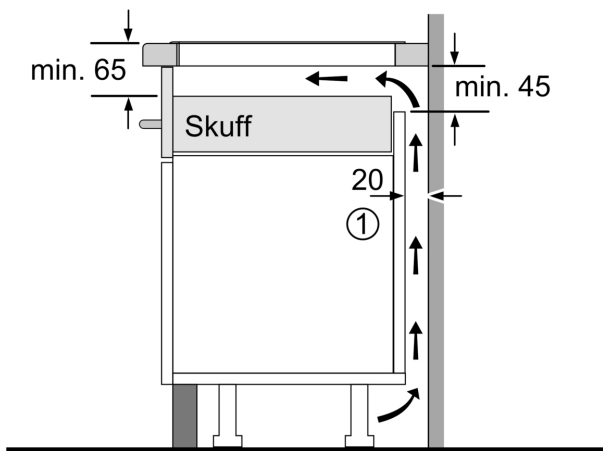


①
Det må være en
luftespalte

Mål i mm



Mål i mm



①
Det må være en
luftespalte.

Mål i mm