

**Serie | 6, Induksjonstopp, 60 cm, sort  
PXE651FC1X****Ekstra tilbehør**

HEZ390090 : Wok, rustfri med glasslokk  
HEZ390210 :  
HEZ390220 :  
HEZ390230 :  
HEZ390522 :

**Platetopp med induksjon og PerfectFry:  
stekesensoren holder temperaturen  
nøyaktig på ønsket nivå, for et perfekt  
resultat, hver gang.**

- DirectSelect-betjening direkt og enkelt valg av ønsket kokesone, effekt og andre funksjoner.
- **FlexInduction-sone:** kokesonene kan slås sammen til en stor sone for fleksibel plassering av mindre og større kokekar.
- PerfectFry-steakesensoren med fire temperaturvalg garanterer alltid et perfekt resultat.
- Opp til 50% raskere oppvarming med PowerBoost.
- **Induksjon:** rask og presis matlaging, enkel rengjøring og lavt energiforbruk.

**Teknisk data**

Produktnavn/-familie :	Kokesone glasskeramikk
Konstruksjonstype :	Bygg-inn
Energiforbruk :	Elektrisk
Antall soner/plater som kan brukes samtidig :	4
Nisjemål i mm (H x B x D) :	51 x 560-560 x 490-500
Produktbredde (mm) :	592
Mål i mm (HxBxD) :	51 x 592 x 522
Emballasjemål (H x B x D) (mm) :	126 x 753 x 603
Nettovekt (kg) :	12,205
Bruttovekt (kg) :	13,3
Restvarmeindikator :	Separat
Plassering av kontrollpanelet :	Foran
Materiale på overflaten :	Glasskeramikk
Farge overflate :	sort
Godkjennelse :	AENOR, CE
Lengden på strømledningen (cm) :	110
EAN-kode :	4242002950884
Tilkoblingseffekt (W) :	7400
Spennning (V) :	220-240
Frekvens (Hz) :	50; 60



## Serie | 6, Induksjonstopp, 60 cm, sort PXE651FC1X

**Platetopp med induksjon og PerfectFry:  
stekesensoren holder temperaturen nøyaktig  
på ønsket nivå, for et perfekt resultat, hver  
gang.**

---

### **Komfort**

- DirectSelect-betjening
- 17 effekttrinn

### **Profesjonell utrustning**

- Mer fleksibel matlaging med FlexInduction
- PerfectFry-stekesensor med 4 temperaturvalg
- PowerBoost-funksjon for alle induksjonssoner
- Tidsur med utkoblingsfunksjon for alle soner  
Varselur
- TopControl-display

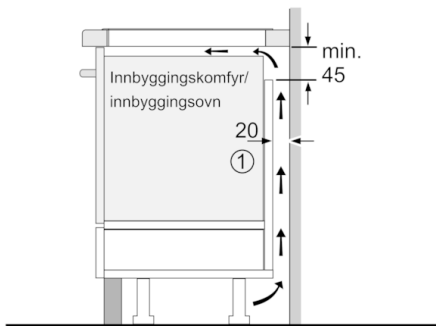
### **Spesifikasjoner**

- Kasserollesensor
- ReStart-funksjon
- QuickStart-funksjon

### **Miljø og sikkerhet**

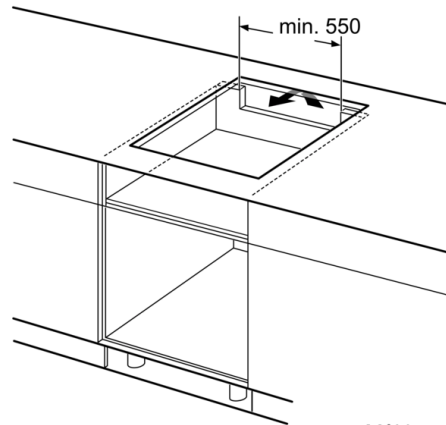
- 2-trinns restvarmeindikator for hver sone
- Display som viser energiforbruket

## Serie | 6, Induksjonstopp, 60 cm, sort PXE651FC1X

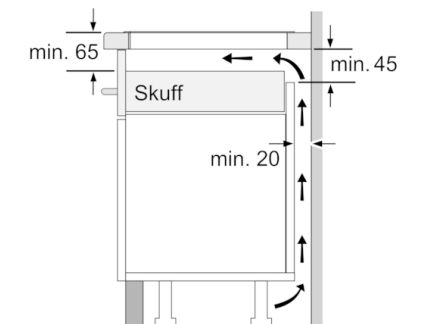


①  
Det må være en  
luftespalte

Mål i mm

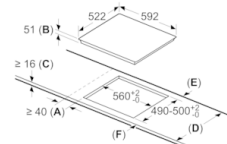


Mål i mm



Mål i mm

Mål i mm



**A:** Min. avstand fra utskjæring til vegg.  
**B:** Forsenkingsdybde  
**C:** Avstanden fra benkeplaten overflate til stekeovns fremre kant må være 30 mm. Se målene som er oppgitt for stekeovnen.

Benkeplaten som koketoppen installeres i, må kunne tåle en belastning på ca. 60 kg. Bruk en egnet underkonstruksjon ved behov.

D	E	F
585-600	50	≥ 35
> 600	≥ 50	≥ 50