

## Serie 6, Induksjonstopp, 80 cm, Overflatemontering uten ramme PVW831HC1E



### Ekstra tilbehør

HEZ32WA00	Trådløs steketermometer
HEZ9CF240	Stekepanne, belagt 24 cm Ø
HEZ9CF280	Stekepanne, belagt 28 cm Ø
HEZ9FE280	Jern panne Ø 18 / 28 cm
HEZ9SE040	4 pieces Set
HEZ9SE060	6 pieces Set

## DirectSelect platetopp med PerfectFry Plus: Direkte og enkel styring med temperatursensor for å forhindre brenning av maten.

- **DirectSelect:** Direkte, enkelt valg av kokesone, kraft og ekstrafunksjoner.
- **CombiZone:** Kombiner to varmesoner for varming av større kokekar.
- **PerfectFry Plus:** Brent mat er historie.
- **Smart Hood Automatic:** en tilhørende kjøkkenvifte som automatisk regulerer seg selv basert på innstillingene på koketoppen mens du lager mat.
- **Favourite Button:** Gjør koketoppen til din helt egen med Home Connect.

### Teknisk data

Produktnavn/-familie:	.....Kokesone glasskeramikk
Konstruksjonstype:	.....Integrert
Rammeløs design:	.....Elektrisk
Antall soner/plater som kan brukes samtidig:	.....5
Nisjemål (H x B x D):	.....51 x 750-750 x 490-500 mm
Apparatets bredde:	.....802 mm
Mål (HxBxD):	.....51x802x522 mm
Emballasjemål (H x B x D):	.....126x953x608 mm
Nettvekt:	.....15.2 kg
Bruttovekt:	.....16.7 kg
Restvarmeindikator:	.....Ja
Plassering av kontrollpanelet:	.....Foran
Materiale på overflaten:	.....Glasskeramikk
Farge overflate:	.....Sort
Lengden på strømledningen:	.....110 cm
EAN-kode:	.....4242005394449
Spenning:	.....220-240 V
Frekvens:	.....50; 60 Hz



## Serie 6, Induksjonstopp, 80 cm, Overflatemontering uten ramme PVW831HC1E

### DirectSelect platetopp med PerfectFry Plus: Direkte og enkel styring med temperatursensor for å forhindre brenning av maten.

- 80 cm: plass til 5 panner eller kjeler.

#### Fleksibilitet

- CombiZone: koble sammen to kokesoner til en stor sone
- Kokesone foran venstre: 180 mm, 2 kW (maks. effekt 3.1 kW)
- Kokesone venstre bak: 145 mm, 1.6 kW (maks. effekt 2.2 kW)
- Kokesone senter: 240 mm, 2.5 kW (maks. effekt 3.7 kW)
- Kokesone høyre bak: 190 mm, 210 mm, 2.5 kW (maks. effekt 3.7 kW)
- Kokesone foran høyre: 190 mm, 210 mm, 2.5 kW (maks. effekt 3.7 kW)

#### Komfort

- Multitouch+: velg effektnivået direkte på den påtrykte berøringsstripe.
- Favourite button: direkte tilgang til favorittfunksjonene med en konfigurert knapp.
- 17 effekttrinn: tilpass varmen nøyaktig med 17 effektnivåer (9 hovednivåer og 8 mellomnivåer).
- via HC app/MyButton: holder servise eller maten varm på et forhåndsinnstilt lavt effektnivå.
- Switch-off timer: slår av kokesonen på slutten av den innstilte tiden (f.eks. for kokte egg).
- Nedtellingsur (kan velges istedenfor utkoblingsur): det høres en alarm på slutten av den innstilte tiden (f.eks. for pasta).
- Lydvolumet kan tilpasses personlige preferanser og behov.

#### Tidsbesparing og effektivitet

- PowerBoost-funksjon for alle induksjonssoner
- : kok vann raskere med 50% mer energi enn på høyeste standardnivå.
- via HC app/MyButton: varm opp panner raskere enn på høyeste standardnivå mens du beskytter pannebelegget.
- QuickStart-funksjon: når du slår på, velger koketoppen automatisk kokesonen med kokekar (plassert i av-modus).
- ReStart-funksjon: i tilfelle utilsiktet utkobling, gjenopprettes alle tidligere innstillinger ved å slå på koketoppen igjen innen 4 sekunder.

#### Matlagingsassistans

- 11 frying levels: den integrerte sensoren forhindrer overkoking og brenning med automatisk temperaturregulering.
- Dish assistant: finn riktig temperaturinnstilling for en bestemt matrett enkelt i home connect-appen.

#### Connectivity

- trådløs betjening og kontroll via mobil eller nettbrett. Sjekk om platetoppen er slått av når du har gått ut av huset, eller bruk Home Connect appen til å finne inspirerende retter og nyttige funksjoner.
- CookConnect System gjør det mulig å styre ventilator fra platetoppen. Fungerer med passende ventilator. Passende ventilatorer aktiveres automatisk når platetoppen er i bruk.

- yes: Viften tilpasser effektnivået automatisk ved at koketoppen kontinuerlig leverer matlagingsdata (med matchende ventilator og tilkoblet Home Connect-kon
- via MyButton: åpne smart-universet fra platetoppen din (krever partner-tjeneste).
- Oppdaterbar apparat (tilgjengelig med tilkoblet Home Connect-konto): Hold apparat alltid oppdatert med siste programvarestatus.

#### Design

- Frontprofil uten ramme

#### Sikkerhet

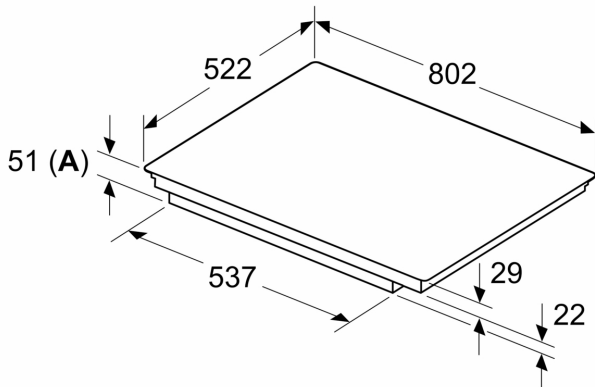
- 2-trinns restvarmeindikator for hver sone: indikerer hvilke kokesoner fortsatt er varme.
- Barnesikring hindrer utilsiktet betjening
- pausefunksjon: paus oppvarmingsprosessen, for eksempel for å svare på døren.
- Hovedbryter: slå av alle kokesoner ved å trykke på én knapp.
- Sikkerhetsutkobling: av sikkerhetsmessige årsaker stopper platetoppen oppvarmingen automatisk etter en forhåndsinnstilt tid uten interaksjon.

#### Installasjon

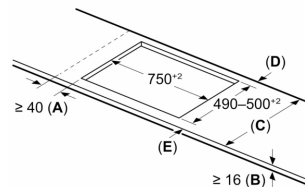
- Dimensjoner (HxBxD mm): 51 x 802 x 522
- Nødvendig størrelse på nisjen til installasjon (HxBxD mm) : 51 x 750 x (490 - 500)
- Min. tykkelse på benkeplaten: 16 mm
- Connected load: 7400 W
- PowerManagement funksjon: begrenser maks. effekt om nødvendig (avhenger av sikringsbeskyttelse av elektrisk installasjon).

**Serie 6, Induksjonstopp, 80 cm,  
Overflatemontering uten ramme  
PVW831HC1E**

Mål i mm



Mål i mm



**A:** Min. avstand fra koketoppstjærning til vegg

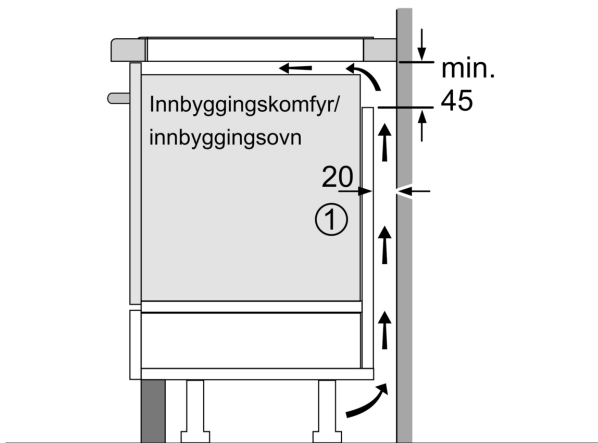
**B:** Klaringen mellom overflaten av benkeplaten og toppen av forsiden av stekeovnen må være 30 mm

Se plasskrav for stekeovn

Benkeplaten som koketoppen monteres i, må tåle en belastning på ca. 60 kg; det må brukes egnet underkonstruksjon ved behov

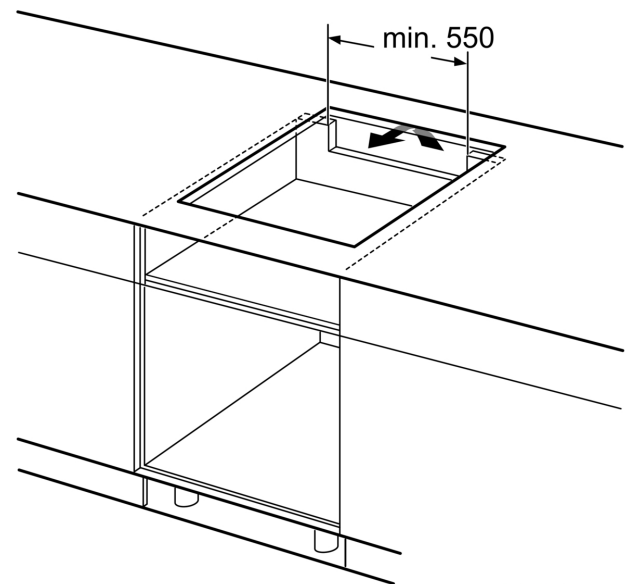
C	D	E
585-600	50	≥ 35
> 600	≥ 50	≥ 50

**A:** Utskjæringsdybde

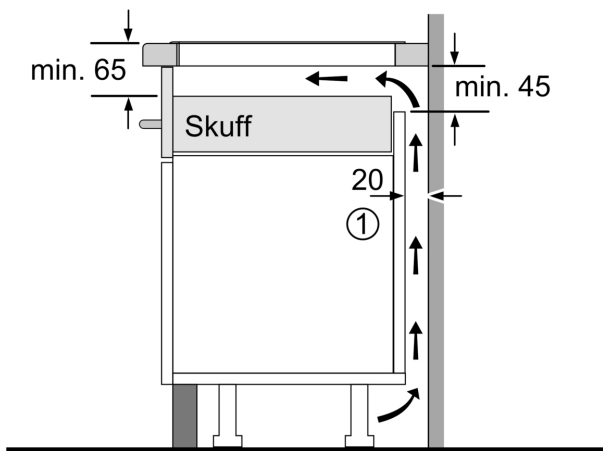


①  
Det må være en  
luftespalte

Mål i mm



Mål i mm



①  
Det må være en  
luftespalte.

Mål i mm