

Serie 6, Induksjonstopp med integrert ventilator, 80 cm, Overflatemontering med ramme PVQ890H26E



Inkludert tilbehør

1 x Skyvebryter for omluft, 1 x Clean Air Plus filter

Ekstra tilbehør

HEZ32WA00 Trådløs steketermometer, HEZ9CF240 Stekepanne, belagt 24 cm Ø, HEZ9CF280 Stekepanne, belagt 28 cm Ø, HEZ9FE280 Jern panne Ø 18 / 28 cm, HEZ9SE040 4 pieces Set, HEZ9SE060 6 pieces Set, HEZ9VDKE1 Exhaust kit, HEZ9VDKRO Tilbehør, HEZ9VDKR1 Recirculation kit S and L-bow (60cm), HEZ9VDSB1 90° Horisontal/ liggende bend - Hann, HEZ9VDSB2 90°Vertikal bend - Min.70cm dybde - Hann, HEZ9VDSB3 90°Vertikal bend - Min.65cm dybde - Hann, HEZ9VDSB4 90°Vertikal bend - Min.60cm dybde - Hann, HEZ9VDSI0 Overgang flat/rund Ø 150mm - Hann, HEZ9VDSI1 Overgang flat/rund via 90° bend - Hann, HEZ9VDSM1 Flatkanal Ø150mm - 50cm - Hann, HEZ9VDSM2 Flatkanal Ø150mm - Hann - 100cm, HEZ9VDSS1 Hunn-skjøtedel mellom Hann-rørelementer, HEZ9VDSS2 Fleksibel kanal - Hunn, HEZ9VEDU0 Acoustics Filter, HEZ9VRCR1 CleanAir Plus filter, HEZ9VRPD1 Tilbehør til ventilasjon, sort

Platetopp med induksjon og integrert ventilator kombinerer det beste fra to verdener for matlagingsglede uten begrensninger.

- **Integrert ventilasjonsmodul:** trekk stekelukt og damp rett fra kilden.
- **DirectSelect:** Direkte, enkelt valg av kokesone, kraft og ekstrafunksjoner.
- **CombiZone:** Kombiner to varmesoner for varming av større kokekar.
- **AutoOn-funksjon:** Suger automatisk bort damp når platetoppen varmes opp.
- **PerfectFry Plus:** Brent mat er historie.

Teknisk data

Produktnavn/-familie:Kokesone glasskeramikk
 Konstruksjonstype:Integrert
 Rammeløs design: Elektrisk
 Antall soner/plater som kan brukes samtidig:4
 Nisjemål (H x B x D): 223 x 750-750 x 490-500 mm
 Apparatets bredde: 816 mm
 Mål (HxBxD):223x816x527 mm
 Emballasjemål (H x B x D): 431x950x672 mm
 Nettovekt:25.3 kg
 Bruttovekt: 30.0 kg
 Restvarmeindikator: Ja
 Plassering av kontrollpanelet: Foran
 Materiale på overflaten: Glasskeramikk
 Farge overflate: Sort
 Lengden på strømledningen: 110 cm
 Sealed Burners: Nei
 Power Boost: Alle kokesoner
 2. varmeelement, effekt,W: 3600.0 W
 Antall mulige innstillinger av hastighet: 9-trinns + 2 intensiv
 Maks. ytelse utluftsdrift: 500 m³/h
 Intensivinnstilling luftgjennomstrømming omluft: 595.0 m³/h
 Maks. kapasitet omluft: 487 m³/h
 Utluftingsdrift boost: 622 m³/h
 Lydnivå: 69 dB(A) re 1pW
 Kullfilter: Nei
 Påminnelse filterrengjøring: Ja
 Spenning: 220-240/380-415 V
 Frekvens: 50-60 Hz
 Medfølgende tilbehør: ... 1 x Skyvebryter for omluft, 1 x Clean Air Plus filter



Serie 6, Induksjonstopp med integrert ventilator, 80 cm, Overflatemontering med ramme PVQ890H26E

Platetopp med induksjon og integrert ventilator kombinerer det beste fra to verdener for matlagingsglede uten begrensninger.

- 80 cm: plass til 4 panner eller kjeler.

Fleksibilitet

- 2 combiZone kokesoner som fungerer enten som to vanlige soner, eller som kan kombineres til en stor sone.
- Kokesone foran venstre: 190 mm, 210 mm, 2,5 kW (maks. effekt 3.7 kW)
- Kokesone venstre bak: 190 mm, 210 mm, 2,5 kW (maks. effekt 3.7 kW)
- Kokesone høyre bak: 190 mm, 210 mm, 2,5 kW (maks. effekt 3.7 kW)
- Kokesone foran høyre: 190 mm, 210 mm, 2,5 kW (maks. effekt 3.7 kW)

Komfort

- Multitouch+: velg effektnivået direkte på den påtrykte berøringsstripe.
- Favourite button: direkte tilgang til favorittfunksjonene med en konfigurert knapp.
- 17 effekttrinns: tilpass varmen nøyaktig med 17 effektnivåer (9 hovednivåer og 8 mellomnivåer).
- via HC app/MyButton: holder servise eller maten varm på et forhåndsinnstilt lavt effektnivå.
- Switch-off timer: slår av kokesonen på slutten av den innstilte tiden (f.eks. for kokte egg).
- Nedtellingsur (kan velges istedenfor utkoblingsur): det høres en alarm på slutten av den innstilte tiden (f.eks. for pasta).
- Lydvolumet kan tilpasses personlige preferanser og behov.

Tidsbesparing og effektivitet

- PowerBoost-funksjon for alle induksjonssoner
- : kok vann raskere med 50% mer energi enn på høyeste standardnivå.
- via HC app/MyButton: varm opp panner raskere enn på høyeste standardnivå mens du beskytter pannebelegget.
- QuickStart-funksjon: når du slår på, velger koketoppen automatisk kokesonen med kokekar (plassert i av-modus).
- ReStart-funksjon: i tilfelle utilsiktet utkobling, gjenopprettes alle tidligere innstillinger ved å slå på koketoppen igjen innen 4 sekunder.

Matlagingsassistanse

- 11 frying levels: den integrerte sensoren forhindrer overkokning og brenning med automatisk temperaturregulering .
- Dish assistant: finn riktig temperaturinnstilling for en bestemt matrett enkelt i home connect-appen.

Connectivity

- trådløs betjening og kontroll via mobil eller nettbrett. Sjekk om platetoppen er slått av når du har gått ut av huset, eller bruk Home Connect appen til å finne inspirerende retter og nyttige funksjoner.

- via MyButton: åpne smart-universet fra platetoppen din (krever partner-tjeneste).
- Oppdaterbar apparat (tilgjengelig med tilkoblet Home Connect-konto): Hold apparat alltid oppdatert med siste programvarestatus.

Design

- Hightrans Eco Miradur, Hightrans Eco Miradur: ripebestandig glasskeramik.
- For et optimalt visuelt utseende anbefaler vi lyskildene halogen, LED eller dagslys. Neonlys og sparepærer anbefales ikke.
- AccentLine design, Carbon Black
- Bosch AccentLine, corner printed brand logo eksklusivt soneprint: minimalistisk design med mørk farge på soneprinten.

Sikkerhet

- 2-trinns restvarmeindikator for hver sone: indikerer hvilke kokesoner fortsatt er varme.
- Barnesikring hindrer utilsiktet betjening
- pausefunksjon: paus oppvarmingsprosessen, for eksempel for å svare på døren.
- Hovedbryter: slå av alle kokesoner ved å trykke på én knapp.
- Sikkerhetsutkobling: av sikkerhetsmessige årsaker stopper platetoppen oppvarmingen automatisk etter en forhåndsinnstilt tid uten interaksjon.

Installasjon

- Dimensjoner (HxBxD mm): 223 x 816 x 527
- Nødvendig størrelse på nisjen til installasjon (HxBxD mm) : 223 x 750 x (490 - 500)
- Min. tykkelse på benkeplaten: 16 mm
- Connected load: 7400 W
- PowerManagement funksjon: begrenser maks. effekt om nødvendig (avhenger av sikringsbeskyttelse av elektrisk installasjon).
- Ledning: 1.1 m, Kabel medfølger

Tilbehør

- Clean Air Plus filter, Skyvebryter for omluft følger med
- Installasjon i 60cm underskap mulig

Integrert ventilasjonssystem

- Induksjonstopp med helt integrert ventilator.
- Egnet for kanalisert- eller resirkulert avtrekkskonfigurasjon (inkl. differensierte programvaremoduser). Installasjonstilbehør for kanalfri omluftdrift, blant annet fire Clean Air Plus-luftfiltre og et teleskopisk skyveelement, er inkludert i platetoppen. Tilbehør for andre installasjonsalternativer er tilgjengelig, se detaljer i planleggingsnotatene.
- Estetisk integrert design med varmebestandig glasskeramiktopp for fri bevegelse og plassering av kokekar.
- Ventilatoren aktiveres automatisk når en kokesone er i bruk.
- Automatisk utsatt avstengning ettermatlagning for å fjerne gjenværende lukt (ekstremt lavt støynivå - 12 min ved utluftdrift, 30 min ved omluftdrift. Kan slås av manuelt).
- Støysvak og energieffektiv høyttelsesmotor med BLDC-teknologi. Svært trykkbestandig selv med lange og mer komplekse kanaler.
- Fettfilter og væskeoppsamlereenhet som er enkle å ta av og rengjøre:
- Enkel fjerning av enheten med én hånd.
- Integrerte, store, høytstående fettfiltre i rustfritt stål med 12 filteringslag og ett svart topplag for bedre estetisk integrering. Fettfilteringseffektivitet på 94 %.
- Alle deler av enheten er enkle å rengjøre, tåler oppvaskmaskin og er varmebestandige.

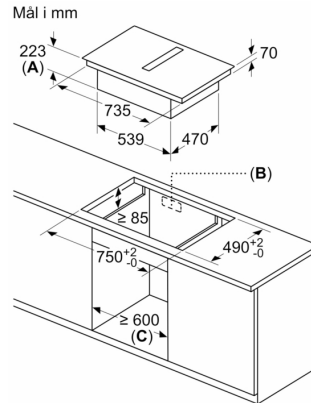
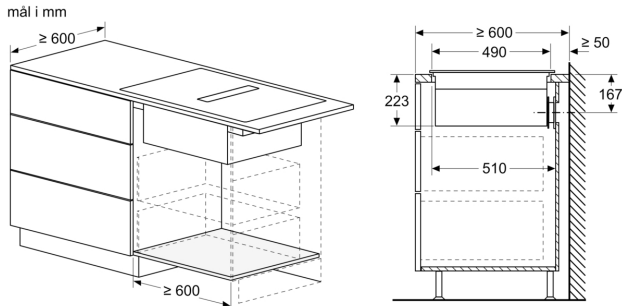
- (Øvre) væskeoppsamlerehet med 200 ml kapasitet for vanlig utilsiktet søl eller kokekondensat.
- Kraftig dreneringssystem for søl som overstiger 200 ml væske.
- Væskeoppsamler med en ekstra kapasitet på 700 ml for mer alvorlige uhellssituasjoner. Tåler oppvaskmaskin. Lett tilgjengelig og avtakbar nedenfra.
- Samlet oppsamlingskapasitet på 900 ml (200 ml + 700 ml).
- Vanntett blåsesystem.
- Praktisk enhåndsfjerning av enheten via flytende glasskeramikkhåndtak.
- Store integrerte høyytelses fettfiltre i rustfritt stål med 12 lag og et svart topplag for en estetisk integrering. Fettfiltreringseffektivitet 94 %.
- Alle deler av enheten er lett å rengjøre, tåler oppvaskmaskin og er varmebestandig.
- Øvre væskebeholder med 200ml kapasitet for utilsiktet søl eller kondensat fra matlaging.
- Kraftig dreneringssystem for søl som overstiger 200 ml væske.
- Ekstra væskebeholder med 700ml kapasitet for situasjoner med mye søl. Tåler oppvaskmaskin. Lett tilgjengelig og avtakbar nedenfra.
- Væskesamlingskapasitet 900ml (200ml + 700ml).
- Vanntett viftesystem
- Ytelse ventilasjon:
- Ekstraksjonsevne utluft (ihht. EN 61591): min. normal setting 154 m³/h , maks. normal setting 500 m³/h, maks. Boost-/Intensiv setting 622 m³/h.
- Ekstraksjonsevne omluft (ihht. EN 61591): min. normal setting 117 m³/t , maks. normal setting 487 m³/t , maks. Boost-/Intensiv setting 595 m³/t.
- Lydnivå utluft (ihht. EN 60704-3): min. normal setting 42 dB re 1 pW, maks. normal setting 69 dB re 1 pW, maks. Boost-/Intensiv setting 74 dB re 1 pW.
- Lydnivå omluft (ihht. EN 60704-3.): min. normal setting 41 dB re 1 pW, maks. normal setting 68 dB re 1 pW, maks. Boost-/Intensiv setting 72 dB re 1 pW.
- Fettfiltereffektivitet (ihht. EN 61591) 94 %.
- All forbruksdata er foreløpig og basert på seneste testresultater med avanserte prototyper og vil bli oppdatert med tester fra sluttprodukter.
- Fettfilter effektivitet (ihht. EN 61591) 94 %.
- Forbruk og energiklasse ihht Regulation (EU) No 65/2014:
- energiklasse: B(på en skala fra A+++ til D).
- Fluidodynamisk effektivitet: A.
- Gjennomsnittlig forbruk: 57 .
- Fettfiltreringsklasse: B.
- Lydnivå (min. normal setting & maks. normal setting: 42 dB & 69 dB .
- Energiklasse: B (på en skala fra A+++ to D).
- Væskedynamisk effektivitet: A .
- Gjennomsnittlig energiforbruk: 57 .
- Fettfiltreringseffektivitetsklasse: B .
- Lyd min. standarddrift og maks. standarddrift: 42 dB & 69 dB .
- Optimalisert luktreduksjon under matlaging med komplekse lukt molekyler (f.eks. fisk).
- Stor overflate på filtrene for en høy luktreduksjonskapasitet.
- Anti-pollen-funksjonalitet: Filteret holder tilbake ekstremt mye luftbåren pollen og deaktiverer allergener som holdes tilbake av filteret.
- Levetid på 360 timer (ikke regenerativ).

- Lav-støy filtre med optimalisert akustikk.
- Lett tilgjengelig og enkelt å fjerne ovenfra.
- Etterfylling av cleanAir-filtersett HEZ9VRCR1.
- Til utluftsdrift: 2 x 2 sett direkt integrerte høyytelse lav-støy akustikkfiltre for signifikant støyreduksjon og en behageligere lyd.

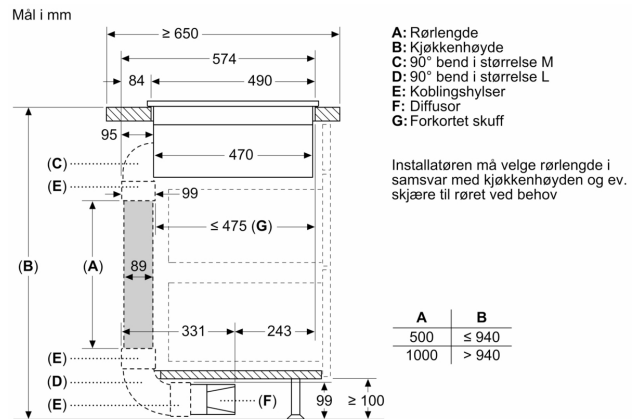
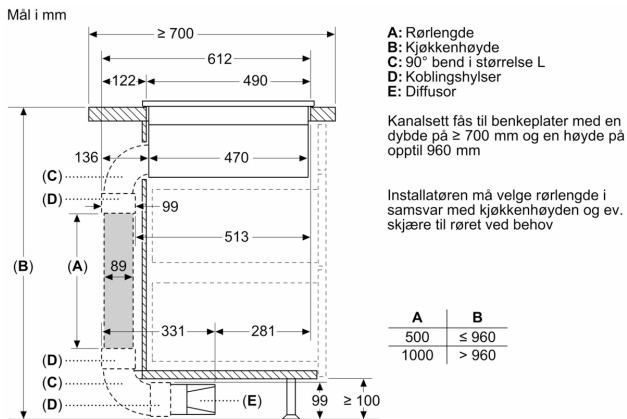
Planlegging & installasjon

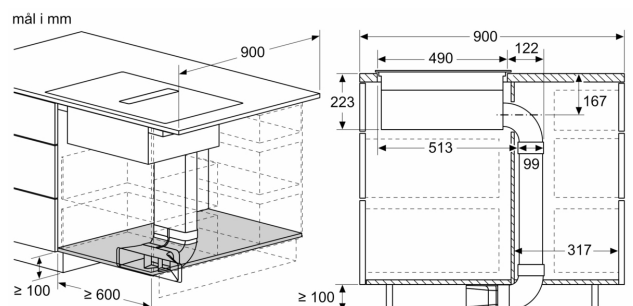
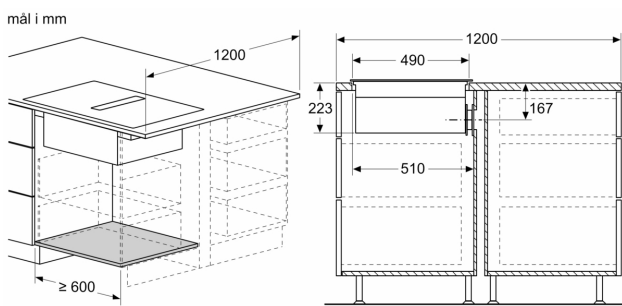
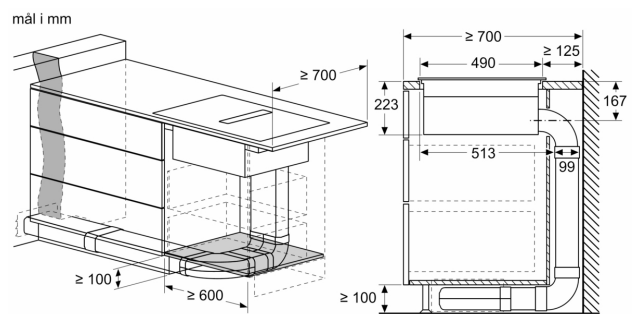
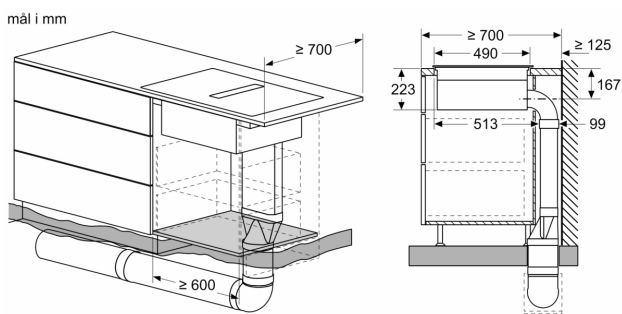
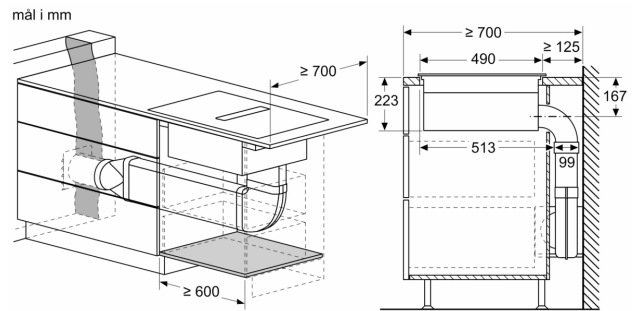
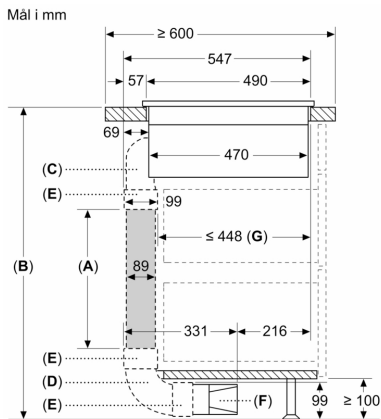
- Forskjellige installasjonsalternativer mulig (kanalfri, delvis kanalisert og fullt kanalisert omluftsdrift eller kanalisert utluftsdrift). Installasjonstilbehør for kanalfri omluftsdrift, blant annet fire Clean Air Plus-kullfiltre og et teleskopisk skyveelement, er inkludert i platetoppen. Det medfølgende tilbehøret muliggjør enkel og rask installasjon og kan planlegges i alle benkeplatedybder ≥ 60 cm. For andre typer installasjoner anbefales ett av følgende tilbehørsett:
- HEZ9VDKR1 for delvis omluftsdrift i benkeplater med ≥ 60 cm dybde og maks. benkeplatehøyde på 960 mm. HEZ9VDKR0 for delvis omluftsdrift i benkeplater med ≥ 70 cm dybde og maks. benkeplatehøyde på 960 mm.
- HEZ9VDKE1 som startersett for kanalisert utluftsdrift i benkeplater med ≥ 60 cm dybde.
- For å fullføre et fullstendig kanalisert avtrekk eller for å utføre annen individuell resirkuleringsplanlegging, finnes det forskjellig kanaltilbehør.
- Kan installeres både i kjøkkenøy og i kjøkkenbenken.
- Produktet er i samsvar med "Needle Flame Test" (i henhold til IEC 60695-5-11) og byggematerialeklasse B1 (DIN 4102-1).
- Maks. nedsenkningsdybde er 223 mm under glasset for toppmonterte apparater og 227 mm for innfelte apparater.
- Apparatet må være fullt tilgjengelig nedenfra (f.eks. for å håndtere den nedre væskebeholderen)
- Det er ikke nødvendig med et undergulv under platetoppen. Skuffene og/eller hyllene i underskapet må kunne tas ut. Underskapets bakpanel kan beholdes - det er bare nødvendig med en utskjæring for luftutløpet (plassering og størrelse fremgår av monteringsanvisningen).
- Kanalfri omluftsdrift krever en vertikal åpning på minst 25 mm bak bakpanelet. For optimal ytelse anbefales 50 mm.
- Minste benkeplatetykkelse er 16 mm for toppmonterte og innfelte apparater med standard installasjonssystem. Installasjon i enda tynnere benkeplater er også mulig med reservedel: 626792.
- Apparatets totalvekt er 26 kg - bæreevnen og stabiliteten, spesielt ved svært tynne benkeplater, må støttes med egnede underkonstruksjoner. Det må tas hensyn til apparatets totalvekt og benkeplateprodusentens spesifikasjoner for strukturell integritet.
- Ved omluftsdrift med og uten kanal må det tas hensyn til en tilbakestrømningsåpning på ≥ 400 cm² i sokkelområdet. Åpningen kan realiseres via utløpsrister, lamellrister eller lett avkortede sokler, avhengig av kjøkkenleverandørens sortiment.
- Luftutløpet på baksiden av apparatet er direkte tilgjengelig med et flatt mannlige kanalelement.(DN 150).
- Den trykksikre blåseren gjør det mulig med lengre og mer komplekse kanaler på opptil 8 m med tre 90° buer, samtidig som ytelsen er tilstrekkelig.
- Når du installerer en ventilasjonshette med kanalisert utluftsdrift og en pipeventilert peis, må apparatets strømtilførsel være utstyrt med en egnet sikkerhetsbryter. Dette er ikke nødvendig for konfigurasjoner med omluftsdrift.
- Ved kanalisert utluftsdrift skal det installeres en enveis klaff (eller tilbakeslagsventil) med et maksimalt åpningstrykk på 65 Pa.

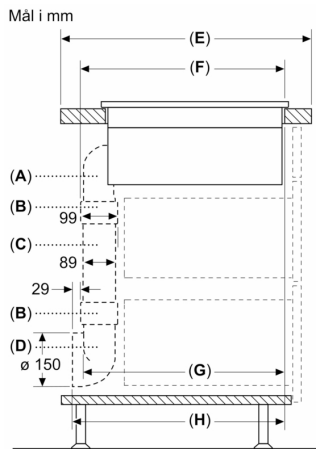
Serie 6, Induksjonstopp med integrert ventilator, 80 cm, Overflatemontering med ramme PVQ890H26E



- A: Forsenkingsdybde
 B: Det kreves en utskjæring på baksiden på grunn av rørarbeidene. Nøyaktig størrelse og posisjon står på den aktuelle tegningen.
 C: Alle modeller med 80 cm bredde kan installeres i skap med 60 cm bredde ved at sidepanelene tilpasses.

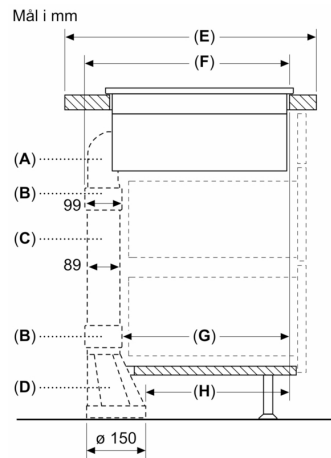






A	E	F	G	H
Størrelse S	≥ 600	547	545	579
Størrelse M	≥ 650	574	569	603
Størrelse L	≥ 700	612	609	643

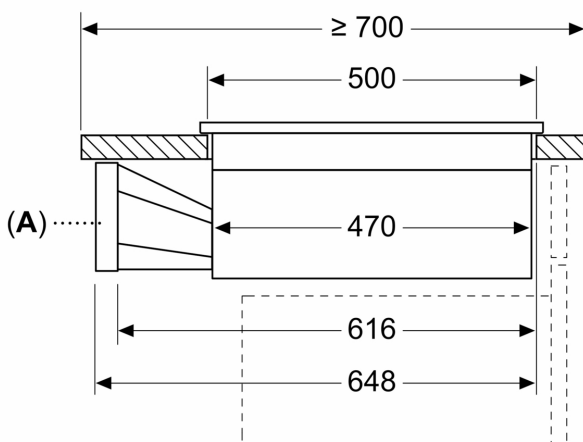
A: 90° bend
 B: Koblingshylser
 C: Rett rør
 D: 90° adapter rund-flat



A	E	F	G	H
Størrelse S	≥ 600	547	451	389
Størrelse M	≥ 650	574	475	413
Størrelse L	≥ 700	612	515	453

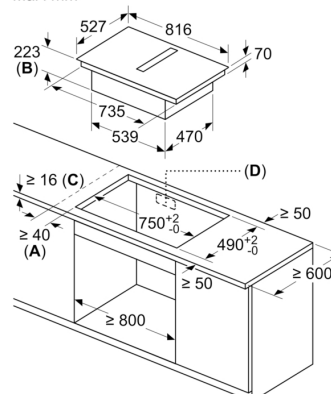
A: 90° bend
 B: Koblingshylser
 C: Rett rør
 D: Rett adapter rund-flat

Mål i mm



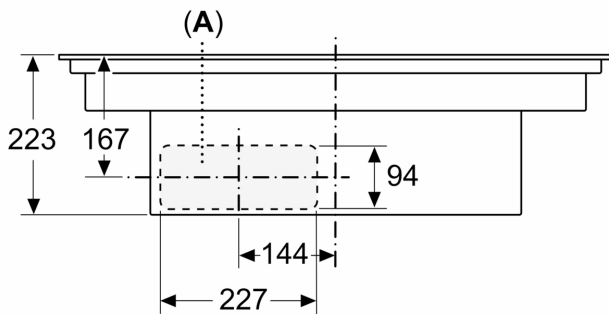
A: Adapter rund-flat

Mål i mm

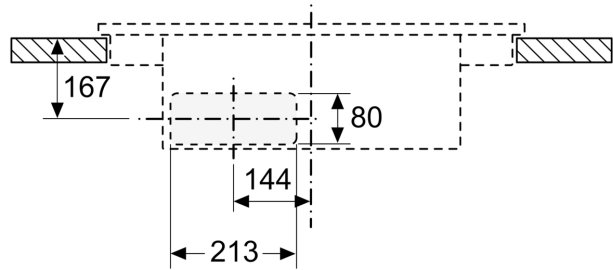


A: Min. avstand fra utskjæring til vegg
 B: Forsenkingsdybde
 C: Benkeplaten som platetoppen skal bygges inn i, må tåle en belastning på ca. 60 kg, om nødvendig ved hjelp av en egnet underkonstruksjon.
 D: Det må lages en utskjæring for ledningene i bakstykke. Nøyaktig størrelse og plassering står i den spesifikke tegningen.

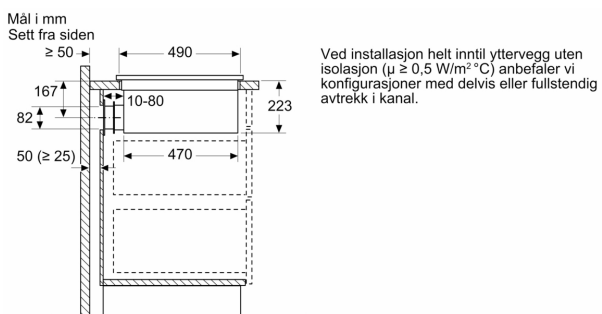
Mål i mm
Sett forfra



Mål i mm
Sett fra forfra - møbelutskjæring
for omluft uten kanal



A: Tilkoblet direkte på baksiden



Mål i mm
Sett forfra

