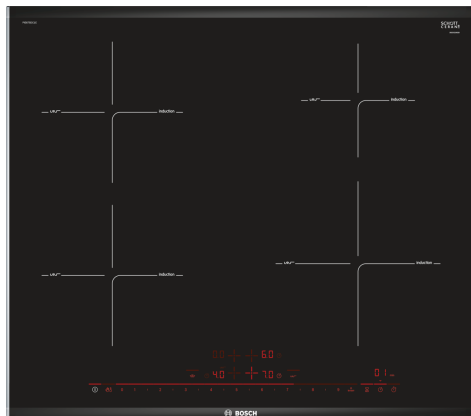


Serie 8, Induksjonstopp, 60 cm, Sort, Overflatemontering med ramme PIE675DC1E



Ekstra tilbehør

HEZ9ES100 :	
HEZ9FE280	Jern panne Ø 18 / 28 cm
HEZ9SE030 :	
HEZ9SE040	4 pieces Set
HEZ9SE060	6 pieces Set
HEZ390090	Wok, rustfri med glasslokk
HEZ390210	Stekepanne for StekeSensor ø 15 cm
HEZ390220	Stekepanne for StekeSensor ø 19 cm
HEZ390230	Stekepanne for StekeSensor ø 21 cm
HEZ394301	Sammenbindingslist for dominotopper

Platetopp med induksjon og PerfectFry: stekesensoren holder temperaturen nøyaktig på ønsket nivå, for et perfekt resultat, hver gang.

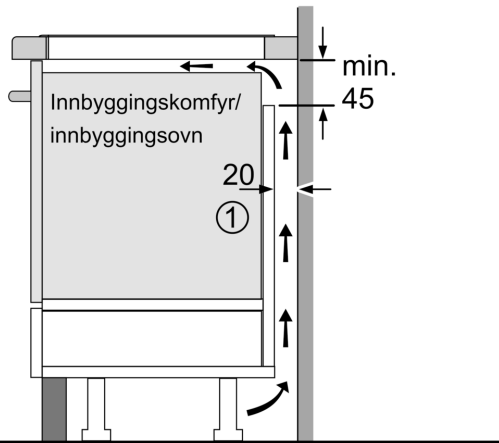
- **DirectSelect Premium:** Stor og intuitiv berøringsskjerm.
- **PerfectFry:** Svidd mat er en saga blott.
- **PowerBoost:** Opptil 50 % mer kraft for raskere oppvarming av induksjonstoppen din.
- **ReStart:** gjenoppretter innstillingene i tilfelle platetoppen slås av utilsiktet.
- **Varselur med utkoblingsfunksjon slår av den valgte kokesonen når den innstilte tiden har gått ut.**

Teknisk data

Produktnavn/-familie:Kokesone glasskeramikk
Konstruksjonstype:Integrert
Rammeløst design:Elektrisk
Antall soner/plater som kan brukes samtidig:4
Nisjemål (H x B x D):51 x 560-560 x 490-500 mm
Apparatets bredde:606 mm
Mål (HxBxD):51 x 606 x 527 mm
Emballasjemål (H x B x D):126 x 753 x 603 mm
Nettvekt:12.3 kg
Bruttovekt:14.6 kg
Restvarmeindikator:ja
Plassering av kontrollpanelet:Foran
Materiale på overflaten:Glasskeramikk
Farge overflate:Sort, børstet aluminium
Lengden på strømledningen:110.0 cm
EAN-kode:4242002849027
Spennning:220-240 V
Frekvens:50; 60 Hz

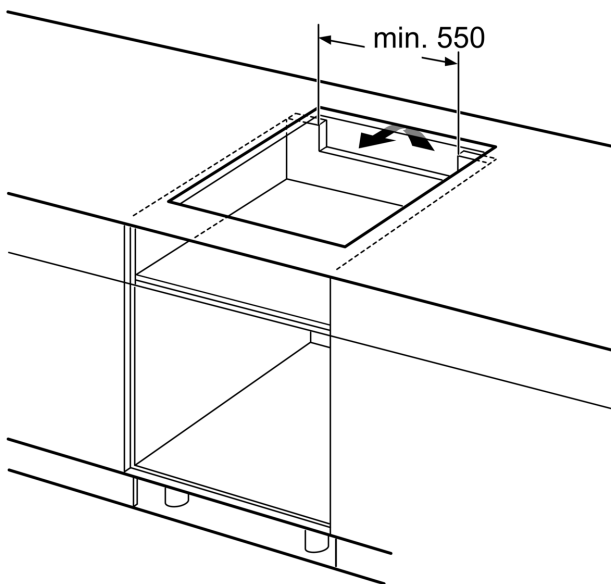


**Serie 8, Induksjonstopp, 60 cm, Sort,
Overflatemontering med ramme
PIE675DC1E**

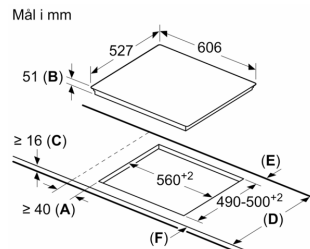


①
Det må være en
luftespalte

Mål i mm



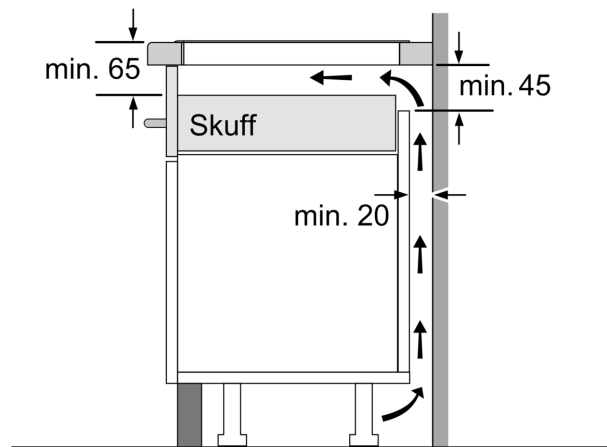
Mål i mm



A: Min. avstand fra utskjæring til vegg.
B: Forsenkingsdybde
C: Avstanden fra benkeplatens overflate til stekeovnens fremre kant må være 30 mm. Se målene som er oppgitt for stekeovnen.

Benkeplaten som koketoppen installeres i, må kunne tåle en belastning på ca. 60 kg. Bruk en egnet underkonstruksjon ved behov.

D	E	F
585-600	50	≥ 35
> 600	≥ 50	≥ 50



Mål i mm