

**Serie | 6, Kjøleskap, inox-easyclean
KSV36BI30**

A++
**A++ kjøleskapet med VitaFresh plus:
vitaminene i frukt og grønt bevares opptil
to ganger lengre.**

- **VitaFresh plus:** holder frukt og grønnsaker vitaminrikt og friskt opptil dobbelt så lenge gjennom et optimalt fuktighetsnivå
- **Energiklasse A++:** svært energieffektivt.
- **Indoor electronics:** moderne display i døren som kan betjenes utenfra.
- **FlexShelf** – mer plass når det trengs.
- **EasyLift-hylle:** ekstra fleksibilitet innvendig med denne høydejusterbare hyllen
- Kjøle- og frysenskap med 90° døråpningsvinkel kan plasseres ved alle vegger eller nisjer.

Teknisk data

| | |
|--|--------------------------|
| Konstruksjonstype : | Frittstående |
| Dekorramme med plate : | Ikke mulig |
| Høyde : | 1860 |
| Bredden på produktet : | 600 |
| Dybde på produkt : | 650 |
| Nettovekt (kg) : | 71,887 |
| Tilkoblingseffekt (W) : | 90 |
| Sikring (A) : | 10 |
| Dørhengsel : | Venstre, kan hengsles om |
| Spenning (V) : | 220-240 |
| Frekvens (Hz) : | 50 |
| Godkjennelse : | CE, Morocco, VDE |
| Lengden på strømledningen (cm) : | 230 |
| Antall kompressorer : | 1 |
| Antall uavhengige kjølesystemer : | 1 |
| Integrert ventilator i kjøledelen : | Ja |
| Kan hengsles om : | Ja |
| Antall justerbare hyller i kjøleskapet : | 5 |
| Flaskehylle : | Ja |
| EAN-kode : | 4242002723808 |
| Varemerke : | Bosch |
| Modellbetegnelse : | KSV36BI30 |
| Produktkategori : | Kjøleskap |
| Energieffektivitetsklasse - (2010/30/EF) : | A++ |
| Årlig energiforbruk (kWh/år) - NY (2010/30/EF) : | 112,00 |
| Kjøleskap nyttekapasitet (l) - (2010/30/EC) : | 346 |
| Fryser, nettokapasitet i liter (2010/30/EC) : | 0 |
| Automatisk avfrostning : | Nei |
| Innfrysingskapasitet (kg/24h) - (2010/30/EC) : | 0 |
| Støynivå (dB (A) re 1pW) : | 39 |
| Klimaklasse : | SN-T |
| Installasjonstype : | I/t |


Inkludert tilbehør

1 x Eggholder



4 242002 723808

Serie | 6, Kjøleskap, inox-easyclean KSV36BI30

A++ kjøleskapet med VitaFresh plus: vitaminene i frukt og grønt bevares opptil to ganger lengre.

Ytelse og forbruk

- Energieffektivitet: A++ på en skala fra A+++ till D, 112 kWh/år
- Nytttevolum totalt: 346 l

Design og komfort

- Elektronisk temperaturstyring med touch control-elektronikk, avleses på utvendig display
- FreshSense: intelligent sensorteknologi gir jevn temperatur
- Dynamisk kjøling via integrert ventilator
- Akustisk varsling ved åpen dør
- Døråpningsvinkel 90°
- Vertikalt håndtak aluminium
- LED-belysning - effektiv belysning med lang levetid

Kjøledel

- SuperKjøøl med automatisk tilbakestilling: for ekstra rask nedkjøling av matvarer
- AirFreshFilter: nøytraliserer uønsket lukt.
- 1 VitaFresh plus skuff med fuktighetsregulering: holder frukt og grønnsaker friskt og vitaminrikt opp til to ganger lenger.
1 MultiBox på teleskopskinner: gjennomsiktig skuff med bølget bunn - perfekt til oppbevaring av frukt og grønnsaker
- 7 hyller av sikkerhetsglass, hvorav 5 er høydejusterbare, og 4 er uttrekkbare glasshyller
- 5 dørhyller, hvorav 1 med EasyLift og Smør- og osteboks
- Fleksibel hylle som kan brukes som flaskehylle

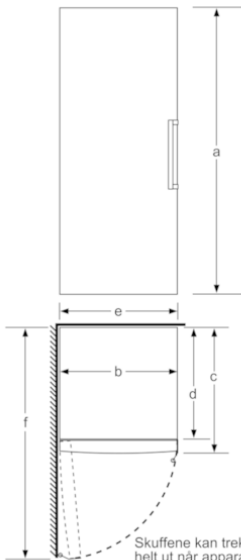
Teknisk informasjon

- Justerbare føtter foran, hjul bak
- Venstrehengslet dør, kan hengsles om

Kombinasjon

- KSV36BI30 kan kombineres med GSN36BI30

Serie | 6, Kjøleskap, inox-easyclean KSV36BI30

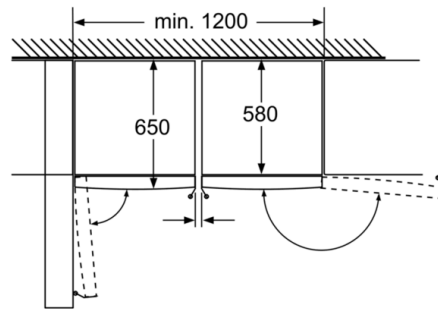


Skuffene kan trekkes helt ut når apparatet plasseres helt inntil en vegg.

| | a | b | c | d | e | f |
|----------------------------|-----|----|----|----|----|-------|
| KSW36, GSD36 | 187 | | | | | |
| KSV36, KSF36, GSN36, GSV36 | 186 | | | | | |
| KSV33, GSN33, GSV33 | 176 | 60 | 65 | 58 | 60 | 119.5 |
| KSV29, GSN29, GSV29 | 161 | | | | | |
| GSV24 | 146 | | | | | |
| GSN51 | 161 | | | | | |
| GSN54 | 176 | 70 | 78 | 70 | 70 | 142 |
| GSN58 | 191 | | | | | |

a Høyde
b Brekke
c Dybde ved lukket dør uten håndtak og avstandsstykke
d Dybde til skapet uten avstandsstykke
e Brekke ved åpen dør uten håndtak
f Dybde ved åpen dør uten håndtak og avstandsstykke

Mål i cm



Skuffene kan trekkes helt ut når apparatet plasseres helt inntil en vegg.

Mål i mm