

Serie | 8, Integrert dampovn, edelstål HSG856XS6


A+


accent|line

Dampovn med PerfectBake-sensorer og PerfectRoast-steketermometer som passer på maten din hele veien slik at den blir akkurat som ønsket.

- **Assist:** automatisk forvalg av varmetype, temperatur og tid for mange forskjellige matretter.
- **TFT touch-display:** enkel betjening via kontrollring med klartekst og bilder.
- **Home Connect:** styr ditt apparat enkelt og trådløst fra mobilen eller nettbrettet, fra stua eller fra underveis.
- **Baking med tilsatt damp:** resultatet blir sprø på utsiden og saftig inni.
- **EcoClean Direct:** minimal med rengjøring på grunn av et spesielt belegg på taket, baksiden og sideveggene, samt et regenerasjonsprogram.

Teknisk data

Farge / materiale, front :	edelstål
Konstruksjonstype :	Bygg-inn
Døråpning :	Hengslet i underkant
Nisjemål i mm (H x B x D) :	585-595 x 560-568 x 550
Mål i mm (HxBxD) :	595 x 594 x 548
Emballasjemål (H x B x D) (mm) :	675 x 660 x 690
Materialet på kontrollpanelet :	Rustfritt stål
Dørmateriale :	Glass
Nettovekt (kg) :	43,877
Godkjennelse :	CE, VDE
Lengden på strømledningen (cm) :	120
EAN-kode :	4242002911823
Sikring (A) :	16
Spenning (V) :	220-240
Frekvens (Hz) :	60; 50
Støpseltype :	Schuko-/Gardy støpsel med jord
Godkjennelse :	CE, VDE
Antall ovnsrom - (2010/30/EU) :	1
Brukbart volum (ovnsrom) - NY (2010/30/EU) :	71
Energieffektivitetsklasse - (2010/30/EF) :	A+
Energy consumption per cycle conventional (2010/30/EC) :	0,87
Energy consumption per cycle forced air convection (2010/30/EC) :	0,69
Energieffektivitetsindeks (2010/30/EU) :	81,2

Inkludert tilbehør

1 x Bakebrett, emalje, 1 x Dampbeholder perforert, størrelse S, 1 x Dampbeholder perforert, størrelse XL, 1 x Dampbeholder ikke perforert, størrelse S, 1 x Rist, 1 x Langpanne

Ekstra tilbehør

HEZ327000 : Pizzasten
 HEZ617000 : Pizzaform, 35 cm
 HEZ631010 : Bakebrett, non-stick
 HEZ631070 : Bakebrett, emalje
 HEZ632010 : Langpanne, non-stick
 HEZ632070 : Langpanne, emalje, pyrolysebestandig
 HEZ633001 : Lokk til proffpanne
 HEZ633070 : Proff panne
 HEZ660050 : Accessory
 HEZ664000 : Rist (til dampovn)
 HEZ6BMA00 : Monteringssett for vertikal installasjon



4 242002 911823

Serie | 8, Integrert dampovn, edelstål HSG856XS6

Dampovn med PerfectBake-sensorer og PerfectRoast-steketermometer som passer på maten din hele veien slik at den blir akkurat som ønsket.

Type stekeovn / stekefunksjon

- Volum: 71 l
- Energiklasse A+ (på en skala från A+++ till D)
- 12 ovnsfunksjoner: 4D-varmluft, varmluft eco, over-/undervarme, over-/undervarme eco, omluftsgrill, stor variogrill, liten variogrill, pizzafunksjon, undervarme, langtidssteking, forvarming, hold-varm funksjon
- Tilleggsprogram med damp: damptilførsel for beste resultater ved baking og steking, Damp 100%, PulseSteam - damptilførsel for beste resultater. Kam kombineres med andre ovnsfunksjoner. Perfekt til gjenoppvarming, heving, tining
- Temperatur range 30 °C - 250 °C
- Ekstra ovnsfunksjoner: temperaturforslag, aktuell temperaturvisning, oppvarmingskontroll, Sabbat-funksjon
- DishAssist - velg matrett og få optimale ovnsinnstillinger automatisk.
- PerfectBake - bakesensor gir perfekt bakeresultat
PerfectRoast-steketermometer med tre målepunkter
- HomeConnect: trådløs fjernstyring via smartphone eller nettbrett

Design

- Betjening via kontrollring
- 3x 2,5" TFT grafisk fargedisplay med touch control
- Elektronisk ur og timer
- Ovnsrom i antrasit emalje
- Innerdør i helglass

Komfort

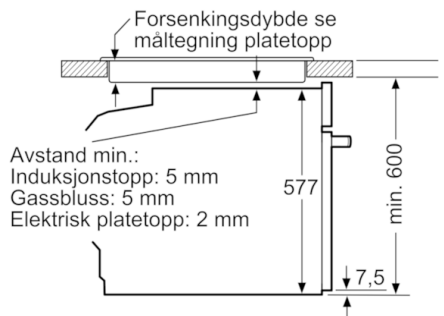
- EcoClean på bakveggen
- LED-belysning, Stekeovnsbelysning som kan kobles ut
- Ytterligere funksjoner: avkalkningsprogram, kokepunkt kontroll, tørkefunksjon
- Hurtigoppvarming med automatisk tilbakestilling
- Vanntank 1 l
- Ovn med Teleskopsuttrekk, 3 nivåer, teleskopisk fulluttrekk, stoppfunksjon
- Indikator for tom vanntank

Miljø og Sikkerhet

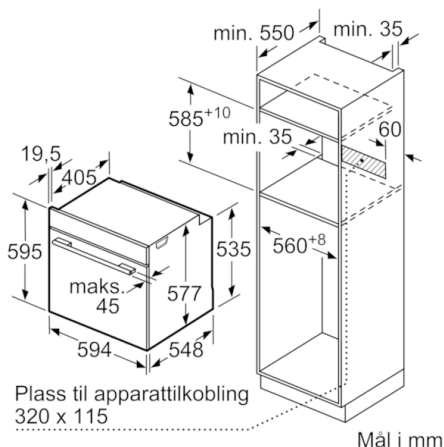
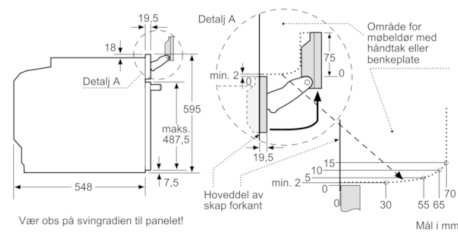
- Øvrige sikkerhetsfunksjoner: Barnesikring hindrer utilsiktet betjening, sikkerhetsutkobling, Restvarmeindikator, Start-/ stoppknapp, Dørkontaktbryter
- Kald front (40°C)

Serie | 8, Integrert dampovn, edelstål HSG856XS6

Innbygging med platetopp.



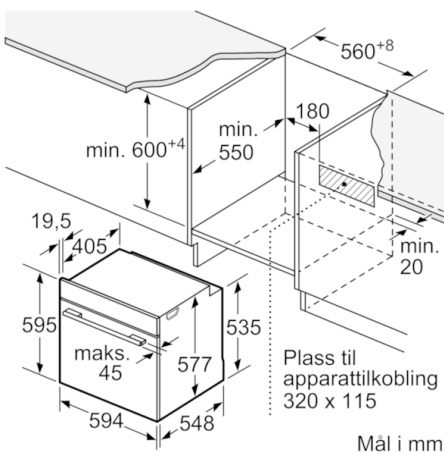
Mål i mm



Mål i mm

Dersom apparatet monteres under en platetopp, må benkeplatetykkelsen (ev. inkl. underkonstruksjon) være som følger.

Platetopptype	min. benkeplatetykkelse	
	tradisjonell	plano
Induksjonsplatetopp	37 mm	38 mm
Heldekkende induksjonsplatetopp	47 mm	48 mm
Gassbluss	30 mm	38 mm
Elektrisk platetopp	27 mm	30 mm



Mål i mm