

Serie | 8, Integrert dampovn, 60 x 60 cm, Carbon Black HSG856XC6



A+



Inkludert tilbehør

1 x Bakebrett, emalje, 1 x Rist, 1 x Langpanne, 1 x Dampbeholder perforert, størrelse S, 1 x Dampbeholder perforert, størrelse XL, 1 x Dampbeholder ikke perforert, størrelse S, 1 x Svamp

Ekstra tilbehør

HEZ531010 : langpanne, non-stick belegg
HEZ532010 : universalpanne, non-stick belegg
HEZ617000 : Pizzaform, 35 cm
HEZ631070 : Bakebrett, emalje
HEZ632070 : Langpanne, emalje, pyrolysebestandig
HEZ633001 : Lokk til proffpanne
HEZ633070 : Proff panne
HEZ660050 : Accessory
HEZ664000 : Rist (til dampovn)
HEZ6BMA00 : Monteringssett for vertikal installasjon

Dampovn med PerfectBake-sensorer og PerfectRoast-steketermometer som passer på maten din hele veien slik at den blir akkurat som ønsket.

- **Dampfunksjon med sous-vide:** for skånsom, sunn matlaging som holder maten saftig og deilig.
- **Assist:** Stiller inn rett ovnsinnstilling, temperatur og tidtaking for en rekke ulike matretter.
- **TFT touchdisplay:** Klare og lettfattelige bilder og tekst for enkel og intuitiv styring av ovnen.
- **EcoClean Direct:** Enkel rengjøring, takket være en overflate som bryter ned fett mens du baker.
- **LED-belysning:** perfekt lys med minimalt energiforbruk

Teknisk data

Konstruksjonstype : Bygg-inn
Døråpning : Hengslet i underkant
Nisjemål (H x B x D) : 585-595 x 560-568 x 550 mm
Emballasjemål (H x B x D) : 660 x 650 x 690 mm
Materialet på kontrollpanelet : Glass
Dørmateriale : Glass
Nettovekt : 44,139 kg
Godkjennelse : CE, VDE
Lengden på strømledningen : 120 cm
EAN-kode : 4242005110612
Sikring : 16 A
Spenning : 220-240 V
Frekvens : 50; 60 Hz
Støpseltype : Schuko-/Gardy støpsel med jord
Godkjennelse : CE, VDE
Antall ovnsrom - (2010/30/EU) : 1
Brukbart volum (ovnsrom) - NY (2010/30/EU) : 71 l
Energieffektivitetsklasse - (2010/30/EF) : A+
Energy consumption per cycle conventional (2010/30/EC) : 0,87 kWh/cycle
Energy consumption per cycle forced air convection (2010/30/EC) : 0,69 kWh/cycle
Energieffektivitetsindeks (2010/30/EU) : 81,2 %



**Serie | 8, Integrert dampovn, 60 x 60 cm,
Carbon Black
HSG856XC6**

**Dampovn med PerfectBake-sensorer og
PerfectRoast-steketermometer som passer
på maten din hele veien slik at den blir
akkurat som ønsket.**

Type stekeovn / stekefunksjon

- Volum: 71 l
- 12 ovnsfunksjoner: 4D-varmluft, varmluft eco, over-/undervarme, over-/undervarme eco, omluftsgrill, stor variogrill, liten variogrill, pizzafunksjon, undervarme, langtidssteking, forvarming, hold-varm funksjon
- Temperaturområde 30 °C - 250 °C
- DishAssist - velg matrett og få optimale ovnsinnstillinger automatisk.
- PerfectBake - bakesensor gir perfekt bakeresultat
PerfectRoast-steketermometer med tre målepunkter
- HomeConnect: trådløs fjernstyring via smartphone eller nettbrett

Design

- 3x 2,5" TFT grafisk fargedisplay med touch control
- Betjening via kontrollring
- Elektronisk ur og timer

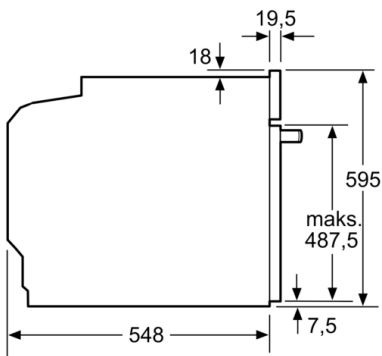
Komfort

- EcoClean Direct rengjøring program
- LED-belysning, Stekeovnsbelysning som kan kobles ut
- Ytterligere funksjoner: avkalkningsprogram, kokepunkt kontroll, tørkefunksjon
- Hurtigoppvarming med automatisk tilbakestilling
- Avtagbar vanntank 1 l
- Indikator for tom vanntank
- Innebygd vifte

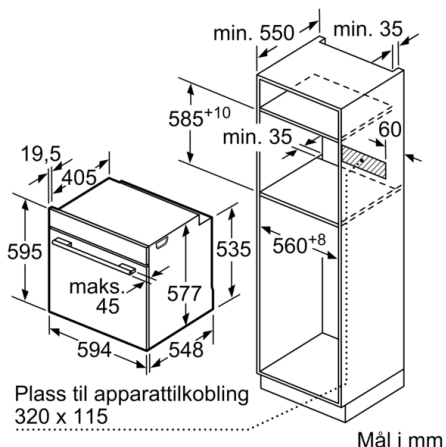
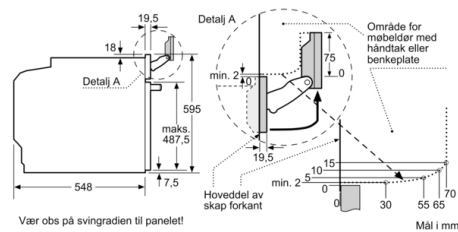
Miljø og Sikkerhet

- Øvrige sikkerhetsfunksjoner: Barnesikring hindrer utilsiktet betjening, sikkerhetsutkobling, Restvarmeindikator, Start-/ stoppknapp, Dørkontaktbryter

**Serie | 8, Integrert dampovn, 60 x 60 cm,
Carbon Black
HSG856XC6**



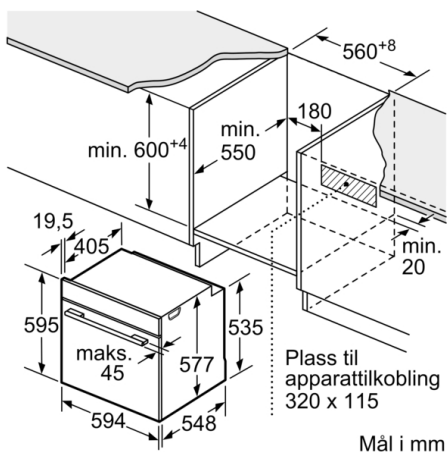
Mål i mm



Mål i mm

Dersom apparatet monteres under en platetopp, må benkeplatetykkelsen (ev. inkl. underkonstruksjon) være som følger.

Platetopptype	min. benkeplatetykkelse	
	tradisjonell	plano
Induksjonsplatetopp	37 mm	38 mm
Heldekkende induksjonsplatetopp	47 mm	48 mm
Gassbluss	30 mm	38 mm
Elektrisk platetopp	27 mm	30 mm



Mål i mm