

Serie 8, Innbyggingsovn med damptilførsel, 60 x 60 cm, Rustfritt stål

HRG675BS1S



A+



Inkludert tilbehør

1 x Bakebrett, emalje, 1 x Kombirist, 1 x Langpanne

Ekstra tilbehør

HEZ327000 Pizzasten, HEZ530000 slimSize universalpanne, HEZ531010 langpanne, non-stick belegg, HEZ532010 universalpanne, non-stick belegg, HEZ617000 Pizzaform, 35 cm, HEZ625071 Grillrist, HEZ631070 Bakebrett, emalje, HEZ632070 Langpanne, emalje, pyrolysebestandig, HEZ633001 Lokk til proffpanne, HEZ633070 Proffpanne, HEZ634000 Rist (standard), HEZ635000 TILBEHØR KOMFYR/STEKEOVN, HEZ636000 Langpanne av glass, HEZ638170 Teleskoputtrekk x 1, fullt uttrekk, HEZ638270 Teleskoputtrekk x 2, fullt uttrekk, HEZ638370 Teleskoputtrekk x 3, fullt uttrekk, HEZ660050 Accessory, HEZ664000 Rist (til dampovn), HEZ915003 Ildfast glassform

- **Tilsatt damp:** Sprøtt på utsiden, saftig på innsiden.
- **4D Hotair:** Jevn varmfordeling for perfekt resultat - uansett ovnsplassering.
- **Berørings skjerm og kontrollring:** Viser tydelig tekst og symboler, og gjør ovnen lett å betjene.
- **Pyrolyse:** Renser ovnen, helt automatisk. Bare tørk bort asken etterpå.
- **SoftOpen og SoftClose-dører:** For myk og lydløs åpning og lukking.

Teknisk data

Konstruksjonstype: Integriert
 Integriert rengjøringsystem: Pyrolytisk+hydrolytisk
 Nisjemål (H x B x D): 585-595 x 560-568 x 550 mm
 Mål (HxBxD): 595 x 594 x 548 mm
 Emballasjemål (H x B x D): 670 x 670 x 680 mm
 Materialet på kontrollpanelet: Rustfritt stål
 Dørmateriale: Glass
 Nettovekt: 35.3 kg
 Nettovolum ovn: 71 l
 Ovnfunksjoner: .. Regenerering, 4D-varmluft, Tining, Grill, stor flate, Varmluft eco, Grill i halv bredde, Konvensjonell varme, Konvensjonell varme ECO, Pizza-innstilling, tilberedning ved lav temperatur, Undervarme, Varmluftsgrill, Forvarme, oppvarming
 Temperaturregulering: Elektronisk
 Antall innvendig lys: 3
 Lengden på strømledningen: 120.0 cm
 EAN-kode: 4242002936949
 Antall ovnsrom - (2010/30/EU): 1
 Energiklasse: A+
 Energy consumption per cycle conventional (2010/30/EC): 0.87 kWh/cycle
 Energy consumption per cycle forced air convection (2010/30/EC): 0.69 kWh/cycle
 Energieffektivitetsindeks (2010/30/EU): 81.2 %
 Tilkoblingsgrad: 3600 W
 Sikring: 16 A
 Spenning: 220-240 V
 Frekvens: 50; 60 Hz
 Støpseltype: Schuko-/Gardy støpsel med jord
 Medfølgende tilbehør: 1 x Bakebrett, emalje, 1 x Kombirist, 1 x Langpanne



Serie 8, Innbyggingsovn med damptilførsel, 60 x 60 cm, Rustfritt stål HRG675BS1S

Type stekeovn / stekefunksjon

- Temperaturintervall 30 °C - 300 °C
- Volum: 71 l
- Tilleggsprogram med damp: damptilførsel for beste resultater ved baking og steking, PulseSteam - damptilførsel for beste resultater. Kan kombineres med andre ovnsfunksjoner. Perfekt til gjenoppvarming, heving
- Fleksibel matlagingshjelp med bake- og matlagingsprogrammer

Design

- TFT-display med klartekst og touch control
- SoftClose - dempet lukking av ovnsdør, myk åpning
- Elektronisk ur og timer

Komfort

- LED-belysning, Stekeovnsbelysning som kan kobles ut
- Hurtigoppvarming med automatisk tilbakestilling
- Avtagbar vanntank 1 l
- Indikator for tom vanntank
- Innebygd vifte

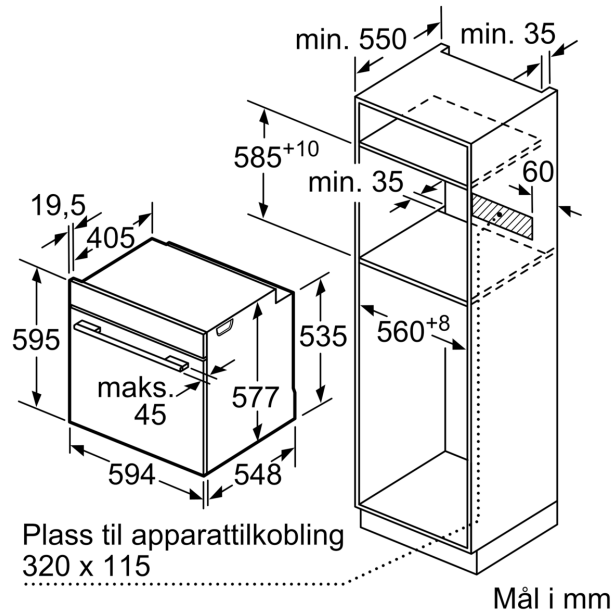
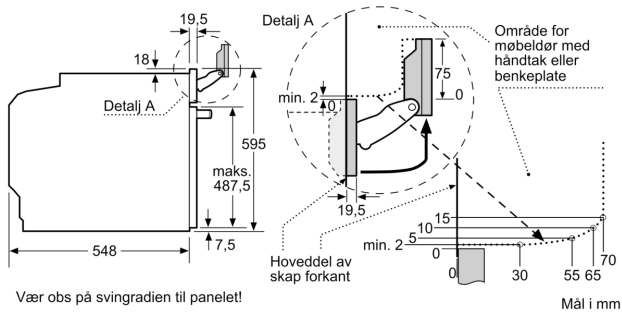
Rengjøring

- Pyrolyse - automatisk selvreng

Miljø og Sikkerhet

- Øvrige sikkerhetsfunksjoner: elektronisk dørlås, Barnesikring hindrer utilsiktet betjening, sikkerhetsutkobling, Restvarmeindikator, Start-/stoppknapp, Dørkontaktbryter, mekanisk dørlås

**Serie 8, Innbyggingsovn med
damptilførsel, 60 x 60 cm, Rustfritt
stål
HRG675BS1S**

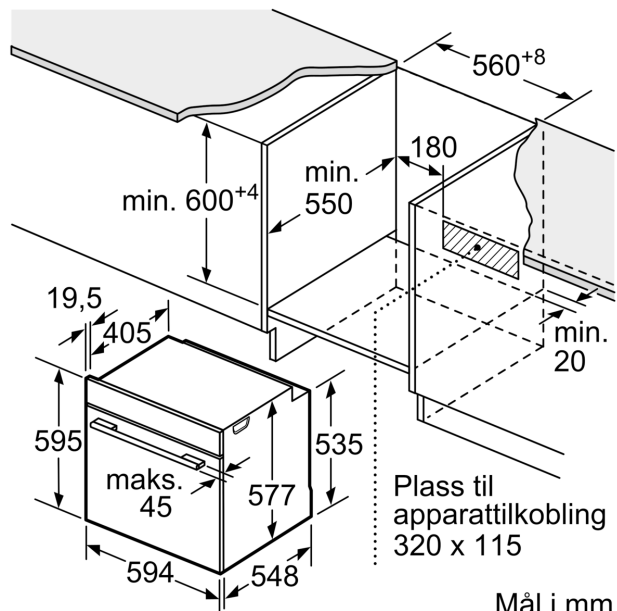


Mål i mm

Dersom apparatet monteres under en platetopp, må benkeplate-tykkelsen (ev. inkl. underkonstruksjon) være som følger.

Platetopptype min. benkeplatetykkelse

Platetopptype	min. benkeplatetykkelse	
	tradisjonell	plano
Induksjonsplatetopp	37 mm	38 mm
Heldekkende induksjonsplatetopp	47 mm	48 mm
Gassbluss	30 mm	38 mm
Elektrisk platetopp	27 mm	30 mm



Mål i mm