

Serie 8, Innbyggingsovn med mikrobølgefunksjon og damptilførsel, 60 x 60 cm, Carbon Black HNG8764C7



1 x Bakebrett, emalje, 1 x Kombirist, 1 x Langpanne

AOVG9MF00S :, HEZ327000 Pizzasten, HEZ531010 langpanne, non-stick belegg, HEZ532010 universalpanne, non-stick belegg, HEZ617000 Pizzaform, 35 cm, HEZ625071 Grillrist, HEZ631070 Bakebrett, emalje, HEZ632070 Langpanne, emalje, pyrolysebestandig, HEZ633001 Lokk til proffpanne, HEZ633070 Proffpanne, HEZ634080 Rist (til mikrobølgeovn), HEZ635000 TILBEHØR KOMFYR/STEKEOVN, HEZ636000 Langpanne av glass, HEZ660050 Accessory, HEZ664000 Rist (til dampovn), HEZ6BMA00 Monteringssett for vertikal installasjon, HEZ915003 Ildfast glassform, HEZG0AS00 Forbindelseskabel 3m

Integrert ovn med PerfectBake plus, PerfectRoast plus, mikrobølge og tilsatt damp: viser nøyaktig hvor mange minutter det er igjen til et perfekt og sprøtt resultat - også når det er lite tid.

- **PerfectRoast plus:** Full kontroll over steken, leken og tiden.
- **Tilsatt damp:** Sprøtt på utsiden, saftig på innsiden.
- **Mikrobølgefunksjon:** for rask oppvarming eller matlaging i kombinasjon med varmluft.
- **4D Hotair:** Jevn varmfordeling for perfekt resultat - uansett ovns plassering.
- **TFT touchdisplay:** Klare og lettfattelige bilder og tekst for enkel og intuitiv styring av ovnen.

Tilleggsfunksjoner: Mikrobølge kombinasjon
 Kontrolltype: Elektronisk
 Mål (HxBxD):595x594x548 mm
 Innvendige mål:357 x 480 x 392 mm
 Lengden på strømledningen: 120.0 cm
 Nettovekt:49.4 kg
 Bruttovekt: 52.6 kg
 EAN-kode:4242005212576
 Maks. mikrobølgeeffektnivå: 800 W
 Tilkoblingsgrad: 3600 W
 Sikring: 16 A
 Spenning:220-240 V
 Frekvens:50; 60 Hz
 Støpseltype: Schuko-/Gardy støpsel med jord
 Medfølgende tilbehør: 1 x Bakebrett, emalje, 1 x Kombirist, 1 x Langpanne



Serie 8, Innbyggingsovn med mikrobølgefunksjon og damptilførsel, 60 x 60 cm, Carbon Black HNG8764C7

Dimensjoner

- Mål (HxBxD): 595 mm x 594 mm x 548 mm
- Nisjemål (hxwx): 585 mm - 595 mm x 560 mm-568 mm x 550 mm

Integrert ovn med PerfectBake plus, PerfectRoast plus, mikrobølge og tilsatt damp: viser nøyaktig hvor mange minutter det er igjen til et perfekt og sprøtt resultat - også når det er lite tid.

Type stekeovn / stekefunksjon

- Ovn med mikro med 14 ovnsfunksjoner: 4D-varmluft, varmluft eco, over-/undervarme, over-/undervarme eco, omluftsgrill, stor variogrill, liten variogrill, pizzafunksjon, undervarme, intensivvarme, langtidssteking, forvarming, tørking, hold-varm funksjon
- PerfectRoast Plus - temperatursensor forteller deg forventet gjenværende tid.
- Tilleggsprogram med damp: damptilførsel for beste resultater ved baking og steking, PulseSteam - damptilførsel for beste resultater. Kan kombineres med andre ovnsfunksjoner. Perfekt til gjenoppvarming, heving
- Ekstra oppvarmingsmetoder: Mikrobølge, tidsbesparende oppvarming i kombinasjon med mikrobølger
- Temperaturintervall 30 °C - 300 °C
- Volum: 67 l

Ovnsnivåer og skinner

- Antall ovnsnivåer: 5 stk.
- Teleskoputtrekk, 1 nivå, tåler pyrolyse

Design

- Betjening via kontrollring

Rengjøring

- Pyrolyse - automatisk selvrens

Komfort

- 3x 2,5" TFT grafisk fargedisplay med touch control
- Elektronisk ur og timer
- temperaturforslag
- aktuell temperaturvisning optisk temperaturkontroll
- Sabbath-funksjon remaining time prediction Steketermometer
- SoftClose - dempet lukking av ovnsdør, myk åpning
- DishAssist - velg matrett og få optimale ovnsinnstillinger automatisk.
- Hurtigoppvarming med automatisk tilbakestilling
- LED-belysning, Stekeovnsbelysning som kan kobles ut
- Avtagbar vanntank 1 l
- HomeConnect: trådløs fjernstyring via smartphone eller nettbrett

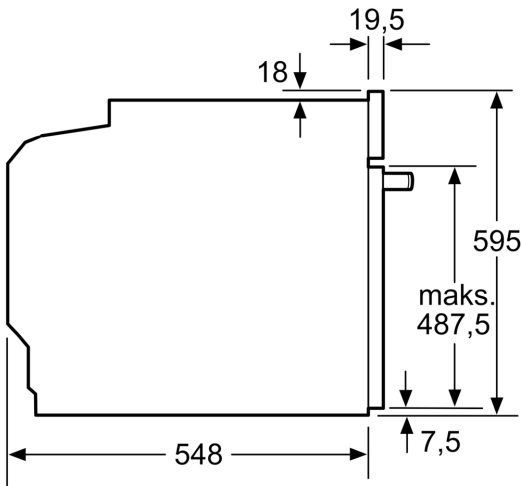
Tilbehør

- 1 x Bakebrett, emalje, 1 x Kombirist, 1 x Langpanne

Miljø og Sikkerhet

- Maksimal fronttemperatur på ovnsdøren 30 °C
- Øvrige sikkerhetsfunksjoner: elektronisk dørlås, Barnesikring hindrer utilsiktet betjening, sikkerhetsutkobling, Restvarmeindikator, Start-/stoppknapp, Dørkontaktbryter

**Serie 8, Innbyggingsovn med
mikrobølgefunksjon og
damptilførsel, 60 x 60 cm, Carbon
Black
HNG8764C7**



Mål i mm

Dersom apparatet monteres under en platetopp, må benkeplate-tykkelsen (ev. inkl. underkonstruksjon) være som følger.

Platetoptype	min. benkeplatetykkelse	
	tradisjonell	plano
Induksjonsplatetopp	37 mm	38 mm
Heldekkende induksjonsplatetopp	47 mm	48 mm
Gassbluss	30 mm	38 mm
Elektrisk platetopp	27 mm	30 mm

