

Serie 8, Innbyggingsovn med mikrobølgefunksjon og damptilførsel, 60 x 60 cm, Sort HNG6764B6



1 x Bakebrett, emalje, 1 x Kombirist, 1 x Langpanne

HEZ635000 TILBEHØR KOMFYR/STEKEOVN, HEZ636000 Langpanne av glass, HEZ660050 Accessory, HEZ617000 Pizzaform, 35 cm, HEZ625071 Grillrist, HEZ631070 Bakebrett, emalje, HEZ632070 Langpanne, emalje, pyrolysebestandig, HEZ327000 Pizzasten, HEZ531010 langpanne, non-stick belegg, HEZ532010 universalpanne, non-stick belegg, HEZ633001 Lokk til proffpanne, HEZ633070 Proffpanne, HEZ634080 Rist (til mikrobølgeovn), HEZ664000 Rist (til dampovn), HEZ915003 Ildfast glassform, HEZGOAS00 Forbindelseskabel 3m

Integrert ovn med PerfectBake-sensor, PerfectRoast-steketermometer, mikrobølge- og dampfunksjon. Ovn støtter alle dine matprosjekter, for deilige resultater hver gang, også når det må gå raskt.

- **Tilsatt damp:** Sprøtt på utsiden, saftig på innsiden.
- **Mikrobølgefunksjon:** for rask oppvarming eller matlaging i kombinasjon med varmluft.
- **4D Hotair:** Jevn varmefordeling for perfekt resultat - uansett ovns plassering.
- **Assist:** stiller automatisk inn på optimal temperatur, tid og varmeinnstilling for en lang rekke retter.
- **TFT touchdisplay:** Klare og lettfattelige bilder og tekst for enkel og intuitiv styring av ovnen.

Tilleggsfunksjoner: Mikrobølge kombinasjon
 Kontrolltype: Elektronisk
 Mål (HxBxD):595 x 594 x 548 mm
 Innvendige mål:357.0 x 480 x 392.0 mm
 Lengden på strømledningen: 120.0 cm
 Nettvekt:49.1 kg
 Bruttovekt: 52.3 kg
 EAN-kode:4242002808291
 Maks. mikrobølgeeffektnivå: 800 W
 Tilkoblingsgrad: 3600 W
 Sikring: 16 A
 Spenning:220-240 V
 Frekvens:60; 50 Hz
 Støpseltype: Schuko-/Gardy støpsel med jord
 Medfølgende tilbehør: 1 x Bakebrett, emalje, 1 x Kombirist, 1 x Langpanne



Serie 8, Innbyggingsovn med mikrobølgefunksjon og damptilførsel, 60 x 60 cm, Sort HNG6764B6

Integrert ovn med PerfectBake-sensor, PerfectRoast-steketermometer, mikrobølge- og dampfunksjon. Ovnene støtter alle dine matprosjekter, for deilige resultater hver gang, også når det må gå raskt.

Type stekeovn / stekefunksjon

- Volum: 67 l
- 14 ovnsfunksjoner: 4D-varmluft, varmluft eco, over-/undervarme, over-/undervarme eco, omluftsgrill, stor variogrill, liten variogrill, pizzafunksjon, undervarme, intensivvarme, langtidssteking, forvarming, tørking, hold-varm funksjon
- Tilleggsprogram med damp: damptilførsel for beste resultater ved baking og steking, PulseSteam - damptilførsel for beste resultater. Kan kombineres med andre ovnsfunksjoner. Perfekt til gjenoppvarming, heving
- Ekstra oppvarmingsmetoder: Mikrobølge, tidsbesparende oppvarming i kombinasjon med mikrobølger
- DishAssist - velg matrett og få optimale ovnsinnstillinger automatisk.
- PerfectBake - bakesensor gir perfekt bakeresultat
- PerfectRoast-steketermometer med tre målepunkter
- HomeConnect: trådløs fjernstyring via smartphone eller nettbrett

Design

- 3x 2,5" TFT grafisk fargedisplay med touch control
- Elektronisk ur og timer

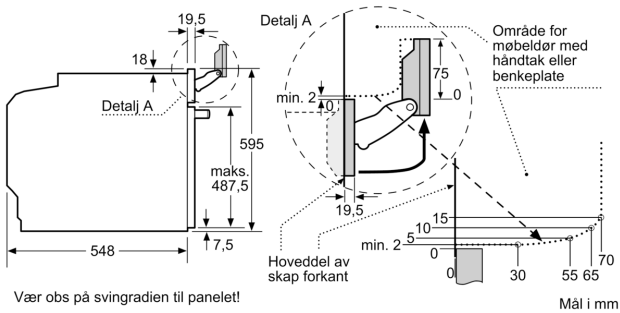
Komfort

- Pyrolyse - automatisk selvrens
- LED-belysning, Stekeovnsbelysning som kan kobles ut
- Hurtigoppvarming med automatisk tilbakestilling
- Avtagbar vanntank 1 l
- Indikator for tom vanntank
- Innebygd vifte

Miljø og Sikkerhet

- Øvrige sikkerhetsfunksjoner: elektronisk dørlås, Barnesikring hindrer utilsiktet betjening, sikkerhetsutkobling, Restvarmeindikator, Start-/stoppknapp, Dørkontaktbryter, mekanisk dørlås

**Serie 8, Innbyggingsovn med
mikrobølgefunksjon og
damptilførsel, 60 x 60 cm, Sort
HNG6764B6**



Dersom apparatet monteres under en platetopp, må benkeplate-tykkelsen (ev. inkl. underkonstruksjon) være som følger.

Platetopptype	min. benkeplatetykkelse	
	tradisjonell	plano
Induksjonsplatetopp	37 mm	38 mm
Heldekkende induksjonsplatetopp	47 mm	48 mm
Gassbluss	30 mm	38 mm
Elektrisk platetopp	27 mm	30 mm

