

**Serie 2, Mikrobølgeovn til innbygging,
50 x 36 cm, edelstål
HMT75M551**



**Mikrobølgeovn til innbygging i en 38 cm
nise, som tiner, varmer og tilbereder maten
raskt. For et stilrent kjøkken.**

- **AutoPilot 7:** du lykkes med alle slags retter takket være 7 forhåndsinnstilte programmer
- **Rødt LED-display:** Gir enkel tilgang til tidtaking, stoppeklokker og klokke.
- **Uttrykkbare kontrollknapper:** Gjør fronten på stekeovnen lett å rengjøre, samtidig som det gir et smidig utseende.

Teknisk data

Type mikrobølgeovn : Kun mikro

Kontrolltype : Elektronisk

Farge / materiale, front : edelstål

Innvendige mål : 194.0 x 290 x 285.0 mm

Godkjennelse : CE

Lengden på strømledningen : 130 cm

Nettvekt : 14,4 kg

Bruttovekt : 16,4 kg

EAN-kode : 4242002491653

Maks. mikrobølgeeffekt : 800 W

Tilkoblingseffekt : 1270 W

Sikring : 10 A

Spenning : 230 V

Frekvens : 50 Hz

Støpseltype : Schuko-/Gardy støpsel med jord

Innvendige mål : 194.0 x 290 x 285.0 mm



4 242002 491653

**Serie 2, Mikrobølgeovn til innbygging, 50 x
36 cm, edelstål
HMT75M551**

**Mikrobølgeovn til innbygging i en 38 cm
nisje, som tiner, varmer og tilbereder maten
raskt. For et stilrent kjøkken.**

Funksjoner

- Ovnsrom: 17 l
- Maks. effekt: 800 W; 5 effektnivåer: 90 W, 180 W, 360 W, 600 W, 800 W
- Roterende glasstallerken 24.5 cm i diameter

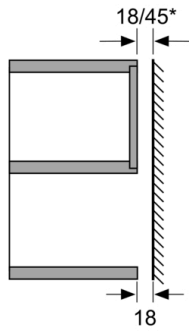
Komfort

- Betjening med LED-display
- dreiebryter, Pop-Out brytere, sensortaster, Starttast
- AutoPilot, 7 - forhåndsinnstilte programmer som støtter tilberedningen av forskjellige retter
- Åpningsknapp

Design

- Elektronisk ur og timer
- Dørhengsling: venstre
- For innbygging i et 50 cm bredt overskap

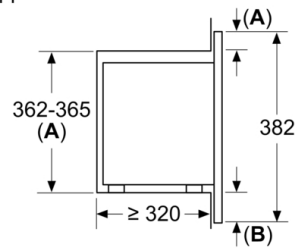
**Serie 2, Mikrobølgeovn til innbygging, 50 x 36 cm, edelstål
HMT75M551**



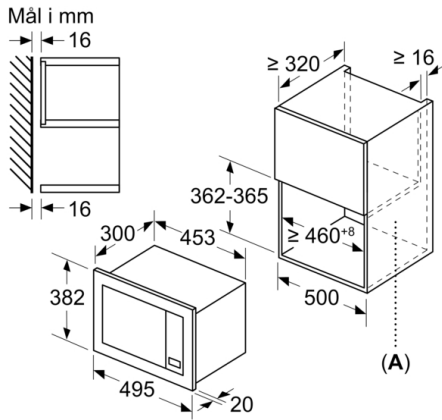
* = verdi for apparater med grill

Mål i mm

Mål i mm
Innbygging i overskap
Mikrobølgeovner
Innbyggings-ramme
Overlappende del



A: overlappende del oppe:
nisje 362: 6 mm
nisje 365: 3 mm
B: overlappende del nede: 14 mm



A: uten bakstykke