

**Serie 2, Mikrobølgeovn til innbygging,
50 x 36 cm, Hvit
HMT75M521**



- **AutoPilot 7:** du lykkes med alle slags retter takket være 7 forhåndsinnstilte programmer
- **Rødt LED-display:** Gir enkel tilgang til tidtaking, stoppeklokke og klokke.
- **Uttrykkbare kontrollknapper:** Gjør fronten på stekeovnen lett å rengjøre, samtidig som det gir et smidig utseende.

Teknisk data

Type mikrobølgeovn : Kun mikro

Kontrolltype : Elektronisk

Farge / materiale, front : Hvit

Innvendige mål : 194.0 x 290 x 285.0 mm

Godkjenning : CE

Lengden på strømledningen : 130 cm

Nettvekt : 14,1 kg

Bruttovekt : 16,3 kg

EAN-kode : 4242002490953

Maks. mikrobølgeeffekt : 800 W

Tilkoblingseffekt : 1270 W

Sikring : 10 A

Spenning : 230 V

Frekvens : 50 Hz

Støpseltype : Schuko-/Gardy støpsel med jord

Innvendige mål : 194.0 x 290 x 285.0 mm



4 242002 490953

Serie 2, Mikrobølgeovn til innbygging, 50 x 36 cm, Hvit HMT75M521

Funksjoner

- Ovnrom: 17 l
- Maks. effekt: 800 W; 5 effektnivåer: 90 W, 180 W, 360 W, 600 W, 800 W
- Roterende glasstallerken 24.5 cm i diameter

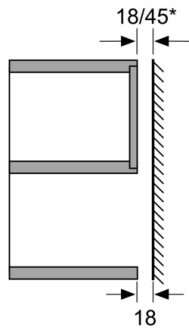
Komfort

- dreiebryter, Pop-Out brytere, sensortaster, Starttast
- AutoPilot, 7 - forhåndsinnstilte programmer som støtter tilberedningen av forskjellige retter
- Spesielt enkel og problemfri betjening
- Åpningsknapp

Design

- Elektronisk ur og timer
- Betjening med LED-display
- For innbygging i et 50 cm bredt overskap

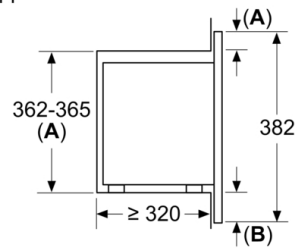
**Serie 2, Mikrobølgeovn til innbygging, 50 x
36 cm, Hvit
HMT75M521**



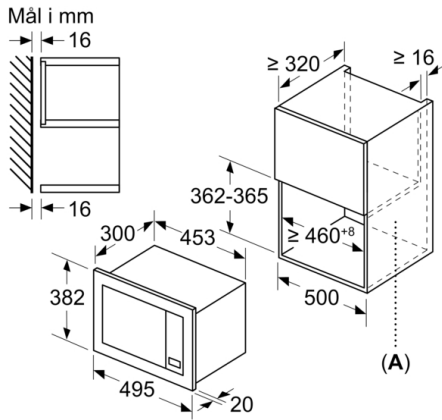
* = verdi for apparater med grill

Mål i mm

Mål i mm
Innbygging i overskap
Mikrobølgeovner
Innbyggings-ramme
Overlappende del



A: overlappende del oppe:
nisje 362: 6 mm
nisje 365: 3 mm
B: overlappende del nede: 14 mm



A: uten bakstykke