

Serie 8, Innbyggingsovn med mikrobølgefunksjon, 60 x 60 cm, Rustfritt stål HMG656RS1



Inkludert tilbehør

1 x Bakebrett, emalje, 1 x Kombirist, 1 x Langpanne

Ekstra tilbehør

HEZ327000 Pizzasten, HEZ531010 langpanne, non-stick belegg, HEZ532010 universalpanne, non-stick belegg, HEZ617000 Pizzaform, 35 cm, HEZ625071 Grillrist, HEZ631070 Bakebrett, emalje, HEZ632070 Langpanne, emalje, pyrolysebestandig, HEZ633001 Lokk til proffpanne, HEZ633070 Proff panne, HEZ634080 Rist (til mikrobølgeovn), HEZ635000 TILBEHØR KOMFYR/STEKEOVN, HEZ664000 Langpanne av glass, HEZ660050 Accessory, HEZ664000 Rist (til dampovn), HEZ915003 Ildfast glassform, HEZG0AS00 Forbindelseskabel 3m

Integrert stekeovn med PerfectBake-sensor, PerfectRoast-steketermometer og mikrobølge: matretter og bakst blir perfekte automatisk og raskt.

- **Mikrobølgefunksjon:** for rask oppvarming eller matlaging i kombinasjon med varmluft.
- **4D Hotair:** Jevn varmefordeling for perfekt resultat - uansett ovns plassering.
- **TFT touchdisplay:** Klare og lettfattelige bilder og tekst for enkel og intuitiv styring av ovnen.
- **EcoClean Direct:** Enkel rengjøring, takket være en overflate som bryter ned fett mens du baker.
- **LED-belysning:** perfekt lys med minimalt energiforbruk

Teknisk data

Tilleggsfunksjoner: Mikrobølge kombinasjon
Kontrolltype: Elektronisk
Mål (HxBxD):595 x 594 x 548 mm
Innvendige mål:357.0 x 480 x 392.0 mm
Lengden på strømledningen: 120.0 cm
Nettvekt:42.8 kg
Bruttovekt: 45.2 kg
EAN-kode: 4242002808222
Maks. effekt: 800 W
Effekt: 3600 W
Sikring: 16 A
Spenning: 220-240 V
Frekvens:60; 50 Hz
Støpseltype: Schuko-/Gardy støpsel med jord
Medfølgende tilbehør: 1 x Bakebrett, emalje, 1 x Kombirist, 1 x Langpanne



**Serie 8, Innbyggingsovn med
mikrobølgefunksjon, 60 x 60 cm,
Rustrfritt stål
HMG656RS1**

**Integrert stekeovn med
PerfectBake-sensor,
PerfectRoast-steketermometer og
mikrobølge: matretter og bakst blir
perfekte automatisk og raskt.**

Type stekeovn / stekefunksjon

- Volum: 67 l
- 12 ovnsfunksjoner: 4D-varmluft, varmluft eco, over-/undervarme, over-/undervarme eco, omluftsgrill, stor variogrill, liten variogrill, pizzafunksjon, undervarme, langtidsteking, forvarming, hold-varm funksjon
- Ekstra oppvarmingsmetoder: Mikrobølge, tidsbesparende oppvarming i kombinasjon med mikrobølger
- DishAssist - velg matrett og få optimale ovnsinnstillinger automatisk.
- PerfectBake - bakesensor gir perfekt bakeresultat
- PerfectRoast-steketermometer med tre målepunkter

Design

- SoftClose - dempet lukking av ovnsdør, myk åpning
- Elektronisk ur og timer

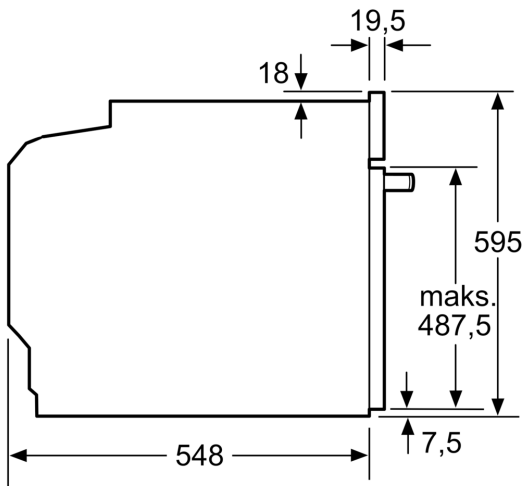
Komfort

- EcoClean Direct rengjøring program
- LED-belysning, Stekeovnsbelysning som kan kobles ut
- Hurtigoppvarming med automatisk tilbakestilling
- Innebygd vifte

Miljø og Sikkerhet

- Øvrige sikkerhetsfunksjoner: Barnesikring hindrer utilsiktet betjening, sikkerhetsutkobling, Restvarmeindikator, Start-/stoppknapp, Dørkontaktbryter

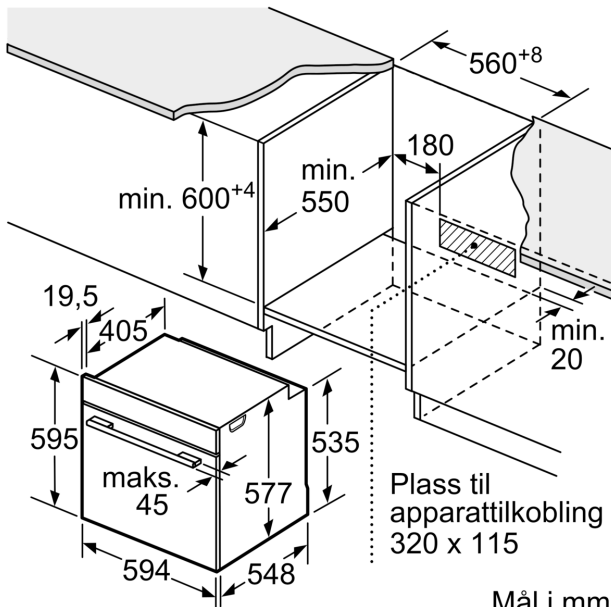
**Serie 8, Innbyggingsovn med
mikrobølgefunksjon, 60 x 60 cm,
Rustrfritt stål
HMG656RS1**



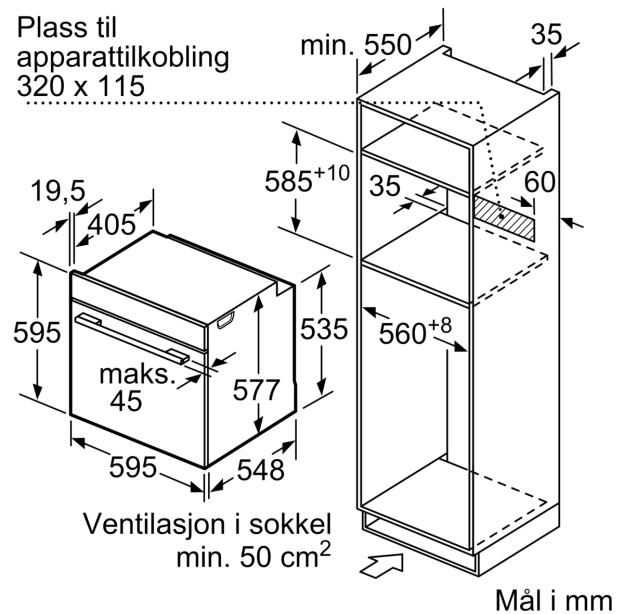
Mål i mm

Dersom apparatet monteres under en platetopp, må benkeplate-tykkelsen (ev. inkl. underkonstruksjon) være som følger.

Platetopptype	min. benkeplatetykkelse	
	tradisjonell	plano
Induksjonsplatetopp	37 mm	38 mm
Heldekkende induksjonsplatetopp	47 mm	48 mm
Gassbluss	30 mm	38 mm
Elektrisk platetopp	27 mm	30 mm



Mål i mm



Mål i mm