

**Serie 6, Innbyggingsovn, 60 x 60 cm,
Rustrfritt stål
HBT517CS0S**



Inkludert tilbehør

1 x Bakebrett, emalje, 1 x Kombirist, 1 x Langpanne

Ekstra tilbehør

HEZ317000 Pizzaform, 35 cm, HEZ327000 Pizzasten, HEZ333001 Deksel langpanne HEZ333000, ekstra dyp, HEZ530000 slimSize universalpanne, HEZ531000 delt bakebrett / halv størrelse, HEZ531010 langpanne, non-stick belegg, HEZ532000 universalpanne, grå emalje, HEZ532010 universalpanne, non-stick belegg, HEZ533000 Proff panne, HEZ538000 1x teleskoputtrekk, nivåuavhengig, HEZ538200 teleskopskinner, 2 nivåer, HEZ538S00 teleskopskinner, 3 nivåer, inkl. 1 nivå, HEZ625071 Grillrist, HEZ633001 Lokk til proffpanne, HEZ633070 Proff panne, HEZ634000 Rist (standard), HEZ636000 Langpanne av glass, HEZ638000 1x teleskoputtrekk, nivåuavhengig, HEZ638200 Teleskoputtrekk x 2, fullt uttrekk, HEZ638300 Teleskoputtrekk x 3, fullt uttrekk, HEZ660050 Accessory, HEZ664000 Rist (til dampovn), HEZ915003 Ildfast glassform

Integrert stekeovn med praktisk steketermometer og automatiske matlagingsprogrammer som hjelper deg oppnå perfekte resultater.

- **Steketermometer** måler den optimale kjernetemperaturen av steken og grillmat.
- **AutoPilot 10** har ti forhåndsinnstilte automatiske programmer slik at du enkelt lykkes med matlagingen.
- **Brukervennlig LCD-display** (hvit).
- **Uttrykkelige kontrollknapper:** Gjør fronten på stekeovnen lett å rengjøre, samtidig som det gir et smidig utseende.
- **SoftOpen og SoftClose-dører:** For myk og lydløs åpning og lukking.

Teknisk data

Konstruksjonstype: Integrert
 Integrert rengjøringsystem: Hydrolytisk
 Nisjemål (H x B x D): 585-595 x 560-568 x 550 mm
 Mål (HxBxD): 595 x 594 x 548 mm
 Emballasjemål (H x B x D): 675 x 690 x 660 mm
 Materialet på kontrollpanelet: Rustrfritt stål
 Dørmateriale: Glass
 Nettvekt: 34.1 kg
 Nettovolum ovn: 71 l
 Ovnfunksjoner: Grill, stor flate, Varmluft skånsomt, Varmluft, Over-/undervarme, Pizza setting, Undervarme, Varmluftsgrill
 Materiale i ovnsrom: Annet
 Temperaturregulering: Mekanisk
 Antall innvendig lys: 1
 Lengden på strømledningen: 120.0 cm
 EAN-kode: 4242005057436
 Antall ovnsrom - (2010/30/EU): 1
 Energiklasse: A
 Energy consumption per cycle conventional (2010/30/EC): 0.97 kWh/cycle
 Energy consumption per cycle forced air convection (2010/30/EU): 81 kWh/cycle
 Energieffektivitetsindeks (2010/30/EU): 95.3 %
 Effekt: 3400 W
 Sikring: 16 A
 Spenning: 220-240 V
 Frekvens: 60; 50 Hz
 Støpseltype: Schuko-/Gardy støpsel med jord
 Medfølgende tilbehør: 1 x Bakebrett, emalje, 1 x Kombirist, 1 x Langpanne



**Serie 6, Innbyggingsovn, 60 x 60 cm,
Rustrfritt stål
HBT517CS0S**

Integrert stekeovn med praktisk steketermometer og automatiske matlagingsprogrammer som hjelper deg oppnå perfekte resultater.

Type stekeovn / stekefunksjon

- Volum: 71 l
- 7 ovnsfunksjoner: 3D-varmluft Plus, over-/undervarme, omluftgrill, stor variogrill, pizzafunksjon, undervarme, skånsom varmluft
- Temperaturintervall 50 °C - 275 °C
- Steketermometer
- Hurtigoppvarming

Design

- dreiebryter, Pop-Out brytere
- Ekstrastor ovnsrom i emalje

Komfort

- AutoPilot, 10 - forhåndsinnstilte programmer som støtter tilberedningen av forskjellige retter
- SoftClose - dempet lukking av ovnsdør, myk åpning
- Elektronisk ur og timer
- Teleskopskinner kan ettermonteres
- Halogenlampe
- Fleksibel matlagingshjelp med bake- og matlagingsprogrammer

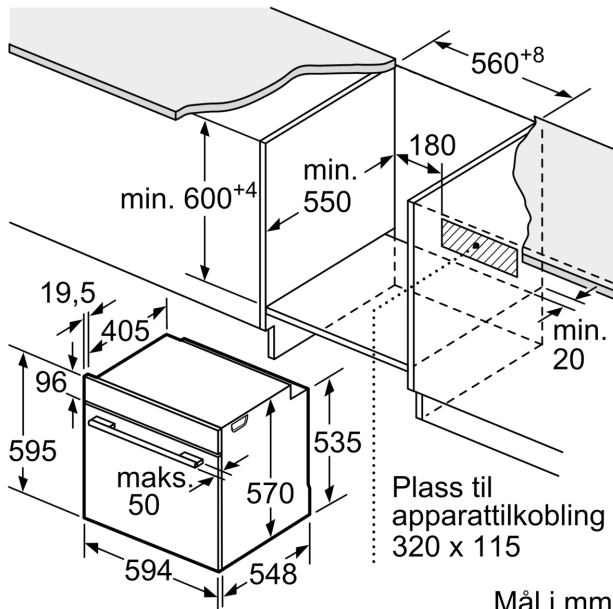
Miljø og Sikkerhet

- Øvrige sikkerhetsfunksjoner: Barnesikring hindrer utilsiktet betjening, Restvarmeindikator

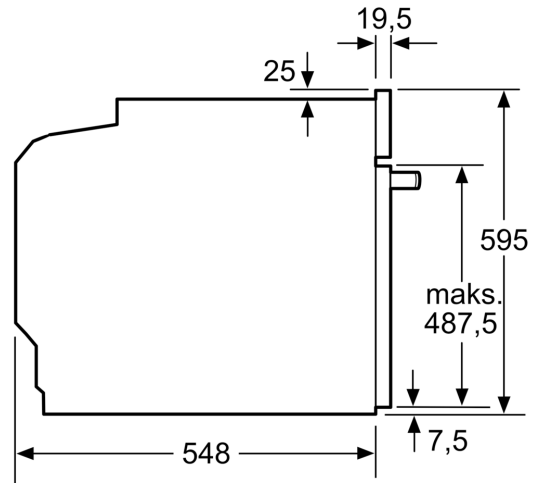
Tekniske info

- Lengde kabel: 120 cm
- Energiklasse (ihht EU Nr. 65/2014): A
- Energriforbruk i standard drift: 0.97 kWh
- Energriforbruk i varmluftdrift: 0.81 kWh
- Antall ovnsrom: 1 Varmekilde: elektrisk Volum ovnsrom: 71 l

**Serie 6, Innbyggingsovn, 60 x 60 cm,
Rustrfritt stål
HBT517CS0S**

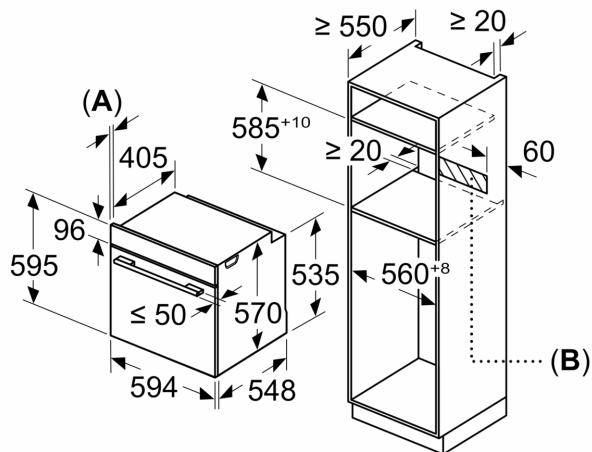


Mål i mm



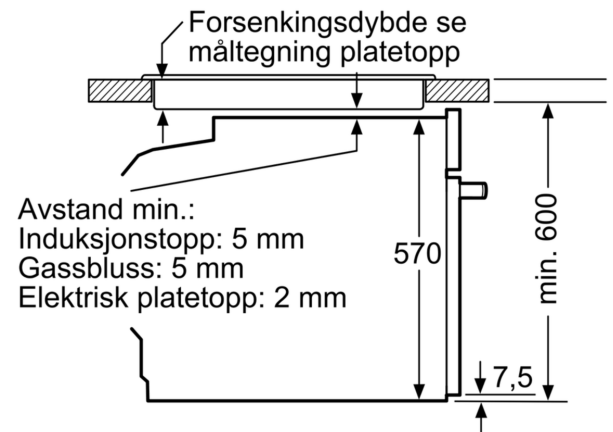
Mål i mm

Mål i mm



A: 19,5 mm
B: Plass til apparattilkobling 320 x 115 mm

Innbygging med platetopp.



Avstand min.:
Induksjonstopp: 5 mm
Gassbluss: 5 mm
Elektrisk platetopp: 2 mm

Mål i mm