

Serie | 6, Innbyggingsovn, Bredde 60 cm
HBT237CS0S



Ekstra tilbehør

HEZ317000 Pizzaform, 35 cm, HEZ327000 , HEZ333001 , HEZ530000 , HEZ531000 , HEZ531010 langpanne, non-stick belegg, HEZ532000 , HEZ532010 universalpanne, non-stick belegg, HEZ533000 Proff panne, HEZ538000 1x teleskoputtrekk, nivåuavhengig, HEZ538200 teleskopskinner, 2 nivåer, HEZ538S00 teleskopskinner, 3 nivåer, inkl. 1 nivå, HEZ633001 , HEZ633070 , HEZ634000 , HEZ638200 , HEZ638300 , HEZ660050 Accessory

Integrert stekeovn med praktisk steketermometer og automatiske matlagingsprogrammer som hjelper deg oppnå perfekte resultater.

- Steketermometer måler den optimale kjernetemperaturen av steken og grillmat.
- AutoPilot 10 har ti forhåndsinnstilte automatiske programmer slik at du enkelt lykkes med matlagingen.
- 2 pop-ut brytere tillater enkel rengjøring av fronten.
- EcoClean belegg på bakveggen absorberer fett automatisk slik at det trengs nesten ingen rengjøring.
- **Ovnsdør med SoftOpen og SoftClose:** myk åpning og lukking av døren.

Teknisk data

Farge / materiale, front :	edelstål
Konstruksjonstype :	Bygg-inn
Integrert rengjøringssystem :	delvis katalyttemalje, Hydrolyse
Nisjemål i mm (H x B x D) :	585-595 x 560-568 x 550
Mål i mm (HxBxD) :	595 x 594 x 548
Emballasjemål (H x B x D) (mm) :	675 x 690 x 660
Materialet på kontrollpanelet :	Glass
Dørmateriale :	Glass
Nettovekt (kg) :	34,598
Nettovolum ovn (liter) :	71
Ovnfunksjoner :	Hotair gentle, Omluftsgrill, Over-/undervarme, Pizza setting, Stor flategrill, Undervarme, Varmluft
Materiale i ovnsrom :	Other
Temperaturregulering :	Mekanisk
Antall innvendig lys :	1
Godkjennelse :	CE, VDE
Lengden på strømledningen (cm) :	120
EAN-kode :	4242005034178
Antall ovnsrom - (2010/30/EU) :	1
Energieffektivitetsklasse - (2010/30/EF) :	A
Energy consumption per cycle conventional (2010/30/EC) :	0,97
Energy consumption per cycle forced air convection (2010/30/EC) :	0,81
Energieffektivitetsindeks (2010/30/EU) :	95,3
Tilkoblingseffekt (W) :	3400
Sikring (A) :	16
Spenning (V) :	220-240
Frekvens (Hz) :	60; 50
Støpseltype :	Schuko-/Gardy støpsel med jord, uten kontakt



4 242005 034178

**Serie | 6, Innbyggingsovn, Bredde 60 cm
HBT237CS0S**

Integrert stekeovn med praktisk steketermometer og automatiske matlagingsprogrammer som hjelper deg oppnå perfekte resultater.

Type stekeovn / stekefunksjon

- Volum: 71 l
- AutoPilot, 10 - forhåndsinnstilte programmer som støtter tilberedningen av forskjellige retter

Design

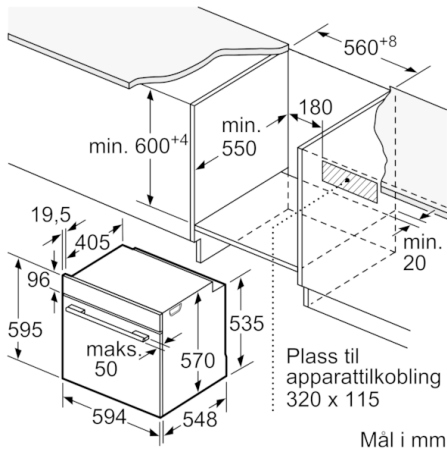
- LCD-display (hvit)

Komfort

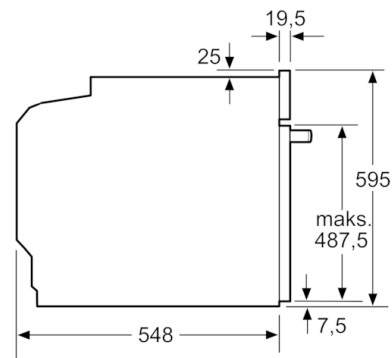
- EcoClean bakvegg
- Elektronisk ur og timer
- Teleskopskinner kan ettermonteres
- Halogenlampe

Miljø og Sikkerhet

**Serie | 6, Innbyggingsovn, Bredde 60 cm
HBT237CS0S**

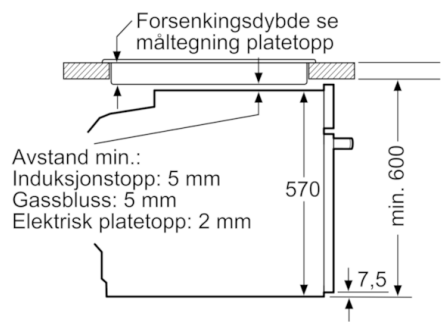


Mål i mm

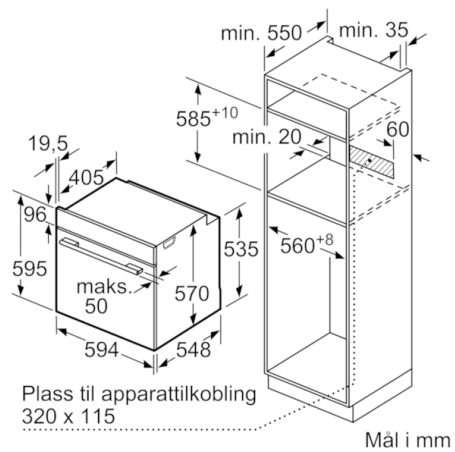


Mål i mm

Innbygging med platetopp.



Mål i mm



Mål i mm