

**Serie | 8, Innbyggingsovn, 60 x 60 cm,
hvit
HBG676EW1**



A+



Integrert stekeovn med PerfectBake-sensor og PerfectRoast-steketermometer: slik oppnår du alltid ditt ønskede resultat når du baker og steker - helt automatisk.

- **4D HotAir:** Fordeler varmen jevnt, slik at du kan bruke inntil fire stekehøyder om gangen til steking.
- **TFT touch-display:** enkel betjening via kontrollring med klartekst og bilder.
- **Pyrolyse:** Renser ovnen, helt automatisk. Bare tørk bort asken etterpå.
- **SoftOpen og SoftClose-dører:** For myk og lydløs åpning og lukking.

Teknisk data

Farge / materiale, front :	hvit
Konstruksjonstype :	Bygg-inn
Integrert rengjøringssystem :	Pyrolytisk+Hydrolytisk
Nisjemål i mm (H x B x D) :	585-595 x 560-568 x 550
Mål i mm (HxBxD) :	595 x 594 x 548
Emballasjemål (H x B x D) (mm) :	670 x 690 x 670
Materialet på kontrollpanelet :	Glass
Dørmateriale :	Glass
Nettovekt (kg) :	40,644
Nettovolum ovn (liter) :	71
Ovnfunksjoner :	Forvarme, Grill, liten flate, Grill, stor flate, Holde varm, Matlagning ved av temperatur, Over-/undervarme, Pizza setting, Tining, Undervarme, Varmluft eco, Varmluftsgrill
Temperaturregulering :	Elektronisk
Antall innvendig lys :	1
Godkjenning :	CE, VDE
Lengden på strømledningen (cm) :	120
EAN-kode :	4242002808604
Antall ovnsrom - (2010/30/EU) :	1
Energieffektivitetsklasse - (2010/30/EF) :	A+
Energy consumption per cycle conventional (2010/30/EC) :	0,87
Energy consumption per cycle forced air convection (2010/30/EC) :	0,69
Energieffektivitetsindeks (2010/30/EU) :	81,2
Tilkoblingseffekt (W) :	3600
Sikring (A) :	16
Spenning (V) :	220-240
Frekvens (Hz) :	60; 50
Støpseltype :	Schuko-/Gardy støpsel med jord

Inkludert tilbehør

1 x Bakebrett
emalje
1 x Kombirist
1 x Langpanne

Ekstra tilbehør

HEZ327000 Pizzasten, HEZ530000 slimSize universalpanne, HEZ531010 langpanne, non-stick belegg, HEZ532010 universalpanne, non-stick belegg, HEZ617000 Pizzaform, 35 cm, HEZ631070 Bakebrett, emalje, HEZ632070 Langpanne, emalje, pyrolysebestandig, HEZ633001 Lokk til proffpanne, HEZ633070 Proff panne, HEZ634000 Rist (standard), HEZ638270 Teleskoputtrekk x 2, fullt uttrekk, HEZ638370 Teleskoputtrekk x 3, fullt uttrekk, HEZ660050 Accessory



Serie | 8, Innbyggingsovn, 60 x 60 cm, hvit HBG676EW1

Integrert stekeovn med PerfectBake-sensor og PerfectRoast-steketermometer: slik oppnår du alltid ditt ønskede resultat når du baker og steker - helt automatisk.

Type stekeovn / stekefunksjon

- Volum: 71 l
- 13 ovnsfunksjoner: 4D-varmluft, varmluft eco, over-/undervarme, over-/undervarme eco, omluftsgrill, stor variogrill, liten variogrill, pizzafunksjon, undervarme, langtidssteking, tining, forvarming, hold-varm funksjon
- Temperaturintervall 30 °C - 300 °C
- DishAssist - velg matrett og få optimale ovnsinnstillinger automatisk.
- PerfectBake - bakesensor gir perfekt bakeresultat
PerfectRoast-steketermometer med tre målepunkter

Design

- 3x 2,5" TFT grafisk fargedisplay med touch control
- SoftClose - dempet lukking av ovnsdør, myk åpning
- Elektronisk ur og timer

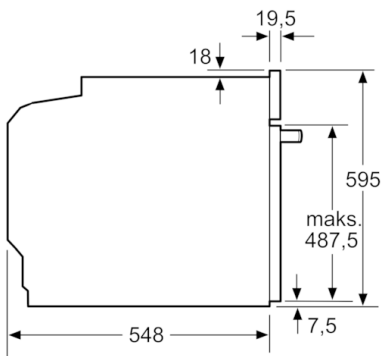
Komfort

- Pyrolyse - automatisk selvrens
- Halogenlampe, Stekeovnsbelysning som kan kobles ut
- Hurtigoppvarming med automatisk tilbakestilling
- Innebygd vifte

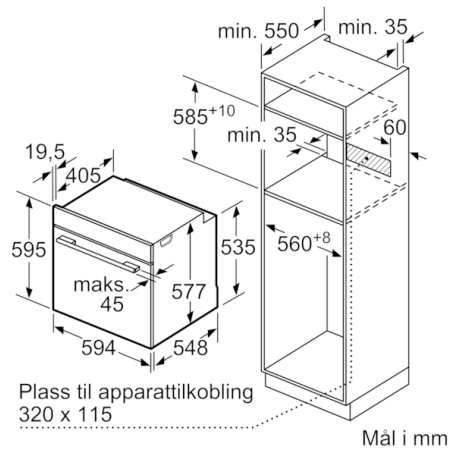
Miljø og Sikkerhet

- Øvrige sikkerhetsfunksjoner: elektronisk dørlås, Barnesikring hindrer utilsiktet betjening, sikkerhetsutkobling, Restvarmeindikator, Start-/stopppknapp, Dørkontaktbryter

Serie | 8, Innbyggingsovn, 60 x 60 cm, hvit HBG676EW1



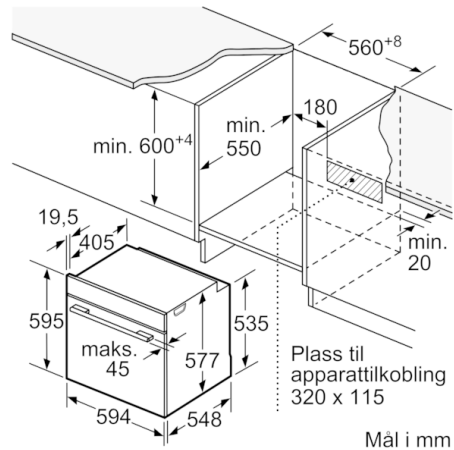
Mål i mm



Mål i mm

Dersom apparatet monteres under en platetopp, må benkeplate-tykkelsen (ev. inkl. underkonstruksjon) være som følger.

Platetopptype	min. benkeplatetykkelse	
	tradisjonell	plano
Induksjonsplatetopp	37 mm	38 mm
Heldekkende induksjonsplatetopp	47 mm	48 mm
Gassbluss	30 mm	38 mm
Elektrisk platetopp	27 mm	30 mm



Mål i mm