

**Serie | 8, Innbyggingsovn, sort
HBG676EB1**

Inkludert tilbehør

1 x Bakebrett
emalje
1 x Kombirist
1 x Langpanne

Ekstra tilbehør

HEZ327000 Pizzasten, HEZ617000 Pizzaform, 35 cm,
HEZ631010 Bakebrett, non-stick, HEZ631070 Bakebrett,
emalje, HEZ632010 Langpanne, non-stick, HEZ632070
Langpanne, emalje, pyrolysebestandig, HEZ633001 Lokk til
proffpanne, HEZ633070 Proff panne, HEZ634000 Rist (standard),
HEZ638270 Teleskoputtrekk x 2, fullt uttrekk, HEZ638370
Teleskoputtrekk x 3, fullt uttrekk, HEZ660050 Accessory,
HEZ6BMA00 Monteringssett for vertikal installasjon

**Innbyggingsovn med PerfectBake og
PerfectRoast: du får alltid et optimalt
resultat på baking og steking - helt
automatisk.**

- **PerfectBake sensor og PerfektRoast steketermometer:** den enkleste veien til beste resultat på baking og ovnssteking.
- **4D-varmluft:** jevn varmefordeling i hele ovnen - alltid et bra resultat.
- **DishAssist:** automatisk forvalg av varmetype, temperatur og tid for mange forskjellige matretter.
- **TFT touch-display:** enkel betjening via kontrollring med klartekst og bilder.
- Automatisk selvreng med pyrolyse - lettvindt og komfortabelt.

Teknisk data

Farge / materiale, front :	sort
Konstruksjonstype :	Bygg-inn
Integrert rengjøringsystem :	Pyrolytisk
Nisjemål i mm (H x B x D) :	585-595 x 560-568 x 550
Mål i mm (HxBxD) :	595 x 594 x 548
Emballasjemål (H x B x D) (mm) :	670 x 680 x 670
Materialet på kontrollpanelet :	Glass
Dørmateriale :	Glass
Nettovekt (kg) :	38,844
Nettovolum ovn (liter) :	71
Ovnfunksjoner :	forvarme, holde varm, Hot Air-Eco, Liten flategrill, low temperature cooking, Omluftsgrill, Over-/undervarme, Pizza setting, Stor flategrill, Tining, Undervarme
Temperaturregulering :	Elektronisk
Antall innvendig lys :	1
Godkjennelse :	CE, VDE
Lengden på strømledningen (cm) :	120
EAN-kode :	4242002808581
Antall ovnsrom - (2010/30/EU) :	1
Energieffektivitetsklasse - (2010/30/EF) :	A+
Energy consumption per cycle conventional (2010/30/EC) :	0,87
Energy consumption per cycle forced air convection (2010/30/EC) :	0,69
Energieffektivitetsindeks (2010/30/EU) :	81,2
Tilkoblingseffekt (W) :	3600
Sikring (A) :	16
Spenning (V) :	220-240
Frekvens (Hz) :	60; 50
Støpseltype :	Schuko-/Gardy støpsel med jord



4 242002 808581

Serie | 8, Innbyggingsovn, sort HBG676EB1

Innbyggingsovn med PerfectBake og PerfectRoast: du får alltid et optimalt resultat på baking og steking - helt automatisk.

Type stekeovn / stekefunksjon

- Volum: 71 l
- Energiklasse A+ (på en skala från A+++ till D)
- 13 ovnsfunksjoner: 4D-varmluft, varmluft eco, over-/undervarme, over-/undervarme eco, omluftsgrill, stor variogrill, liten variogrill, pizzafunksjon, undervarme, langtidssteking, tining, forvarming, hold-varm funksjon
- Temperaturintervall 30 °C - 300 °C
- Ekstra ovnsfunksjoner: temperaturforslag, aktuell temperaturvisning, oppvarmingskontroll, Sabbat-funksjon
- DishAssist - velg matrett og få optimale ovnsinnstillinger automatisk.
- PerfectRoast-steketermometer med tre målepunkter
PerfectBake - bakesensor gir perfekt bakeresultat

Design

- 3x 2,5" TFT grafisk fargedisplay med touch control
- SoftClose - dempet lukking av ovnsdør, myk åpning
- Betjening via kontrollring
- Ovnsrom i antrasit emalje
- Innerdør i helglass

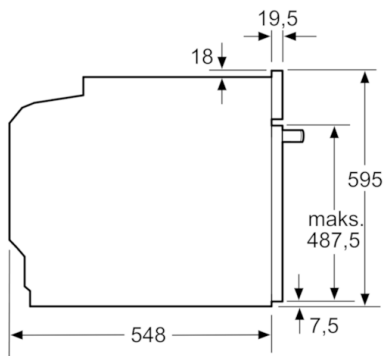
Komfort

- Pyrolyse - automatisk selvrens
- Ovnsstiger, brett og langpanner tåler pyrolyse
- Elektronisk ur og timer
- Teleskopskinner kan ettermonteres
- Innebygd vifte

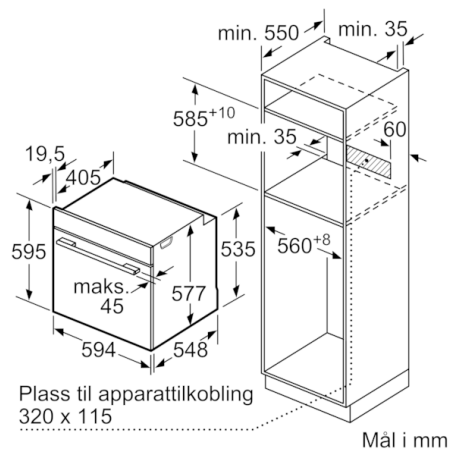
Miljø og Sikkerhet

- Øvrige sikkerhetsfunksjoner: Barnesikring hindrer utilsiktet betjening, sikkerhetsutkobling, Restvarmeindikator, Start-/stoppknapp, Dørkontaktbryter
- Maksimal fronttemperatur på ovnsdøren 30 °C

Serie | 8, Innbyggingsovn, sort HBG676EB1



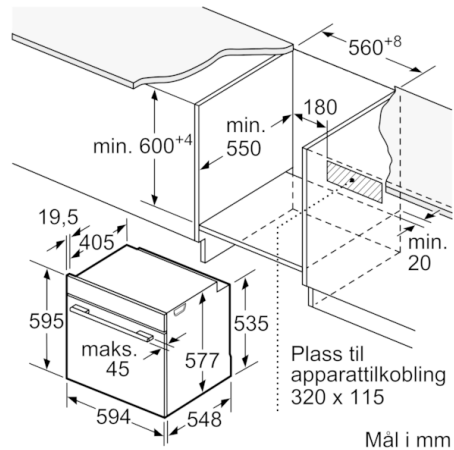
Mål i mm



Mål i mm

Dersom apparatet monteres under en platetopp, må benkeplate-tykkelsen (ev. inkl. underkonstruksjon) være som følger.

Platetopptype	min. benkeplatetykkelse	
	tradisjonell	plano
Induksjonsplatetopp	37 mm	38 mm
Heldekkende induksjonsplatetopp	47 mm	48 mm
Gassbluss	30 mm	38 mm
Elektrisk platetopp	27 mm	30 mm



Mål i mm