

**Serie 8, Innbyggingsovn, 60 x 60 cm,
Rustrfritt stål
HBG6751S1S**



A⁺



Inkludert tilbehør

1 x Bakebrett, emalje, 1 x Kombirist, 1 x Langpanne

Ekstra tilbehør

HEZ327000 Pizzasten, HEZ530000 slimSize universalpanne, HEZ531010 langpanne, non-stick belegg, HEZ532010 universalpanne, non-stick belegg, HEZ617000 Pizzaform, 35 cm, HEZ625071 Grillrist, HEZ631070 Bakebrett, emalje, HEZ632070 Langpanne, emalje, pyrolysebestandig, HEZ633001 Lokk til proffpanne, HEZ633070 Proffpanne, HEZ634000 Rist (standard), HEZ635000 TILBEHØR KOMFYR/STEKEOVN, HEZ636000 Langpanne av glass, HEZ638270 Teleskoputtrekk x 2, fullt uttrekk, HEZ638370 Teleskoputtrekk x 3, fullt uttrekk, HEZ660050 Accessory, HEZ664000 Rist (til dampovn), HEZ915003 Ildfast glassform

Integrert stekeovn med praktisk steketermometer og automatiske matlagingsprogrammer som hjelper deg oppnå perfekte resultater.

- **Steketermometer** måler den optimale kjernetemperaturen av steken og grillmat.
- **4D Hotair:** Jevn varmfordeling for perfekt resultat - uansett ovns plassering.
- **AutoPilot 10** har ti forhåndsinnstilte automatiske programmer slik at du enkelt lykkes med matlagingen.
- **Berørings skjerm og kontrollring:** Viser tydelig tekst og symboler, og gjør ovnen lett å betjene.
- **Pyrolyse:** Renser ovnen, helt automatisk. Bare tørk bort asken etterpå.

Teknisk data

Konstruksjonstype: Integrert
 Integrert rengjøringsystem: Pyrolytisk+hydrolytisk
 Nisjemål (H x B x D): 585-595 x 560-568 x 550 mm
 Mål (HxBxD): 595 x 594 x 548 mm
 Emballasjemål (H x B x D): 670 x 670 x 680 mm
 Materialet på kontrollpanelet: Rustrfritt stål
 Dørmateriale: Glass
 Nettovekt: 39.0 kg
 Nettovolum ovn: 71 l
 Ovnfunksjoner: ... 4D-varmluft, Tining, Grill, stor flate, Varmluft eco, Grill i halv bredde, Konvensjonell varme, Konvensjonell varme ECO, Pizza-innstilling, tilberedning ved lav temperatur, Undervarme, Varmluftgrill, Forvarme, oppvarming
 Temperaturregulering: Elektronisk
 Antall innvendig lys: 1
 Lengden på strømledningen: 120.0 cm
 EAN-kode: 4242002807997
 Antall ovnsrom - (2010/30/EU): 1
 Energiklasse: A⁺
 Energy consumption per cycle conventional (2010/30/EC): 0.87 kWh/cycle
 Energy consumption per cycle forced air convection (2010/30/EU): 0.69 kWh/cycle
 Energieffektivitetsindeks (2010/30/EU): 81.2 %
 Tilkoblingsgrad: 3600 W
 Sikring: 16 A
 Spenning: 220-240 V
 Frekvens: 60; 50 Hz
 Støpseltype: Schuko-/Gardy støpsel med jord
 Medfølgende tilbehør: 1 x Bakebrett, emalje, 1 x Kombirist, 1 x Langpanne



**Serie 8, Innbyggingsovn, 60 x 60 cm,
Rustrfritt stål
HBG6751S1S**

Integrert stekeovn med praktisk steketermometer og automatiske matlagingsprogrammer som hjelper deg oppnå perfekte resultater.

Type stekeovn / stekefunksjon

- Volum: 71 l
- 13 ovnsfunksjoner: 4D-varmluft, varmluft eco, over-/undervarme, over-/undervarme eco, omluftsgrill, stor variogrill, liten variogrill, pizzafunksjon, undervarme, langtidsteking, tining, forvarming, hold-varm funksjon
- Temperaturintervall 30 °C - 300 °C
- Fleksibel matlagingshjelp med bake- og matlagingsprogrammer
- Steketermometer

Design

- TFT-display med klartekst og touch control
- Elektronisk ur og timer

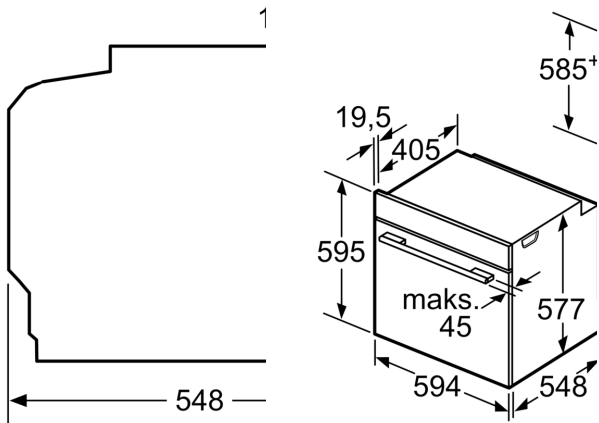
Komfort

- Pyrolyse - automatisk selvrens
- Halogenlampe, Stekeovnsbelysning som kan kobles ut
- Hurtigoppvarming med automatisk tilbakestilling
- Innebygd vifte

Miljø og Sikkerhet

- Øvrige sikkerhetsfunksjoner: elektronisk dørlås, Barnesikring hindrer utilsiktet betjening, sikkerhetsutkobling, Restvarmeindikator, Start-/stoppknapp, Dørkontaktbryter
- Maksimal fronttemperatur på ovnsdøren 30 °C

**Serie 8, Innbyggingsovn, 60 x 60 cm,
Rustrfritt stål
HBG6751S1S**



Plass til apparattilkøt
320 x 115

Dersom apparatet mo
en platetopp, må benl
tykkelsen (ev. inkl. un
være som følger.

Platetoptype	mi
Induksjonsplatetopp	37
Heldekkende induksjonsplatetopp	47
Gassbluss	30
Elektrisk platetopp	27

