

Serie | 8, Innbyggingsovn HBG672CB1S



Inkludert tilbehør

2 x Bakebrett
emalje
1 x Kombirist
1 x Langpanne

Ekstra tilbehør

HEZ327000 : Pizzasten
HEZ617000 : Pizzaform, 35 cm
HEZ631010 : Bakebrett, non-stick
HEZ631070 : Bakebrett, emalje
HEZ633001 : Lokk til proffpanne
HEZ633070 : Proff panne
HEZ634000 : Rist (standard)
HEZ638270 : Teleskoputtrekk x 2, fullt uttrekk
HEZ638370 : Teleskoputtrekk x 3, fullt uttrekk
HEZ660050 : Accessory
HEZ6BMA00 : Monteringssett for vertikal installasjon

Innbyggingsovn som gir deg alltid de beste resultat med baking og steking.

- Steketermometer måler den optimale kjernetemperaturen av steken og grillmat.
- **4D-varmluft:** jevn varmfordeling i hele ovnen - alltid et bra resultat.
- **AutoPilot 10:** enkelt å lykkes på kjøkkenet med 10 forhåndsinnstilte automatiske programmer.
- **Betjening via TFT-display:** brukervennlig kontrollring med tekst og symboler.
- Automatisk selvrens med pyrolyse - lettvindt og komfortabelt.

Teknisk data

Farge / materiale, front :	sort
Konstruksjonstype :	Bygg-inn
Integrert rengjøringssystem :	Pyrolytisk
Nisjemål i mm (H x B x D) :	585-595 x 560-568 x 550
Mål i mm (HxBxD) :	595 x 594 x 548
Materialet på kontrollpanelet :	Glass
Dørmateriale :	Glass
Nettovekt (kg) :	39,022
Nettovolum ovn (liter) :	71
Ovnfunksjoner :	Hot Air-Eco, Omluftsgrill, Over-/undervarme, Pizza setting, Stor flategrill, Tining
Temperaturregulering :	Elektronisk
Antall innvendig lys :	1
Godkjennelse :	CE, VDE
Lengden på strømledningen (cm) :	120
EAN-kode :	4242005038329
Antall ovnsrom - (2010/30/EU) :	1
Energieffektivitetsklasse - (2010/30/EF) :	A+
Energy consumption per cycle conventional (2010/30/EC) :	0,87
Energy consumption per cycle forced air convection (2010/30/EC) :	0,69
Energieffektivitetsindeks (2010/30/EU) :	81,2
Tilkoblingseffekt (W) :	3600
Sikring (A) :	16
Spenning (V) :	220-240
Frekvens (Hz) :	60; 50
Støpseltype :	Schuko-/Gardy støpsel med jord, uten kontakt



Serie | 8, Innbyggingsovn HBG672CB1S

Innbyggingsovn som gir deg alltid de beste resultat med baking og steking.

Type stekeovn / stekefunksjon

- Volum: 71 l
- Energiklasse A+ (på en skala från A+++ till D)
- 8 ovnsfunksjoner: 4D-varmluft, varmluft eco, over-/undervarme, over-/undervarme eco, omluftsgrill, stor variogrill, pizzafunksjon, tining
- Temperaturintervall 30 °C - 300 °C
- Ekstra ovnsfunksjoner: temperaturforslag, aktuell temperaturvisning, oppvarmingskontroll, AutoPilot, Sabbatfunksjon
- Fleksibel matlagingshjelp med bake- og matlagingsprogrammer
- Antall automatikkprogrammer: 10 stk.
- Steketermometer

Design

- TFT-display med klartekst og touch control
- Betjening via kontrollring
- SoftClose - dempet lukking av ovnsdør, myk åpning
- Elektronisk ur og timer
- Ovnsrom i antrasit emalje
- Innerdør i helglass

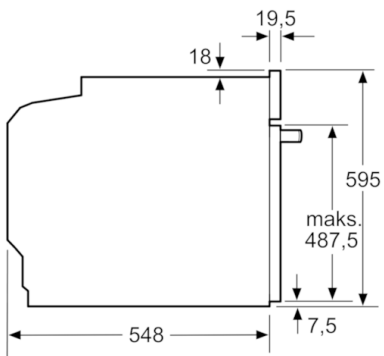
Komfort

- Pyrolyse - automatisk selvrens
- Ovnsstiger, brett og langpanner tåler pyrolyse
- Halogenlampe, Stekeovnsbelysning som kan kobles ut
- Hurtigoppvarming med automatisk tilbakestilling
- Teleskopskinner kan ettermonteres
- Innebygd vifte

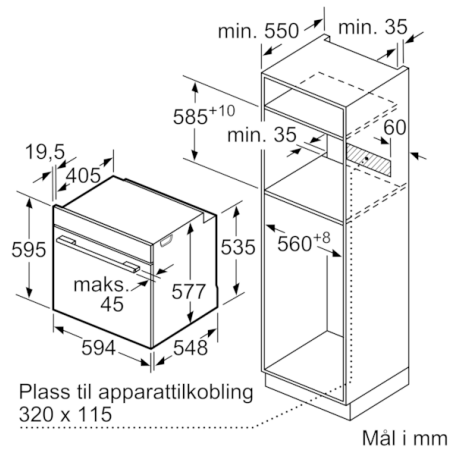
Miljø og Sikkerhet

- Øvrige sikkerhetsfunksjoner: elektronisk dørlås, Barnesikring hindrer utilsiktet betjening, sikkerhetsutkobling, Restvarmeindikator, Start-/stoppknapp, Dørkontaktbryter
- Maksimal fronttemperatur på ovnsdøren 30 °C

Serie | 8, Innbyggingsovn HBG672CB1S



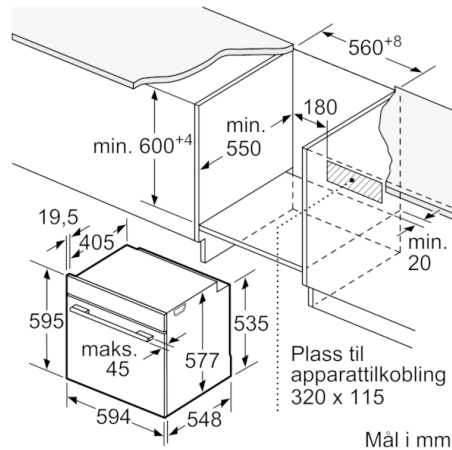
Mål i mm



Mål i mm

Dersom apparatet monteres under en platetopp, må benkeplate-tykkelsen (ev. inkl. underkonstruksjon) være som følger.

Platetopptype	min. benkeplatetykkelse	
	tradisjonell	plano
Induksjonsplatetopp	37 mm	38 mm
Heldekkende induksjonsplatetopp	47 mm	48 mm
Gassbluss	30 mm	38 mm
Elektrisk platetopp	27 mm	30 mm



Mål i mm