

**Serie 8, Innbyggingsovn, 60 x 60 cm,  
Rustrfritt stål  
HBG632BS1**



A<sup>+</sup>



**Inkludert tilbehør**

1 x Kombirist, 1 x Langpanne

**Ekstra tilbehør**

HEZ327000 Pizzasten, HEZ530000 slimSize universalpanne, HEZ531010 langpanne, non-stick belegg, HEZ532010 universalpanne, non-stick belegg, HEZ617000 Pizzaform, 35 cm, HEZ625071 Grillrist, HEZ631070 Bakebrett, emalje, HEZ632070 Langpanne, emalje, pyrolysebestandig, HEZ633001 Lokk til proffpanne, HEZ633070 Proffpanne, HEZ634000 Rist (standard), HEZ635000 TILBEHØR KOMFYR/STEKEOVN, HEZ636000 Langpanne av glass, HEZ638100 Teleskoputtrekk x 1, fullt uttrekk, HEZ638200 Teleskoputtrekk x 2, fullt uttrekk, HEZ638300 Teleskoputtrekk x 3, fullt uttrekk, HEZ660050 Accessory, HEZ664000 Rist (til dampovn), HEZ915003 Ildfast glassform, HEZG0AS00 Forbindelseskabel 3m

**Integrert ovn som gir deg de beste resultatene ved baking og steking.**

- **4D Hotair:** Jevn varmefordeling for perfekt resultat - uansett ovns plassering.
- **Berøringsskjerm og kontrollring:** Viser tydelig tekst og symboler, og gjør ovnen lett å betjene.
- **SoftOpen og SoftClose-dører:** For myk og lydløs åpning og lukking.

**Teknisk data**

Konstruksjonstype: ..... Integrert  
 Integrert rengjøringsystem: ..... Nei  
 Nisjemål (H x B x D): ..... 585-595 x 560-568 x 550 mm  
 Mål (HxBxD): ..... 595 x 594 x 548 mm  
 Emballasjemål (H x B x D): ..... 670 x 670 x 680 mm  
 Materialet på kontrollpanelet: ..... Rustrfritt stål  
 Dørmateriale: ..... Glass  
 Nettvekt: ..... 34.2 kg  
 Nettvolum ovn: ..... 71 l  
 Ovnfunksjoner: ... 4D-varmluft, Tining, Grill, stor flate, Varmluft eco, Konvensjonell varme, Konvensjonell varme ECO, Pizza-innstilling, Varmluftsgrill  
 Temperaturregulering: ..... Elektronisk  
 Antall innvendig lys: ..... 1  
 Lengden på strømledningen: ..... 120.0 cm  
 EAN-kode: ..... 4242002808765  
 Antall ovnsrom - (2010/30/EU): ..... 1  
 Energiklasse: ..... A<sup>+</sup>  
 Energy consumption per cycle conventional (2010/30/EC): ..... 0.87 kWh/cycle  
 Energy consumption per cycle forced air convection (2010/30/EC): 0.69 kWh/cycle  
 Energieffektivitetsindeks (2010/30/EU): ..... 81.2 %  
 Tilkoblingsgrad: ..... 3600 W  
 Sikring: ..... 16 A  
 Spenning: ..... 220-240 V  
 Frekvens: ..... 60; 50 Hz  
 Støpseltype: ..... Schuko-/Gardy støpsel med jord  
 Medfølgende tilbehør: ..... 1 x Kombirist, 1 x Langpanne



4 242002 808765

## **Serie 8, Innbyggingsovn, 60 x 60 cm, Rustrfritt stål HBG632BS1**

**Integrert ovn som gir deg de beste resultatene ved baking og steking.**

---

### **Type stekeovn / stekefunksjon**

- Volum: 71 l
- Temperaturintervall 30 °C - 300 °C
- 8 ovnsfunksjoner: 4D-varmluft, varmluft eco, over-/undervarme, over-/undervarme eco, omluftsgrill, stor variogrill, pizzafunksjon, tining

### **Design**

- TFT-display med klartekst og touch control
- Betjening via kontrollring
- Elektronisk ur og timer
- SoftClose - dempet lukking av ovnsdør, myk åpning

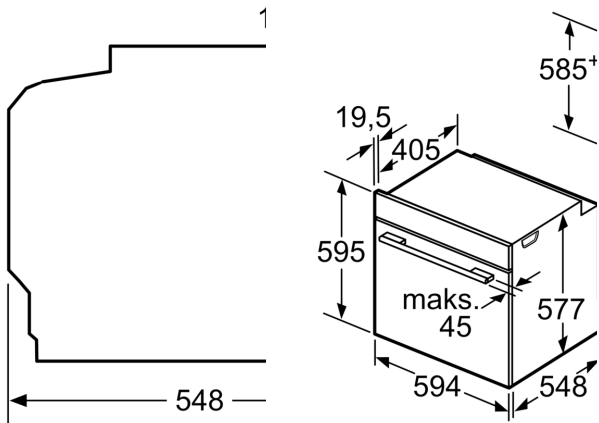
### **Komfort**

- Halogenlampe, Stekeovnsbelysning som kan kobles ut
- Hurtigoppvarming med automatisk tilbakestilling
- Innerdør i helglass
- Innebygd vifte

### **Miljø og Sikkerhet**

- Øvrige sikkerhetsfunksjoner: Barnesikring hindrer utilsiktet betjening, sikkerhetsutkobling, Restvarmeindikator, Start-/stoppknapp, Dørkontaktbryter, mekanisk dørlås
- Kald front (40°C)

**Serie 8, Innbyggingsovn, 60 x 60 cm,  
Rustrfritt stål  
HBG632BS1**



Plass til apparattilkøt  
320 x 115

Dersom apparatet mo  
en platetopp, må benl  
tykkelsen (ev. inkl. un  
være som følger.

| Platetoptype                    | mi |
|---------------------------------|----|
| Induksjonsplatetopp             | 37 |
| Heldekkende induksjonsplatetopp | 47 |
| Gassbluss                       | 30 |
| Elektrisk platetopp             | 27 |

