

**Serie | 4, Innbyggingsovn, 60 x 60 cm,
edelstål
HBA573BS0S**



Inkludert tilbehør

1 x Bakebrett
emalje
1 x Kombirist
1 x Langpanne

Ekstra tilbehør

HEZ317000 Pizzaform, 35 cm, HEZ327000 Pizzasten, HEZ333001 Deksel langpanne HEZ333000, ekstra dyp, HEZ530000 slimSize universalpanne, HEZ531000 delt bakebrett / halv størrelse, HEZ531010 langpanne, non-stick belegg, HEZ532000 universalpanne, grå emalje, HEZ532010 universalpanne, non-stick belegg, HEZ533000 Proff panne, HEZ538000 1x teleskoputtrekk, nivåuavhengig, HEZ538200 teleskopskinner, 2 nivåer, HEZ538S00 teleskopskinner, 3 nivåer, inkl. 1 nivåu, HEZ633001 Lokk til proffpanne, HEZ633070 Proff panne, HEZ634000 Rist (standard), HEZ638200 Teleskoputtrekk x 2, fullt uttrekk, HEZ638300 Teleskoputtrekk x 3, fullt uttrekk, HEZ660050 Accessory

Ovn til innbygging med innovativ AutoPilot som tilbereder nydelige matretter helt automatisk.

- **3D Hotair:** Jevn varmfordeling for perfekt resultat på opptil tre nivåer på én gang.
- AutoPilot 10 har ti forhåndsinnstilte automatiske programmer slik at du enkelt lykkes med matlagingen.
- **Rødt LED-display:** Gir enkel tilgang til tidtaking, stoppeklokker og klokke.
- **Uttrykkbare kontrollknapper:** Gjør fronten på stekeovnen lett å rengjøre, samtidig som det gir et smidig utseende.
- **Pyrolyse:** Renser ovnen, helt automatisk. Bare tørk bort asken etterpå.

Teknisk data

Farge / materiale, front : edelstål

Konstruksjonstype : Bygg-inn

Integrert rengjøringssystem : Pyrolytisk

Nisjemål (H x B x D) : 585-595 x 560-568 x 550 mm

Mål (HxBxD) : 595 x 594 x 548 mm

Emballasjemål (H x B x D) : 675 x 690 x 660 mm

Materialet på kontrollpanelet : Rustfritt stål

Dørmateriale : Glass

Nettovekt : 38,3 kg

Nettovolum ovn : 71 l

Ovnfunksjoner : Grill, stor flate, Over-/undervarme, Varmluft, Varmluftsgrill, Varmluft skånsomt

Materiale i ovnsrom : Annet

Temperaturregulering : Elektronisk

Antall innvendig lys : 1

Godkjennelse : CE, VDE

Lengden på strømleningen : 120 cm

EAN-kode : 4242005033904

Antall ovnsrom - (2010/30/EU) : 1

Energieffektivitetsklasse - (2010/30/EF) : A

Energy consumption per cycle conventional (2010/30/EC) : 0,99 kWh/cycle

Energy consumption per cycle forced air convection (2010/30/EC) : 0,81 kWh/cycle

Energieffektivitetsindeks (2010/30/EU) : 95,3 %

Tilkoblingseffekt : 3600 W

Sikring : 16 A

Spenning : 220-240 V

Frekvens : 50; 60 Hz

Støpseltype : Schuko-/Gardy støpsel med jord



4 242005 033904

**Serie | 4, Innbyggingsovn, 60 x 60 cm,
edelstål
HBA573BS0S**

**Ovn til innbygging med innovativ AutoPilot
som tilbereder nydelige matretter helt
automatisk.**

Type stekeovn / stekefunksjon

- 5 ovnsfunksjoner: 3D-varmluft Plus, over-/undervarme, omluftsgrill, stor variogrill, skånsom varmluft
- Temperaturintervall 50 °C - 275 °C
- Volum: 71 l
- AutoPilot, 10 - forhåndsinnstilte programmer som støtter tilberedningen av forskjellige retter
- Hurtigoppvarming

Design

- Betjening via LED-display

Komfort

- Pyrolyse - automatisk selvrens
- Halogenlampe, Stekeovnsbelysning som kan kobles ut
- Elektronisk ur og timer
- Teleskopskinner kan ettermonteres

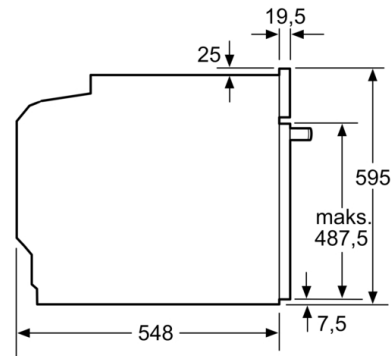
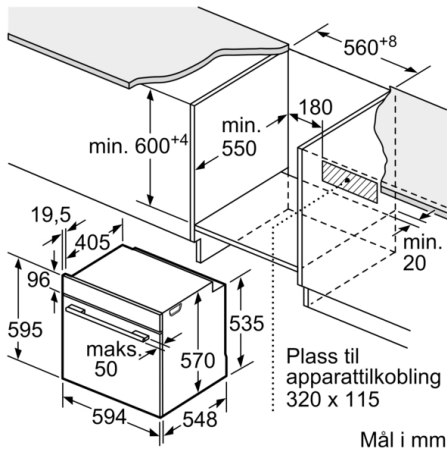
Miljø og Sikkerhet

- Maksimal fronttemperatur på ovnsdøren 30 °C
- Øvrige sikkerhetsfunksjoner: elektronisk dørlås, Barnesikring hindrer utilsiktet betjening, sikkerhetsutkobling

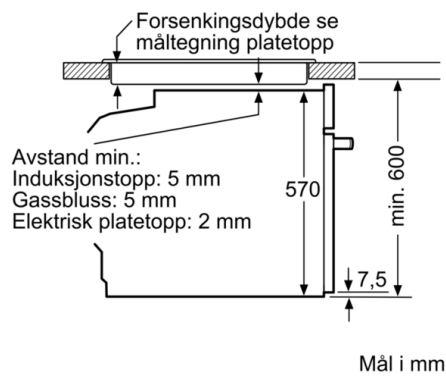
Tekniske info

- Lengde kabel: 120 cm
- Total tilkoblingsverdi elektr.: 3.6 kW

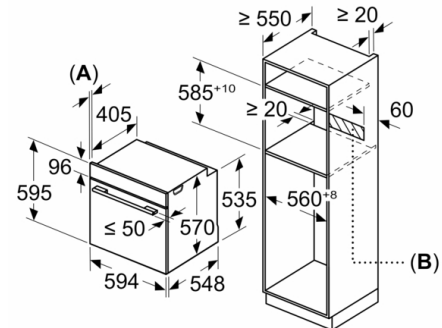
**Serie | 4, Innbyggingsovn, 60 x 60 cm,
edelstål
HBA573BS0S**



Innbygging med platetopp.



Mål i mm



A: 19,5 mm
B: Plass til apparatilkobling 320 x 115 mm