

**Serie 4, Innbyggingsovn, 60 x 60 cm,
Rustfritt stål
HBA533BS0S**



2 x Bakebrett, emalje, 1 x Kombirist, 1 x Langpanne

HEZ327000 Pizzasten, HEZ32WA00 Trådløs steketermometer, HEZ530000 slimSize universalpanne, HEZ531010 langpanne, non-stick belegg, HEZ532010 universalpanne, non-stick belegg, HEZ538000 1x teleskoputtrekk, nivåuavhengig, HEZ617000 Pizzaform, 35 cm, HEZ629070 Grillrist, HEZ631070 Bakebrett, emalje, HEZ632070 Langpanne, emalje, pyrolysebestandig, HEZ633001 Lokk til proffpanne, HEZ633070 Proff panne, HEZ634000 Rist (standard), HEZ636000 Langpanne av glass, HEZ638000 1x teleskoputtrekk, nivåuavhengig, HEZ660050 Accessory, HEZ664000 Rist (til dampovn), HEZ915003 Ildfast glassform

Integrert ovn med 3D HotAir gir perfekte resultater gjennom innovativ jevn varmfordeling i ovnsrommet, slik at du kan bake eller steke på opptil 3 nivåer samtidig.

- **3D Hotair:** Jevn varmfordeling for perfekt resultat på opptil tre nivåer på én gang.
- **Rødt LED-display:** Gir enkel tilgang til tidtaking, stoppeklokker og klokke.
- **Uttrykkbare kontrollknapper:** Gjør fronten på stekeovnen lett å rengjøre, samtidig som det gir et smidig utseende.
- **EcoClean Direct:** Forebygger at skitt samler seg på bakveggen, og gjør rengjøringen enklere.

Konstruksjonstype: Integrert
 Integrert rengjøringsystem: EcoClean Direct rengjøring program
 Nisjemål (H x B x D): 585-595 x 560-568 x 550 mm
 Mål (HxBxD): 595x594x548 mm
 Emballasjemål (H x B x D): 675 x 660 x 690 mm
 Materialet på kontrollpanelet: Rustfritt stål
 Dørmateriale: Glass
 Nettvekt: 34.0 kg
 Nettovolum ovn: 71 l
 Temperaturregulering: Mekanisk
 Antall innvendig lys: 1
 Lengden på strømledningen: 120.0 cm
 EAN-kode: 4242005033737
 Antall ovnsrom - (2010/30/EU): 1
 Energiklasse: A
 Energy consumption per cycle conventional (2010/30/EC): 0.97 kWh/cycle
 Energy consumption per cycle forced air convection (2010/30/EC): 81 kWh/cycle
 Energieffektivitetsindeks (2010/30/EU): 95.3 %
 Tilkoblingsgrad: 3400 W
 Sikring: 16 A
 Spenning: 220-240 V
 Frekvens: 50; 60 Hz
 Støpseltype: Schuko-/Gardy støpsel med jord
 Medfølgende tilbehør: 2 x Bakebrett, emalje, 1 x Kombirist, 1 x Langpanne



**Serie 4, Innbyggingsovn, 60 x 60 cm,
Rustfritt stål
HBA533BS0S**

Integrert ovn med 3D HotAir gir perfekte resultater gjennom innovativ jevn varmfordeling i ovnsrommet, slik at du kan bake eller steke på opptil 3 nivåer samtidig.

Type stekeovn / stekefunksjon

- Stekeovn med 5 ovnsfunksjoner: 3D-varmluft Plus, over-/undervarme, omluftsgrill, stor variogrill, skånsom varmluft
- Temperaturintervall 50 °C - 275 °C
- Volum: 71 l
- Hurtigoppvarming

Design

- dreiebryter, Pop-Out brytere, sylindrebrytere
- LED-display (rødt)

Komfort

- EcoClean bakvegg
- Elektronisk ur og timer
- Teleskopskinner kan ettermonteres

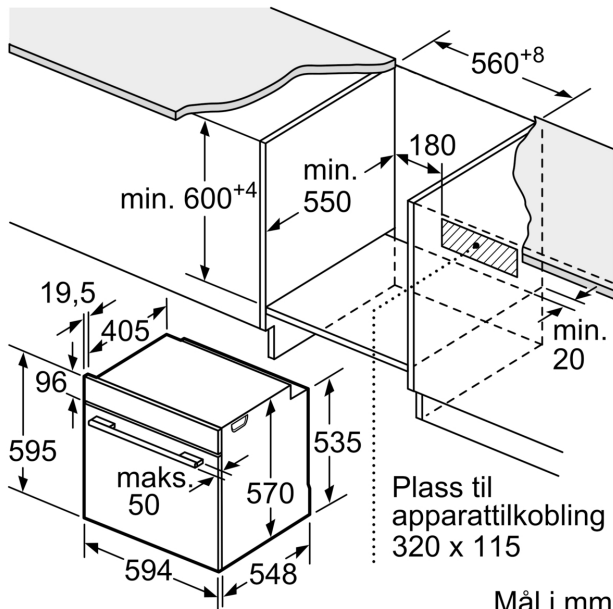
Miljø og Sikkerhet

- Øvrige sikkerhetsfunksjoner: Barnesikring hindrer utilsiktet betjening, mekanisk dørlås
- Energiklasse (ihht EU Nr. 65/2014): A
- Energiforbruk i standard drift: 0.97 kWh
- Energiforbruk i varmluftsdrift: 0.81 kWh
- Antall ovnsrom: 1 Varmekilde: elektrisk Volum ovnsrom: 71 l

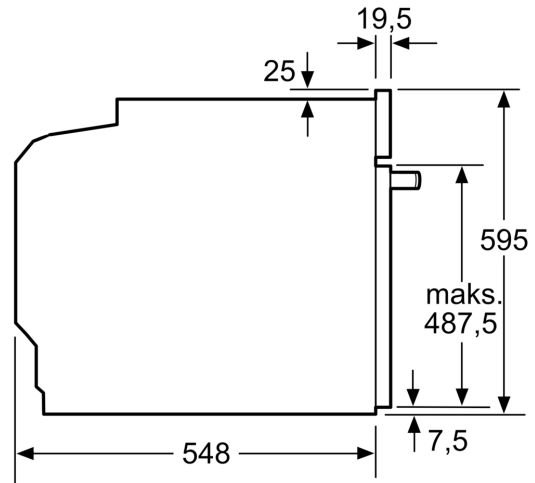
Tekniske info

- Lengde kabel: 120 cm

**Serie 4, Innbyggingsovn, 60 x 60 cm,
Rustfritt stål
HBA533BS0S**

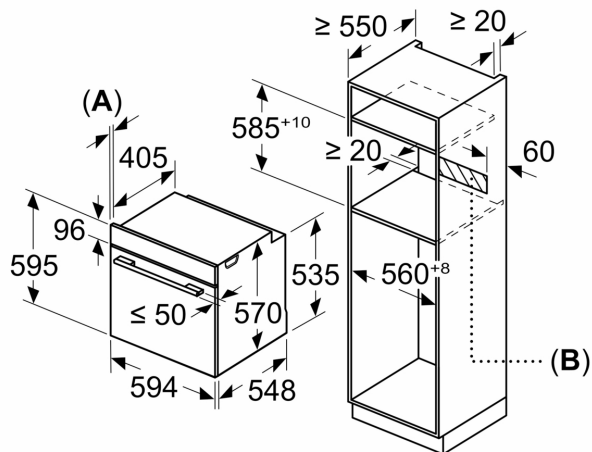


Mål i mm



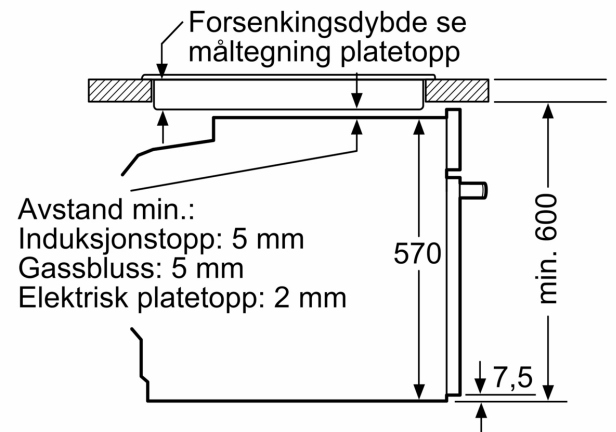
Mål i mm

Mål i mm



A: 19,5 mm
B: Plass til apparattilkobling 320 x 115 mm

Innbygging med platetopp.



Mål i mm