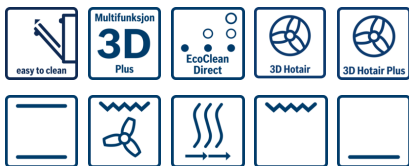


**Serie | 6, Innbyggingsovn, edelstål
HBA23B251S**

A

Ekstra tilbehør

HEZ24D300 TILBEHØR KOMFYR/STEKEOVN, HEZ317000
 Pizzaform, 35 cm, HEZ325000 Grillrist, HEZ327000 Pizzasten,
 HEZ329020 EcoClean-sett, 2 sider og 1 tak, HEZ331003 Emaljert
 brett, ovn m/ stiger, HEZ331011 Bakebrett, antiheftbelegg,
 HEZ332011 Langpanne, HEZ333001 Deksel langpanne
 HEZ333000, ekstra dyp, HEZ333003 Profi panne, HEZ334000
 Kombirist, HEZ338250 Teleskoputtrekk, dobbel, HEZ338357
 Teleskoputtrekk x 3, fullt uttrekk

**Innbyggingsovn med selvrens. Enklere
rengjøring på grunn av redusert tilsmussing
under matlagingen.**

- **3D varmluft Plus:** perfekt resultat på grunn av optimal varmfordeling på opptil 3 nivåer samtidig.
- **EcoClean:** Ingen behov for manuell rengjøring takket være det selvrensende belegget som automatisk absorberer fett.
- **Energi klasse A:** Beste bakeresultat, lavt energiforbruk

Teknisk data

Farge / materiale, front :	edelstål
Konstruksjonstype :	Bygg-inn
Integrert rengjøringssystem :	Nei
Mål i mm (HxBxD) :	595 x 595 x 548
Emballasjemål (H x B x D) (mm) :	670 x 690 x 670
Materialet på kontrollpanelet :	Rustfritt stål
Dørmateriale :	Glass
Nettovekt (kg) :	36,306
Nettovolum ovn (liter) :	66
Ovnfunksjoner :	Omluftsgrill, Over-/undervarme, Stor vario-flategrill, Undervarme, Varmluft
Materiale i ovnsrom :	Emaljert
Temperaturregulering :	Mekanisk
Antall innvendig lys :	1
Godkjennelse :	CE, VDE
Lengden på strømledningen (cm) :	134
EAN-kode :	4242002690223
Antall ovnsrom - (2010/30/EU) :	1
Energieffektivitetsklasse - (2010/30/EF) :	A
Energy consumption per cycle conventional (2010/30/EC) :	0,93
Energy consumption per cycle forced air convection (2010/30/EC) :	0,84
Energieffektivitetsindeks (2010/30/EU) :	101,2
Tilkoblingseffekt (W) :	3500
Sikring (A) :	16
Spennning (V) :	220-240
Frekvens (Hz) :	60; 50
Støpseltype :	Schuko-/Gardy støpsel med jord



4 242002 690223

Serie | 6, Innbyggingsovn, edelstål HBA23B251S

Innbyggingsovn med selvrens. Enklere rengjøring på grunn av redusert tilsmussing under matlagingen.

Type stekeovn / stekefunksjon

- Volum: 66 l
- Energiklasse A (på en skala från A+++ till D)
- 5 stekefunksjoner: 3D-varmluft Plus, over-/undervarme, undervarme, omluftsgriill, stor VarioGrill
- Temperaturregulering 50 - 270° C

Design

- Betjeningspanel i rustfritt stål
- Pop-Out brytere, sylindrebrytere
- Innerdør i helglass
- Teleskoputtrekk kan ettermonteres

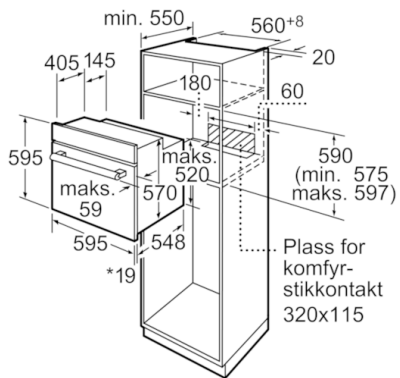
Komfort

- Rengjøringssystemet EcoClean er standard på bakvegg, og kan etterutrustes med EcoClean tak- og sideplater
- Ovnsbelysning i tak
- Hurtigoppvarming med automatisk tilbakestilling
- Elektronisk ur og timer

Miljø og Sikkerhet

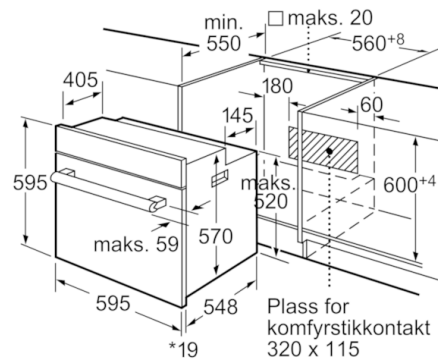
- Sikkerhet: Barnesikring hindrer utilsiktet betjening, mekanisk dørlås
- Kald front (40°C)
- gjør rengjøringen enkelt, og tillater at langpanner og brett kan dras ut ca. 80% for en enklere og sikrere håndtering av maten

Serie | 6, Innbyggingsovn, edelstål HBA23B251S



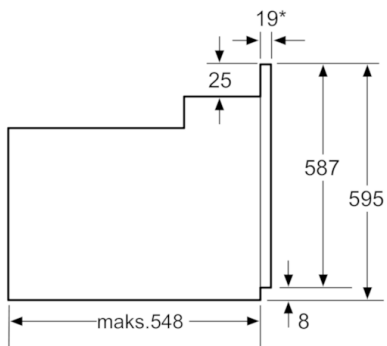
*Gjelder metallfronter 20 mm

Mål i mm



*Gjelder metallfronter 20 mm

Mål i mm



* Gjelder metallfronter 20 mm

Mål i mm