

**Serie | 4, Innbyggingsovn, 60 x 60 cm,  
edelstål  
HBA213BR0S**



**Inkludert tilbehør**

1 x Bakebrett  
emalje  
1 x Kombirist  
1 x Langpanne

**Ekstra tilbehør**

HEZ317000 Pizzaform, 35 cm, HEZ327000 Pizzasten, HEZ333001 Deksel langpanne HEZ333000, ekstra dyp, HEZ530000 slimSize universalpanne, HEZ531000 delt bakebrett / halv størrelse, HEZ531010 langpanne, non-stick belegg, HEZ532000 universalpanne, grå emalje, HEZ532010 universalpanne, non-stick belegg, HEZ533000 Proff panne, HEZ538000 1x teleskoputtrekk, nivåuavhengig, HEZ538200 teleskopskinner, 2 nivåer, HEZ538S00 teleskopskinner, 3 nivåer, inkl. 1 nivåu, HEZ633001 Lokk til proffpanne, HEZ633070 Proff panne, HEZ634000 Rist (standard), HEZ638200 Teleskoputtrekk x 2, fullt uttrekk, HEZ638300 Teleskoputtrekk x 3, fullt uttrekk, HEZ660050 Accessory

**Integrert ovn med 3D HotAir gir perfekte resultater gjennom innovativ jevn varmfordeling i ovnsrommet, slik at du kan bake eller steke på opptil 3 nivåer samtidig.**

- **3D Hotair:** Jevn varmfordeling for perfekt resultat på opptil tre nivåer på én gang.
- **Rødt LED-display:** Gir enkel tilgang til tidtaking, stoppeklokker og klokke.

**Teknisk data**

Farge / materiale, front : edelstål  
Konstruksjonstype : Bygg-inn  
Integrert rengjøringsystem : Nei  
Nisjemål (H x B x D) : 585-595 x 560-568 x 550 mm  
Mål (HxBxD) : 595 x 594 x 548 mm  
Emballasjemål (H x B x D) : 675 x 690 x 660 mm  
Materialet på kontrollpanelet : Glass  
Dørmateriale : Glass  
Nettovekt : 32,8 kg  
Nettovolum ovn : 71 l  
Ovnfunksjoner : Grill, stor flate, Over-/undervarme, Varmluft, Varmluftsgrill, Varmluft skånsomt  
Materiale i ovnsrom : Annet  
Temperaturregulering : Mekanisk  
Antall innvendig lys : 1  
Godkjennelse : CE, VDE  
Lengden på strømledningen : 120 cm  
EAN-kode : 4242005033201  
Antall ovnsrom - (2010/30/EU) : 1  
Energieffektivitetsklasse - (2010/30/EF) : A  
Energy consumption per cycle conventional (2010/30/EC) : 0,97 kWh/cycle  
Energy consumption per cycle forced air convection (2010/30/EC) : 0,81 kWh/cycle  
Energieffektivitetsindeks (2010/30/EU) : 95,3 %  
Tilkoblingseffekt : 3400 W  
Sikring : 16 A  
Spenning : 220-240 V  
Frekvens : 60; 50 Hz  
Støpseltype : Schuko-/Gardy støpsel med jord



**Serie | 4, Innbyggingsovn, 60 x 60 cm,  
edelstål  
HBA213BR0S**

**Integrert ovn med 3D HotAir gir perfekte resultater gjennom innovativ jevn varmfordeling i ovnsrommet, slik at du kan bake eller steke på opptil 3 nivåer samtidig.**

---

**Type stekeovn / stekefunksjon**

- 5 ovnsfunksjoner: 3D-varmluft Plus, over-/undervarme, omluftsgrill, stor variogrill, skånsom varmluft
- Temperaturintervall 50 °C - 275 °C
- Volum: 71 l

**Design**

- dreiebryter
- Ekstrastor ovnsrom i emalje

**Komfort**

- LED-display (rødt)
- Elektronisk ur og timer
- optisk temperaturkontroll
- Hurtigoppvarming
- Halogenlampe

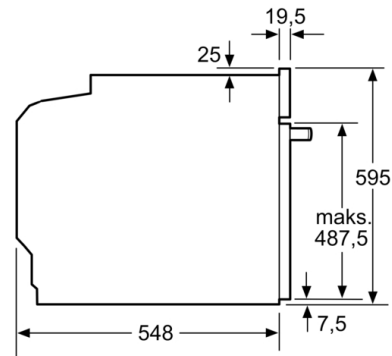
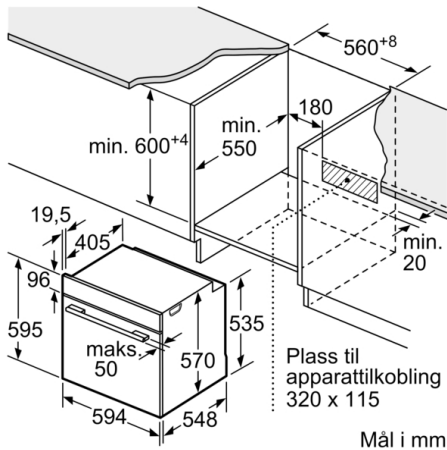
**Miljø og Sikkerhet**

- Øvrige sikkerhetsfunksjoner: Barnesikring hindrer utilsiktet betjening

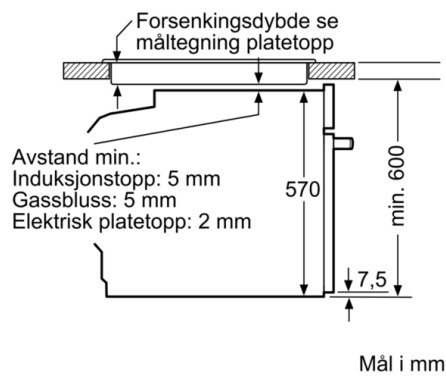
**Tekniske info**

- Lengde kabel: 120 cm
- Energiklasse (ihht EU Nr. 65/2014): A  
Energiforbruk i standard drift: 0.97 kWh  
Energiforbruk i varmluftsdrift: 0.81 kWh  
Antall ovnsrom: 1  
Varmekilde: elektrisk  
Volum ovnsrom: 71 l

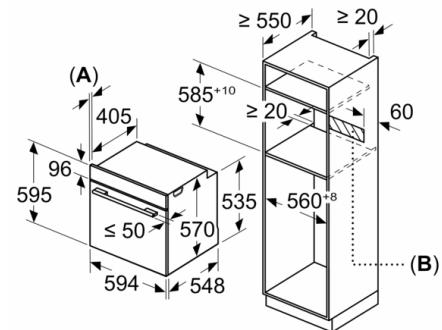
**Serie | 4, Innbyggingsovn, 60 x 60 cm,  
edelstål  
HBA213BR0S**



Innbygging med platetopp.



Mål i mm



**A:** 19,5 mm  
**B:** Plass til apparatilkobling 320 x 115 mm