

## Serie | 6, Fryseskap, inox-easyclean GSN36AI31


**A++**

### Fryseskap i energiklasse A++ med automatisk avriming og FreshSense, som beskytter frysevarerne ved å holde temperaturen konstant.

- **NoFrost:** ingen behov for avriming takket være perfekt beskyttelse mot isdannelse – sparer både energi og tid.
- **FreshSense:** sensorer sørger for at den innvendige temperaturen er konstant. Det holder maten fersk lenger.
- Kjøle- og fryseskap med 90° døråpningsvinkel kan plasseres ved alle vegger eller nisjer.
- **VarioZone:** ekstra fleksibilitet takket være flyttbare og justerbare glasshyller og skuffer i fryseren.
- **LED-belysning:** jevn innvendig belysning som ikke blander. Holder i hele apparatets levetid.

#### Teknisk data

Temperaturdisplay på fryseren :	Digitalt
Belysning :	Ja
Produktkategori :	Fryseskap
Konstruksjonstype :	Frittstående
Dekorramme med plate :	Ikke mulig
Automatisk avfrostning :	Full
Høyde på produktet :	1860
Produktbredde (mm) :	600
Dybde på produkt :	650
Emballasjemål (H x B x D) (mm) :	1900 x 740 x 650
Nettovekt (kg) :	78,012
Bruttovekt (kg) :	80,0
Tilkoblingseffekt (W) :	90
Sikring (A) :	10
Frekvens (Hz) :	50
Godkjennelse :	CE, VDE
Lengden på strømledningen (cm) :	230
Dørhengsel :	høyre, kan hengsles om
Lagringstid ved strømbrudd (t) :	25
Farge/Materiale, maskin :	krom inox-metallic
Varselsignal / driftfeil :	Både visuelt og hørbart
Låsbar dør :	Nei
Antall skuffer / kurver :	5
Antall fryselukker :	2
EAN-kode :	4242002740270
Varemerke :	Bosch
Modellbetegnelse :	GSN36AI31
Produktkategori :	Fryseskap
Energieffektivitetsklasse - (2010/30/EF) :	A++
Årlig energiforbruk (kWh/år) - NY (2010/30/EF) :	234,00
Fryser, nettokapasitet i liter (2010/30/EC) :	237
Automatisk avfrostning :	Full
Temperature rise time (h) :	25
Innfrysingskapasitet (kg/24h) - (2010/30/EC) :	20
Klimaklasse :	SN-T
Støynivå (dB (A) re 1pW) :	42
Installasjonstype :	I/t



#### Inkludert tilbehør

3 x Fryseelementer

#### Ekstra tilbehør

KSZ36AL00 : Forbindelsessett



4 242002 740270

## Serie | 6, Frysescap, inox-easyclean GSN36AI31

**Frysescap i energiklasse A++ med automatisk avriming og FreshSense, som beskytter frysevarerne ved å holde temperaturen konstant.**

---

### Ytelse og forbruk

- Energieffektivitet: A++ på en skala fra A+++ till D, 234 kWh/år
- \*\*\*\* -fryser: 237 l nyttevolum

### Design og komfort

- TouchControl elektronikk - Elektronisk temperaturregulering med TouchControl
- FreshSense: intelligent sensorteknologi gir jevn temperatur
- Akustisk og optisk varslingsystem ved temperaturstigning i frysedelen
- Døråpningsvinkel 90°
- EasyOpen ventil som forenkler åpning av døren
- LED-belysning: effektiv belysning med lang levetid
- Akustisk varsling ved åpen dør

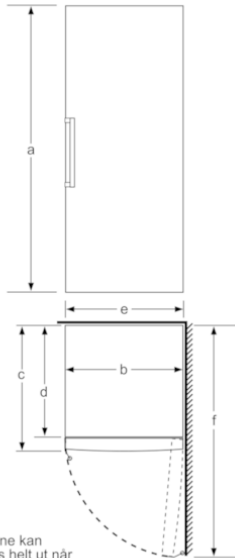
### Frysedel

- NoFrost - aldri mer avriming
- Innfrysingskapasitet: 20 kg per døgn
- Lagringstid ved strømbrudd: 25 timer
- SuperFrys med automatisk tilbakestilling: for ekstra rask nedfrysing av matvarer
- 5 transparente fryseskuffer, 2 BigBox
- 2 fryserom med glasshyller og gjennomsiktig klaff
- VarioZone - flyttbare hyller av sikkerhetsglass for ekstra plass
- flyttbar IceTwister - lett å fylle på og alltid isbiter tilgjengelig

### Teknisk informasjon

- Justerbare føtter foran, hjul bak
- Høyrehengslet dør, kan hengsles om

## Serie | 6, Fryseskap, inox-easyclean GSN36AI31

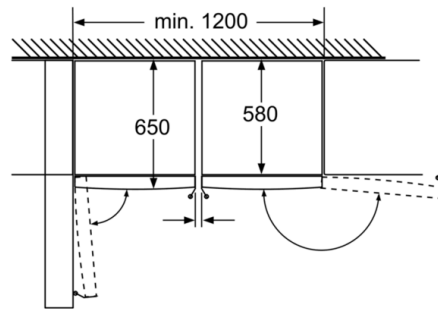


Skuffene kan trekkes helt ut når apparatet plasseres helt inntil en vegg.

	a	b	c	d	e	f
KSW36, GSD36	187					
KSV36, KSF36, GSN36, GSV36	186					
KSV33, GSN33, GSV33	176	60	65	58	60	119.5
KSV29, GSN29, GSV29	161					
GSV24	146					
GSN51	161					
GSN54	176	70	78	70	70	142
GSN58	191					

a Høyde  
b Brekke  
c Dybde ved lukket dør uten håndtak og avstandsstykke  
d Dybde til skapet uten avstandsstykke  
e Brekke ved åpen dør uten håndtak  
f Dybde ved åpen dør uten håndtak og avstandsstykke

Mål i cm



Skuffene kan trekkes helt ut når apparatet plasseres helt inntil en vegg.

Mål i mm