

**Serie 8, 177.2 x 55.8 cm, soft close
flathengsel
GIN81HCE0**



1 x Innfrysingsbrett, 1 x Isterningsbrett

KSZB0S00 Tilbehør for kjøling

**Moderne fryseskap med automatisk
avriming og elektronisk
temperaturkontroll: still inn temperaturen
nøyaktig og enkelt.**

- **VarioZone:** ekstra fleksibilitet takket være flyttbare og justerbare glasshyller og skuffer i fryseren.
- **No Frost:** ingen behov for avriming takket være perfekt beskyttelse mot isdannelse – sparer både energi og tid.
- **BigBox:** ekstra stor fryseskuff.

Energieffektivitetsklasse: E
 Gjennomsnittlig årlig energiforbruk i kilowattimer i året (kWh/a): 235 kWh/annum
 Summen av volumet i fryserom: 212 l
 Luftbårne akustiske støyutslipp: 35 dB(A) re 1pW
 Klasse for luftbårne akustiske støyutslipp: B
 Temperaturdisplay på fryseren: Digitalt
 Belysning: Nei
 Produktkategori:Fryseskap
 Konstruksjonstype:Integrert
 Dekorramme med plate: Ikke mulig
 Automatisk avfrostning:Full
 Apparatets høyde: 1772 mm
 Apparatets bredde: 558 mm
 Dybde på produkt: 545 mm
 Nisjemål (H x B x D): 1775.0 x 560 x 550 mm
 Emballasjemål (H x B x D): 1840 x 610 x 640 mm
 Nettovekt:66.1 kg
 Bruttovekt: 70.8 kg
 Tilkoblingsgrad: 120 W
 Sikring: 10 A
 Frekvens: 50 Hz
 Lengden på strømledningen: 230.0 cm
 Dørhengsel: Venstre, kan hengsles om
 Tining: Automatic
 Varselsignal / driftfeil: Både visuelt og hørbart
 Låsbar dør: Nei
 Antall skuffer / kurver: 5
 Antall fryselukker: 2
 EAN-kode: 4242005225682
 Varemerke: Bosch
 Modellbetegnelse: GIN81HCE0
 Produktkategori:Fryseskap
 Medfølgende tilbehør: 1 x Innfrysingsbrett, 1 x Isterningsbrett



**Serie 8, 177.2 x 55.8 cm, soft close
flathengsel
GIN81HCE0**

**Moderne fryseskap med automatisk
avriming og elektronisk
temperaturkontroll: still inn temperaturen
nøyaktig og enkelt.**

Ytelse og forbruk

- Energiklasse: E
- Net volum (frys): 212 l
- Lydnivå: 35 dB
- Årlig energiforbruk: 235

Komfort og Sikkerhet

- NoFrost
- trådløs betjening og kontroll via mobil eller nettbrett
- Flathengsler - Door on door
- Elektronisk temperaturregulering med TouchControl
- 1 kompressor / 1 kjølekretsløp
- Manual/automatic activation
- FreshSense: intelligent sensorteknologi gir jevn temperatur
- Akustisk varslingsignal, Optisk varsling

Frysedel

- 2 fryseheller med transparente klappdeksler
- 5 transparente fryseskuffer, 2 BigBox

Teknisk informasjon

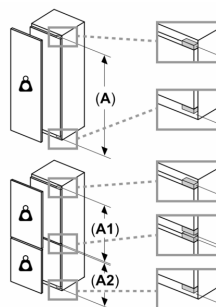
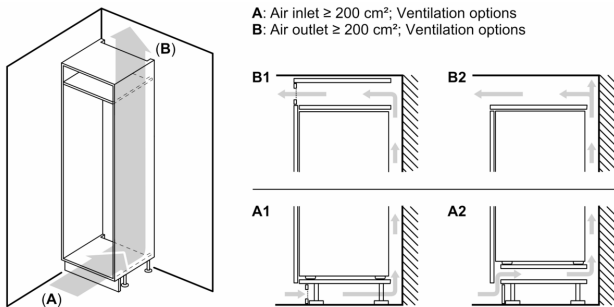
- Venstre, kan hengsles om
- Integrert, Flathengsel
- Tilkoblingsverdi: 120 W
- Spenning: 220 - 240 V

Dimensjoner

- Nisjemål(H x B x T): 177.5 cm x 56.0 cm x 55.0 cm
- Mål: H 177 x B 56 x D 55 cm

Generell informasjon

**Serie 8, 177.2 x 55.8 cm, soft close
flathengsel
GIN81HCE0**



Maks. tillatt vekt på enhetsfrontene

Enhetsfronter som overstiger tillatt vekt, kan forårsake skader og føre til at hengslene ikke fungerer slik de skal

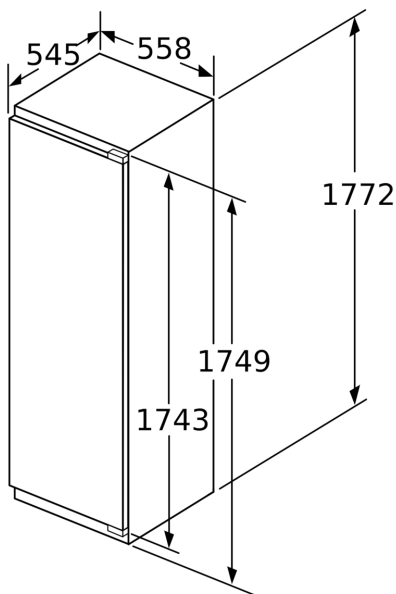
Δ Vekt
A: Høyde på apparatdør inklusive hengsler i mm

B: Udempet hengsel, enhetsfront i kg

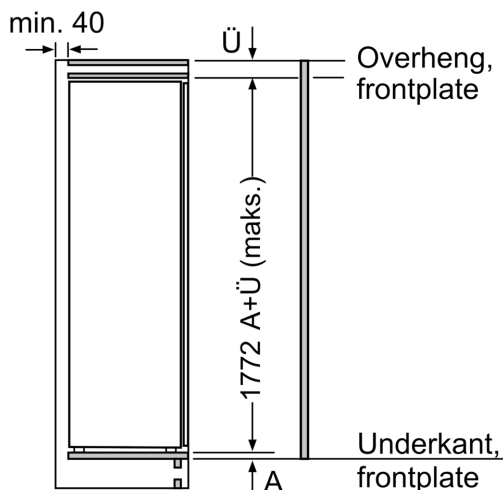
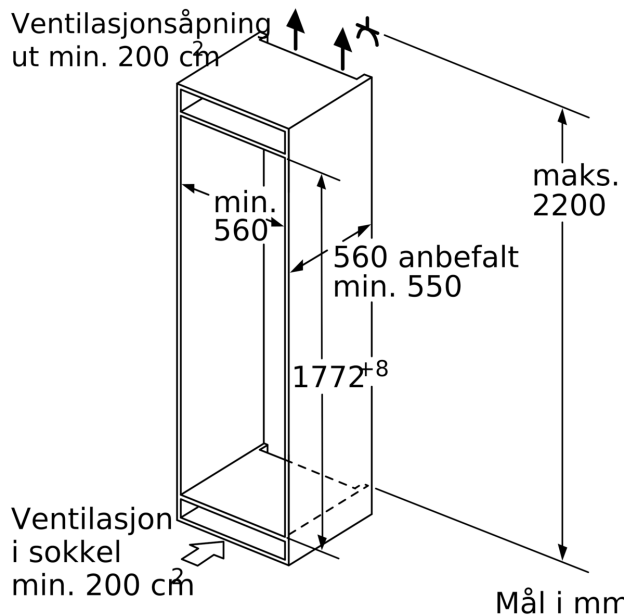
C: Dempet hengsel, enhetsfront i kg

D: Mulig tilleggsbelastning i kg med sett for tung belastning

A	B	C	D
1500-1750	22	22	
720-1400	19	19	B+5 / C+5
A1	15	19	
A2	15	19	

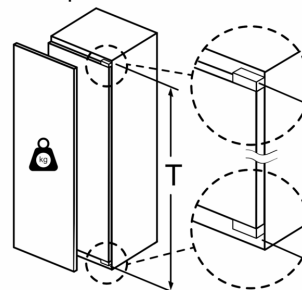


Mål i mm



Mål i mm

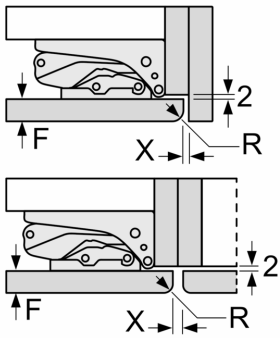
Maks. tillatt vekt på møbelfrontene



Hvis det monteres møbeldører som overskrider den tillatte vekten, kan dette føre til skader og hengselet kan fungere dårligere.

T: Apparathøyde inklusive hengsler i mm:	Udempet hengsel Dør i kg:	Dempet hengsel Dør i kg:
1500-1750	22	22

Mål i mm
Anbefalte spaltemål for flathengsel



F	R	X
16-19	0-3	2,5
20	0-1	3
	2-3	2,5
21	0-1	3
	2-3	2,5
22	0	4
	1	3,5
	2-3	3

Overhold de anbefalte spaltemålene i tabellen for å sikre at døren kan åpnes uten å skubbe borti skapet ved siden av. Dermed unngår du skader på kjøkkenskapet.