

## Serie 4, Veggmontert ventilator, 80 cm, Klart glass m svart trykk DWK87CM60



B

## Moderne skråstilt ventilator: gir optimal med plass over platetoppen slik at du kan sjonglere dine gryter og panner.

- **Enestående stille:** Maksimal ytelse, minimal lyd.
- **Lett å rengjøre, takket være smart design med runde kanter.**
- **TouchSelect-kontroll:** Enkel berøring for rask betjening av kjøkkenviften.
- **LED-belysning:** energibesparende LED-lamper gir god belysning over platetoppen.
- **Intensivmodus – fjerner kraftig matos ekstra raskt og effektivt.**

|            |                                      |
|------------|--------------------------------------|
| DWZ0AX5K0  | Luftekanal, 1000 mm, glass vent.     |
| DWZ0AX5L0  | Luftekanal, 1500 mm, glass vent.     |
| DWZ1AK1B6  | Clean Air Plus filter (erstatning)   |
| DWZ1AK1I6  | Clean Air Plus omluftsett            |
| DWZ1AK1V6  | Clean Air Plus omluftsett (u. kanal) |
| DWZ1AX5C6  | Clean Air Plus Omluftsett (eksternt) |
| DWZ0AK0R0  | Omluftsett, long life (uten kanal)   |
| DWZ0AK0S0  | Omluftsett, long life                |
| DWZ1AX6E1  | Kanal Standard, sort                 |
| DZZ0XX0P0  | Long life filter (erstatning)        |
| DZZ1XX1B6  | Clean Air Plus filter (erstatning)   |
| HEZG9AS00S | Adapter                              |

|   |                                |
|---|--------------------------------|
| Type:   | Wall-mounted                   |
| Lengden på strømledningen:  | 130.0 cm                       |
| Apparatets høyde:   | 323 mm                         |
| Minsteavstand til el. kokepl.:  | 450 mm                         |
| Minsteavstand til gassbluss:  | 650 mm                         |
| Nettovekt:  | 21.1 kg                        |
| Kontrolltype:   | Elektronisk                    |
| Antall mulige innstillinger av hastighet: ..3-trinns + intensiv innstilling |                                |
| Maks. ytelse utluftsdrift:  | 416 m <sup>3</sup> /h          |
| Intensivinnstilling luftgjennomstrømming omluft:                            | 469 m <sup>3</sup> /h          |
| Maks. kapasitet omluft:   | 367 m <sup>3</sup> /h          |
| Utluftsdrift boost:   | 700 m <sup>3</sup> /h          |
| Maksimal luftstrøm:   | 416 m <sup>3</sup> /h          |
| Antall lamper:  | 2                              |
| Lydnivå:  | 58 dB(A) re 1pW                |
| Diameter kanalsett:   | 120 / 150 mm                   |
| Materiale, fettfilter:  | Vaskbar aluminium              |
| EAN-kode:   | 4242005172986                  |
| Tilkoblingsgrad:  | 263 W                          |
| Sikring:  | 10 A                           |
| Spennning:  | 220-240 V                      |
| Frekvens:   | 50; 60 Hz                      |
| Støpseltype:  | Schuko-/Gardy støpsel med jord |
| Installasjonstype:  | Veggmontert                    |





## **Serie 4, Veggmontert ventilator, 80 cm, Klart glass m svart trykk DWK87CM60**

**Moderne skråstilt ventilator: gir optimal plass over platetoppen slik at du kan sjonglere dine gryter og panner.**

---

### **Evne og effekt**

- Energiklasse: B (på en skala fra A++ til E)
- Kapasitet i henhold til DIN/EN 61591: normal 416 m<sup>3</sup>/t, intensiv 700 m<sup>3</sup>/t
- Lydeffekt i henhold til EN 60704-3 og EN 60704-2-13 på maks. normaltrinn (utluft): 58 dB(A) re 1 pW (45 dB(A) re 20 µPa lydtrykk)
- 3 effekttrinn og 1 intensivtrinn
- Automatisk tilbakegang etter 6 minutter

### **Design**

- Lettbetjente knapper og digitaldisplay
- Belysning: 2 x LED
- Fargetemperatur: 3500 K

### **Komfort**

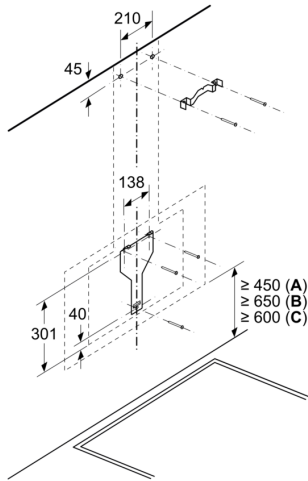
- Metallfettfilter, kan vaskes i oppvaskmaskin
- RimVentilation - kantventilasjon

### **Dimensjoner:**

- For utlufts- eller omluftsdrift
- Kompatibel med CleanAir modul eller med standard kullfilter
- Lett å installere
- Kan installeres uten luftekanal ved omluftsdrift
- Med tilbakeslagsventil

**Serie 4, Veggmontert ventilator, 80 cm, Klart glass m svart trykk  
DWK87CM60**

Mål i mm

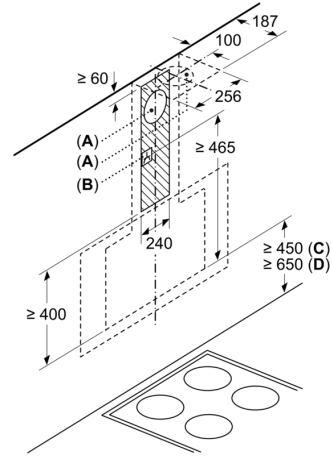


A: Elektrisk

B: Gass - fra øvre kant av gryteholderen

C: Elektrisk - for Australia og New Zealand

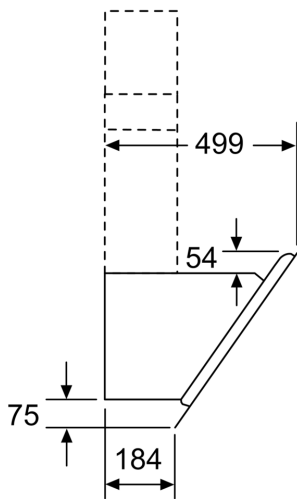
Mål i mm



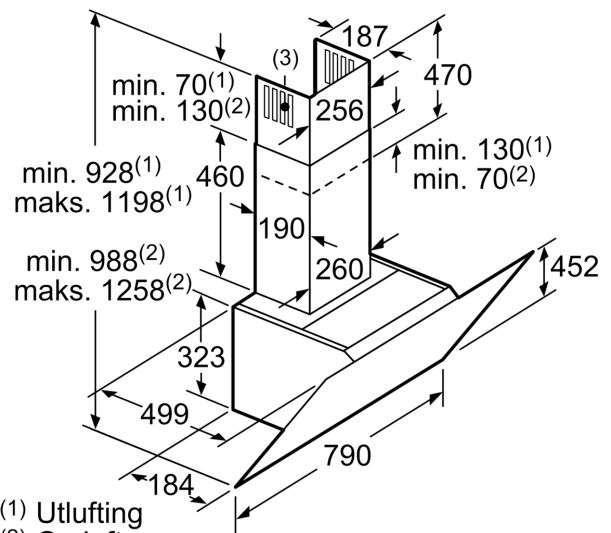
A: Utlufting  
B: Stikkontakt

Fra overkanten av gryteholder

C: Elektrisk  
D: Gass



Mål i mm

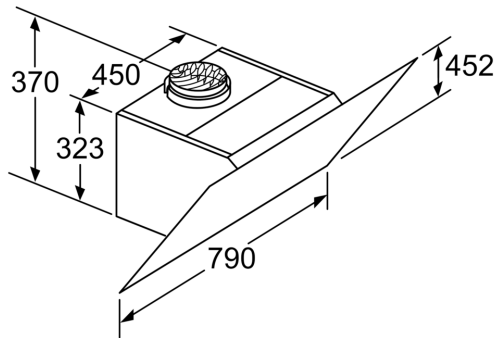


(1) Utlufting

(2) Omluft

(3) Ventilasjonsåpning ut – monter med spaltene ned ved utlufting

Mål i mm



Apparat i omluftsdrift  
uten kanal  
Omluftssett kreves

Mål i mm