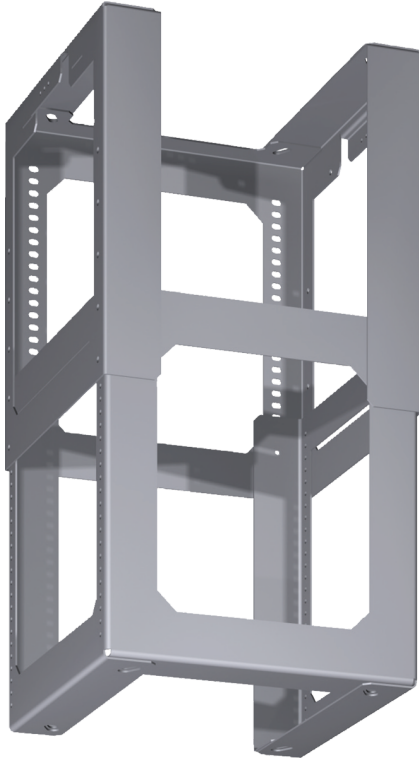


Forlengelse for monteringssett DHZ1250



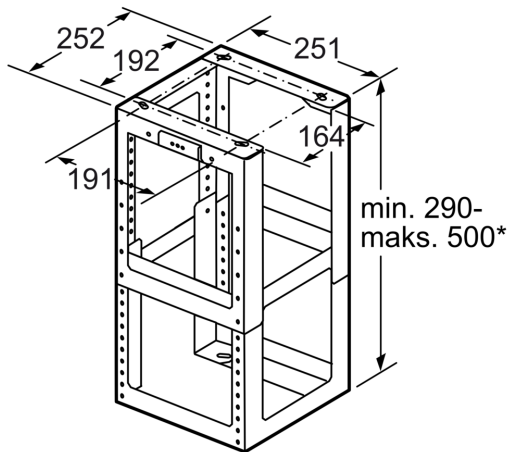
- Monteringsforlenger til fritthengende ventilator
- For luftekanal med 1000 - 1500 mm høyde. Total høyde av produktet avhenger av design serien

Teknisk data

Emballasjemål (H x B x D): 365 x 360 x 460 mm
Pallmål (cm): 100.0 x 80.0 x 120.0
Antall enheter per pall: 10
Nettvekt: 3.2 kg
Bruttvekt: 4.6 kg
EAN-kode: 4242002509105



Forlengelse for monteringssett DHZ1250



* høydejusterbar i 20 mm trinn

Mål i mm