

## Serie 6, integrert boxventilator, 60 cm, Klart glass m svart trykk, Sort DBB67AM60



### Ekstra tilbehør

DWZ0IT0P0	Long life filter (erstatning)
DWZ1IX1B6	Clean Air Plus filter (erstatning)
DWZ1IX1C6	Clean Air Plus Omluftsett (eksternt)
DWZ6IB1B4	Clean Air standard filter (erstatning)
DWZ6IB1I4	Clean Air std. omluftsett (ekst., inox)

## Perfekt integrert boksventilator som utnytter plassen i overskapet optimalt.

- **Stilhet:** maks avtrekksytelse med lite støy
- **Mer oppbevaringsplass:** Med vår plassbesparende kjøkkenvifte får du både frisk inneluft og ekstra plass.
- **Glasspanel med Touch Select-betjening:** Med praktisk viftestyring blir det morsommere på kjøkkenet.
- **Lett å rengjøre:** Den brukervennlige kjøkkenviften er lett å rengjøre.

### Teknisk data

Type:	Built-in/Built-under
Lengden på strømledningen:	130 cm
Nisjemål (H x B x D):	340mm x 560.0mm x 300mm mm
Apparatets høyde:	60 mm
Minsteavstand til el. kokepl.:	430 mm
Minsteavstand til gassbluss:	650 mm
Nettovekt:	11.9 kg
Kontrolltype:	Elektronisk
Antall mulige innstillinger av hastighet: ..3-trinns + intensiv innstilling	
Maks. ytelse utluftsdrift:	460 m <sup>3</sup> /h
Intensivinnstilling luftgjennomstrømming omluft:	652 m <sup>3</sup> /h
Maks. kapasitet omluft:	451 m <sup>3</sup> /h
Utlufstdrift boost:	749 m <sup>3</sup> /h
Maksimal luftstrøm:	460 m <sup>3</sup> /h
Antall lamper:	2
Lydnivå:	63 dB(A) re 1pW
Diameter kanalsett:	120 / 150 mm
Materiale, fettfilter:	Vaskbart rustfritt stål
EAN-kode:	4242005297931
Tilkoblingsgrad:	256 W
Spenning:	220-240 V
Frekvens:	50 Hz
Støpseltype:	Schuko-/Gardy støpsel med jord
Installasjonstype:	Innbygging



## Serie 6, integrert boxventilator, 60 cm, Klart glass m svart trykk, Sort DBB67AM60

### Perfekt integrert boksventilator som utnytter plassen i overskapet optimalt.

#### Variant

- 60 cm
- For montering i et 60cm bredt veggskap
- For utlufts- eller omluftsdrift
- Ulike resirkuleringssett tilgjengelige som valgfritt tilbehør for omluftsdrift.

#### Design

- Innfelt installasjon for sømløs integrering i overskap.
- Plasseffektivt, kompakt design for ekstra oppbevaringsmuligheter på viften og opptil maks. 10 kg oppbevaringsvekt per side.
- Glasspanel med berøringskontroll for enkel betjening og forbedret dampfangst.

#### Komfort

- Elektronisk styring via TouchControl og LED display
- 3 effekttrinn og 1 intensivtrinn
- Intensivtrinn med automatisk tilbakestilling
- Automatisk tilbakegang etter 6 minutter
- Viften og lyset slås automatisk av og på ved å åpne og lukke glasspanelet.
- Lyset kan også slås av og på ved quick hand touch på kontrollområdet.

#### Funksjoner

- 2 x 2 W LED
- SoftLight - behagelig lys som gradvis tennes og slukkes
- Fargetemperatur: 3500 K
- Lysintensitet: 451 lux
- Energibesparende motor
- Metallfettfilter, kan vaskes i oppvaskmaskin
- Lett å rengjøre glatte overflater.

#### Ytelse

- Kapasitet i henhold til DIN/EN 61591: normal 460 m<sup>3</sup>/t, intensiv 749 m<sup>3</sup>/t
- Lydnivå min/max normal nivå 50/63 dB
- Med Clean Air Plus omluftssett (ekstratilbehør) gjelder:
  - Kapasitet omluftsdrift:
    - Maks. normal bruk: 451m<sup>3</sup>/h
    - Intensivt: 652m<sup>3</sup>/h
  - Lydnivå omluftsdrift:
    - Maks. normal bruk: 67dB(A) re 1 pW
    - Intensivt: 74 dB(A) re 1 pW

#### Planlegging og installasjon

- Integrert designventilator med komfort installasjon: enkel montering
- Egnet for montering i overskap uten bunn.
- Medfølgende avstandsstykker for montering i overskap med maksimal dybde inntil 360 mm.
- Beskyttelsesmatter mot riper og smuss av oppbevaringsplass på

sidene av hetten er inkludert.

- For montering i høyere overskap er dekorative kanalforlengere tilgjengelig som ekstrautstyr.
- Kanalforlengelser er kompatible med tilgjengelige resirkuleringssett.
- Dimensjoner (HxBxD): 340 x 597 x 298 mm
- Diameter kanal Ø 150 mm (Ø 120 mm vedlagt)
- Med tilbakeslagsventil
- Ledning på 1.3 m med kontakt

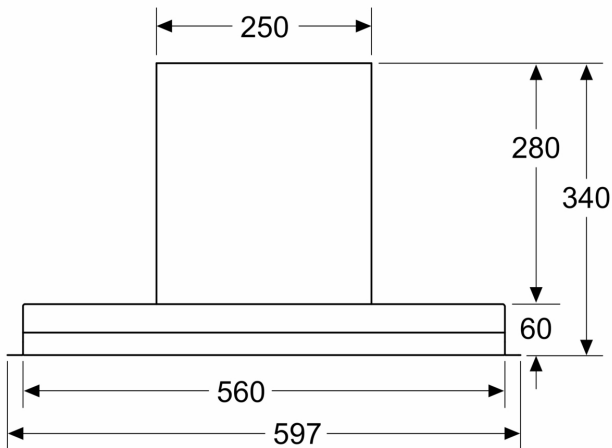
#### Forbruk

- Energiklasse: B (på en skala fra A++ til E)
- Gjennomsnittlig energiforbruk: 62.7 kWh/år\*
- Energiklasse lufting: B\*
- Energiklasse belysning: A \*
- Energiklasse fettfilter: B \*
- Tilkoblingseffekt: 256 W

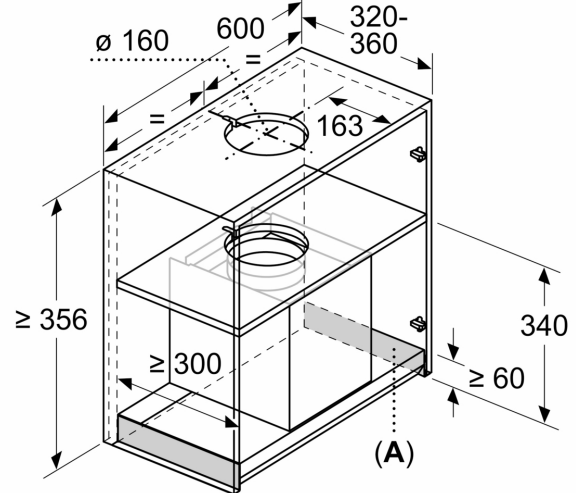
\* i henhold til EU regulering nr. 65/2014

**Serie 6, integrert boxventilator, 60 cm, Klart glass m svart trykk, Sort DBB67AM60**

mål i mm  
Sett forfra

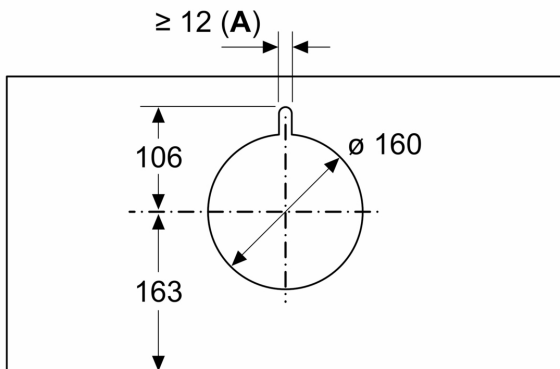


mål i mm  
Eksempel på montering



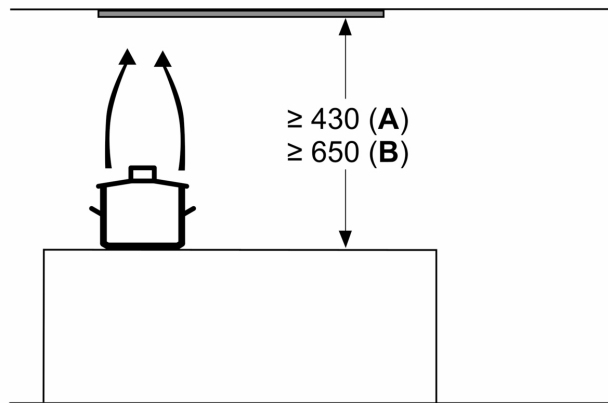
**A:** Område uten hengsler

mål i mm



**A:** Kabelgjennomføring

mål i mm



fra overkanten av gryteholder  
**A:** Elektrisk min. 430  
**B:** Gass min. 650

mål i mm  
sett fra siden

