

## Serie | 8, Integrert kompakt dampovn, edelstål CSG656BS1

**A+**


### Inkludert tilbehør

1 x Rist, 1 x Langpanne, 1 x Dampbeholder perforert, størrelse S, 1 x Dampbeholder perforert, størrelse XL, 1 x Dampbeholder ikke perforert, størrelse S

### Ekstra tilbehør

HEZ327000 : Pizzasten  
 HEZ530000 : slimSize universalpanne  
 HEZ531010 : langpanne, non-stick belegg  
 HEZ532010 : universalpanne, non-stick belegg  
 HEZ617000 : Pizzaform, 35 cm  
 HEZ631070 : Bakebrett, emalje  
 HEZ632070 : Langpanne, emalje, pyrolysebestandig  
 HEZ638D18 : Teleskoputtrekk x 1, fullt uttrekk  
 HEZ660050 : Accessory  
 HEZ660060 : Dekorlist, svart  
 HEZ664000 : Rist (til dampovn)

## Kompakt dampovn med varmluft - kombinerer skånsom matlaging med effektiviteten av varmluft.

- **Baking med damp:** resultatet blir sprø på utsiden og saftig inni.
- **DishAssist:** automatisk forvalg av varmetype, temperatur og tid for mange forskjellige matretter.
- **TFT touch-display:** enkel betjening via kontrollring med klartekst og bilder.
- **EcoClean Direct:** nesten ingen rengjøring nødvendig på grunn av det spesielle belegget, som automatisk absorberer fett.
- **LED-belysning:** perfekt lys med minimalt energiforbruk

### Teknisk data

Farge / materiale, front :	edelstål
Konstruksjonstype :	Bygg-inn
Døråpning :	Hengslet i underkant
Nisjemål i mm (H x B x D) :	450-455 x 560-568 x 550
Mål i mm (HxBxD) :	455 x 594 x 548
Emballasjemål (H x B x D) (mm) :	520 x 650 x 710
Materialet på kontrollpanelet :	Rustfritt stål
Dørmateriale :	Glass
Nettovekt (kg) :	33,999
Godkjennelse :	CE, VDE
Lengden på strømledningen (cm) :	150
EAN-kode :	4242002789095
Sikring (A) :	16
Spenning (V) :	220-240
Frekvens (Hz) :	60; 50
Støpseltype :	Schuko-/Gardy støpsel med jord
Godkjennelse :	CE, VDE
Antall ovnsrom - (2010/30/EU) :	1
Brukbart volum (ovnsrom) - NY (2010/30/EU) :	47
Energieffektivitetsklasse - (2010/30/EF) :	A+
Energy consumption per cycle conventional (2010/30/EC) :	0,73
Energy consumption per cycle forced air convection (2010/30/EC) :	0,61
Energieffektivitetsindeks (2010/30/EU) :	81,3



## Serie | 8, Integrert kompakt dampovn, edelstål CSG656BS1

### Kompakt dampovn med varmluft - kombinerer skånsom matlaging med effektiviteten av varmluft.

---

#### Type stekeovn / stekefunksjon

- Ovnsvolum: 47 l
- Energiklasse A+
- 12 ovnsfunksjoner: 4D-varmluft, varmluft eco, over-/undervarme, over-/undervarme eco, omluftsgrill, stor variogrill, liten variogrill, pizzafunksjon, undervarme, langtidssteking, forvarming, hold-varm funksjon
- Tilleggsprogram med damp: Damp 100%, gjenoppvarming, heving, tining
- Temperatur range 30 °C - 250 °C
- Ekstra ovnsfunksjoner: temperaturforslag, aktuell temperaturvisning, oppvarmingskontroll, Sabbat-funksjon
- DishAssist - velg matrett og få optimale ovnsinnstillinger automatisk.

#### Design

- 3x 2,5" TFT grafisk fargedisplay med touch control
- Betjening via kontrollring
- SoftClose - dempet lukking av ovnsdør, myk åpning
- Elektronisk ur og timer
- Ovnsrom i antrasit emalje
- Innerdør i helglass
- Vanntank 1 l

#### Komfort

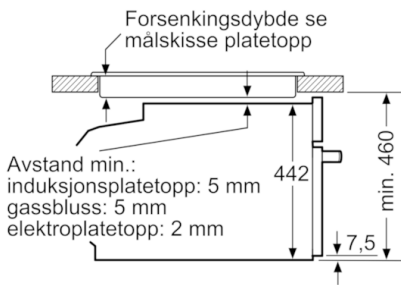
- EcoClean på bakveggen
- LED-belysning, Stekeovnsbelysning som kan kobles ut
- Ytterligere funksjoner: avkalkningsprogram, kokepunkt kontroll, tørkefunksjon
- Hurtigoppvarming med automatisk tilbakestilling
- Indikator for tom vanntank
- Teleskopskinner kan ettermonteres
- Innebygd vifte

#### Miljø og Sikkerhet

- Kald front (40°C)
- Øvrige sikkerhetsfunksjoner: Barnesikring hindrer utilsiktet betjening, sikkerhetsutkobling, Restvarmeindikator, Start-/ stoppknapp, Dørkontaktbryter

**Serie | 8, Integrert kompakt dampovn, edelstål  
CSG656BS1**

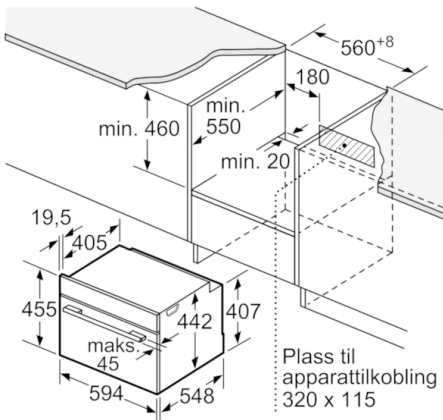
Innbygging med platetopp.



Mål i mm

Dersom kompaktapparatet monteres under en platetopp, må benkeplatetykkelsen (ev. inkl. underkonstruksjon) være som følger.

Platetopptype	min. benkeplatetykkelse	
	tradisjonell	plano
Induksjonsplatetopp	42 mm	43 mm
Heldekkende induksjonsplatetopp	52 mm	53 mm
Gassbluss	32 mm	43 mm
Elektrisk platetopp	32 mm	35 mm



Mål i mm

