

HomeProfessional, Warmtepompdroger, 9 kg WTYH8770NL


A++


- **AutoDry:** droogt je was zachtjes en precies zo droog als jij wil.
- **AntiVibration Design:** extreem stabiel en bijzonder stil, dankzij speciale trillingsbescherming.
- **ComfortControl Plus:** extreem makkelijk in gebruik door het intelligente bedieningspaneel en vele programma opties.
- **Home Connect:** slimme huishoudelijke apparaten die jouw leven makkelijker maken.
- **Sneldrogend:** deze droger droogt het wasgoed beduidend sneller dan een conventionele wasdroger.

Technische Data

Uitvoering :	Vrijstaand
Afneembaar bovenblad :	Nee
Deurscharnier :	Right reversible
Lengte elektriciteitsnoer (cm) :	145,0
Hoogte van afneembaar bovenblad (mm) :	842
Afmetingen van het apparaat h(min/max)xbxd (mm) :	842 x 598 x 599
Nettogewicht (kg) :	55,545
Fluorinated greenhouse gases :	Nee
Type of refrigerant :	R290
Hermetically sealed equipment :	Ja
Hoeveelheid gefluoreerde gassen (kg) :	0,149
De hoeveelheid uitgedrukt in CO2-equivalent (t) :	0,000
Power consumption standby/network: Raadpleeg de handleiding voor informatie over het uitschakelen van de WiFi-functie. :	2,5
en: Time auto-standby/network :	15,0
EAN-code :	4242005031405
Aansluitwaarde (W) :	1000
Stroom (A) :	10
Spanning (V) :	220-240
Frequentie (Hz) :	50
Keurmerken :	CE, VDE
Vulgewicht katoen (kg) - NIEUW (2010/30/EG) :	9,0
Energie-efficiëntieklasse (2010/30/EG) :	A++
Energieverbruik elektrische droger, maximale belading - nieuw (2010/30/EC) :	2,06
Standaardduur katoenprogramma, maximale belading (min) :	166
Energieverbruik elektrische droger, gedeeltelijke belading - nieuw (2010/30/EC) (kWh) :	1,24
Standaardduur katoenprogramma, gedeeltelijke belading (min) :	108
Gewogen jaarlijks energieverbruik, elektrische droger - NIEUW (2010/30/EG) (kWh) :	259,0
Gewogen programmaduur (min) :	133
Gemiddelde condensatie-efficiëntie, maximale belading (%) :	91
Gemiddelde condensatie-efficiëntie, gedeeltelijke belading (%) :	91
Gewogen condensatie-efficiëntie (%) :	91

Optionele accessoires

WMZ20600 : Wolkorf
 WTZ11400 : Verbindingsset met werkvlak
 WTZ20410 : Verbindingsset



4 242005 031405

HomeProfessional, Warmtepompdroger, 9 kg WTYH8770NL

Algemeen:

- Energieklasse: A++
- Capaciteit: 1 - 9 kg

Programma's:

- Speciale programma's: Mix, Handdoeken, Synthetische dekens, Tijdprogramma warm, Tijdprogramma koud, Katoen, Kreukherstellend, AllergiePlus, Sport, Dons, SuperKort 40 min, Overhemden, Fijne was, Wol finish

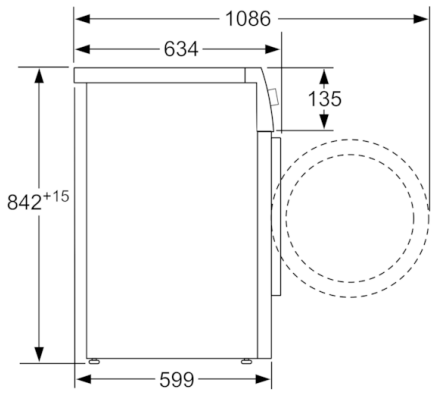
Comfort / Zekerheid:

- Home Connect: Home Connect: op afstand monitoren en aanpassen van de instellingen met de Home Connect App
- Zelfreinigende condensor: behoudt van energieklasse gedurende de levensduur (A++).
- TFT tekstdisplay: voor een intuïtieve bediening
- Anti-kreukfase 120 min na programma-einde
- DUO-Tronic: continue vochtmeting
- Grote roestvrijstalen trommel Sensitive trommelbinnenwand, wasgoedmeemers met Soft-design
- Trommelverlichting: ideaal in een donkere omgeving
- AntiVibration Design: meer stabiliteit en stilte
- Kinderbeveiliging op de deur
- Akoestische geluidssignalen
- Signaal bij einde van het programma
- TouchControl toetsen incl. LED indicatie: licht strijken, Start/Pauze, Opties, Droogtegraad, Memory 1, Memory 2, Aan/uitknop, Basisinstellingen, 24 u eindtijduitstel
- Soepel deurslot voor het eenvoudig openen en sluiten van de deur

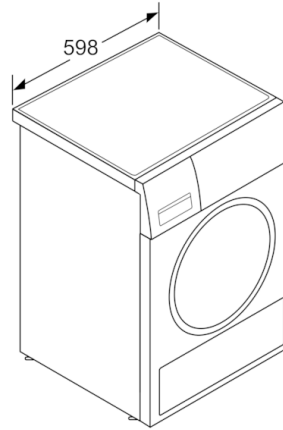
Technische Informatie:

- Energieverbruik 259,0 kWh per jaar, bij 160 droogcycli van het standaard katoenprogramma bij volle en halve belading. Het energieverbruik per droogbeurt is afhankelijk van het gebruik van het apparaat.
- Programmaduur van het standaard katoenprogramma op volle belading 166 min en bij gedeeltelijke belading 108 min
- Condensatie ratio: A
- Rechtsdraaiende deur, Wisselbare draaideur
- Geluidsniveau: 63 dB (A) re 1 pW
- Onderbouwbaar onder 85cm nishoogte
- Afmetingen (hxbxd): 84.2 cm x 59.8 cm x 59.9 cm

HomeProfessional, Warmtepompdroger, 9 kg WTYH8770NL



Afmeting in mm



Afmeting in mm