

## HomeProfessional, Warmtepompdroger, 9 kg WTYH7792NL

**A++**

## De warmtepompdroger met SelfCleaning Condensor™ en Home Connect: bedien uw droger via smartphone of tablet

- **SelfCleaning Condenser:** houdt de condensor schoon voor maximale energie-efficiëntie.
- **AutoDry:** beschermt jouw kleding en droogt nooit langer dan nodig.
- **AntiVibration Design:** extreem stabiel en bijzonder stil, dankzij dankzij speciale trillingsbescherming.
- **ComfortControl Plus:** extreem makkelijk in gebruik door het intelligente bedieningspaneel en vele programma opties.
- **Home Connect:** maak het jezelf makkelijk en blijf altijd verbonden met de apparaten in huis.

### Technische Data

Uitvoering : Vrijstaand  
Afneembaar bovenblad : Nee  
Deurscharnier : Rechts verwisselbaar  
Lengte elektriciteitsnoer : 145,0 cm  
Hoogte van afneembaar bovenblad : 842 mm  
Afmetingen van het apparaat h(min/max)xbxd : 842 x 598 x 599 mm  
Nettogewicht : 56,710 kg  
Gefluoreerde broeikasgassen : Nee  
Type Koelmiddel : R290  
Hermetisch afgesloten apparatuur : Ja  
Hoeveelheid gefluoreerde gassen : 0,149 kg  
De hoeveelheid uitgedrukt in CO<sub>2</sub>-equivalent : 0,000 t  
Energieverbruik stand-by/netwerk : 2,5 W  
Tijd auto-standby/netwerk : 15,0 min  
EAN-code : 4242005031061  
Aansluitwaarde : 1000 W  
Stroom : 10 A  
Spanning : 220-240 V  
Frequentie : 50 Hz  
Keurmerken : CE, VDE  
Vulgewicht katoen - NIEUW (2010/30/EG) : 9,0 kg  
Energie-efficiëntieklasse (2010/30/EG) : A++  
Energieverbruik elektrische droger, maximale belading - nieuw (2010/30/EC) : 2,06 kWh  
Standaardduur katoenprogramma, maximale belading : 166 min  
Energieverbruik elektrische droger, gedeeltelijke belading - nieuw (2010/30/EC) : 1,24 kWh  
Standaardduur katoenprogramma, gedeeltelijke belading : 108 min  
Gewogen jaarlijks energieverbruik, elektrische droger - NIEUW (2010/30/EG) : 259,0 kWh/annum  
Gewogen programmaduur : 133 min  
Gemiddelde condensatie-efficiëntie, maximale belading (%) : 91 %  
Gemiddelde condensatie-efficiëntie, gedeeltelijke belading (%) : 91 %  
Gewogen condensatie-efficiëntie (%) : 91 %

### Optionele accessoires

WTZ11400 : Verbindingsset met werkvlak  
WTZ20410 : Verbindingsset



## HomeProfessional, Warmtepompdroger, 9 kg WTYH7792NL

### De warmtepompdroger met SelfCleaning Condensor™ en Home Connect: bedien uw droger via smartphone of tablet

---

#### Algemeen:

- Capaciteit: 1 - 9 kg
- Energie efficiëntieklasse: A++ op een schaal van A+++ tot D

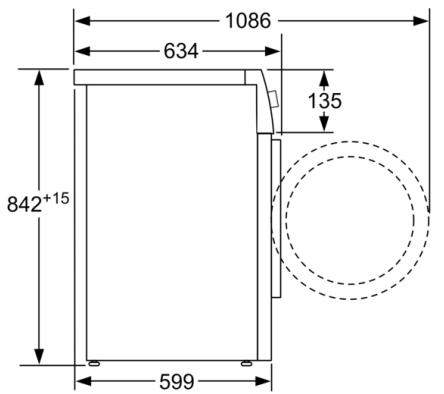
#### Comfort / Zekerheid:

- Zelfreinigende condensor: behoudt van energieklassen gedurende de levensduur (A++).
- Inclusief condenswaterafvoersysteem
- TFT tekstdisplay: voor een intuïtieve bediening
- Anti-kreukfase 120 min na programma-einde
- DUO-Tronic: continue vochtmeting
- Grote roestvrijstalen trommel Sensitive trommelbinnenwand, wasgoedmeemers met Soft-design
- Speciale programma's: Mix, Wol in korf, Handdoeken, Dekbed, Tijdprogramma warm, Tijdprogramma koud, Katoen, Kreukherstellend, AllergiePlus, Sport, Dons, SuperKort 40 min, Overhemden, Fijne was
- Trommelverlichting: ideaal in een donkere omgeving
- AntiVibration Design: meer stabiliteit en stilte
- Kinderbeveiliging op de deur
- Akoestische geluidssignalen
- Signaal bij einde van het programma
- TouchControl toetsen incl. LED indicatie: licht strijken, Start/Pauze, Opties, Droogtegraad, Memory 1, Memory 2, Aan/uitknop, Basisinstellingen, 24 u eindtijduitstel
- Soepel deurslot voor het eenvoudig openen en sluiten van de deur
- chroom, wit

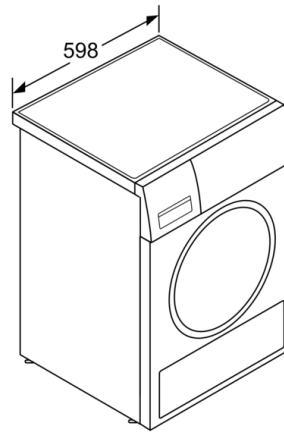
#### Technische specificaties:

- Energieverbruik 259,0 kWh per jaar, bij 160 droogcycli van het standaard katoenprogramma bij volle en halve belading. Het energieverbruik per droogbeurt is afhankelijk van het gebruik van het apparaat.
- Programmaduur van het standaard katoenprogramma op volle belading 166 min en bij gedeeltelijke belading 108 min
- Condensatie ratio: A
- Rechtsdraaiende deur, Wisselbare draaideur
- Geluidsniveau: 63 dB (A) re 1 pW
- Onderbouwbaar onder 85cm nishoogte
- Afmetingen (hxbxd): 84.2 cm x 59.8 cm x 59.9 cm
- Home Connect: Home Connect: op afstand monitoren en aanpassen van de instellingen met de Home Connect App

**HomeProfessional, Warmtepompdroger, 9 kg  
WTYH7792NL**



Afmeting in mm



Afmeting in mm