

## Serie 8, Warmtepompdroger, 9 kg, White WTXH8M70NL



- **Energie label A+++:** energiezuinige drogers.
- **Warmtepompdroger:** 50% tot 70% energiezuiniger dan een condensdroger.
- **Auto Dry:** droogt automatisch tot de gewenste droogheid.
- **Home Connect:** huishoudelijke apparaten met slimme connectiviteit voor meer gemak in je dagelijks leven.
- **Home Connect:** bedien je apparaat waar en wanneer je wilt.

### Technische Data

Inbouw/vrijstaand: .....	Vrijstaand
Afneembaar bovenblad: .....	Nee
Draairichting deur: .....	Rechts
Lengte elektriciteitsnoer: .....	145.0 cm
Afmetingen (hxbxd): .....	842x598x613 mm
Nettogewicht: .....	55.9 kg
Gefluoreerde broeikasgassen: .....	Nee
Hermetisch afgesloten apparaat: .....	Ja
EAN-code: .....	4242005225262
Aansluitvermogen: .....	600 W
Minimale smeltveiligheid: .....	10 A
Spanning: .....	220-240 V
Frequentie: .....	50 Hz
Vulgewicht: .....	9.0 kg
Energieklasse <sup>1</sup> : .....	C
Weighted energy consumption per cycle (EU 2017/1369): .....	1.07 kWh/cycle
Weighted energy consumption per 100 cycles (EU 2017/1369): ..	107 kWh/100 cycli
Condensation Efficiency (EU 2017/1369): .....	88 %
Programme duration half capacity (EU 2017/1369): .....	2:12
Programme duration rated capacity (EU 2017/1369): .....	3:35

### Optionele accessoires

WMZ20600	Wolkorf
WTZ27400	Verbindingsset met werkvlak
WTZ27410	Verbindingsset
WTZPW20D	Voetstuk met onderlade



<sup>1</sup> Energie-efficiëntieklasse schaal van A tot G

## Serie 8, Wärmtepompdroger, 9 kg, White WTXH8M70NL

### Prestaties en verbruik:

- Energie-efficiëntieklasse<sup>1</sup>: A+++
- Energieverbruik<sup>2</sup>: 193 kWh
- Capaciteit: 1 - 9 kg
- Programmaduur<sup>3</sup>: 215 min
- Condensatie efficiëntieklasse<sup>4</sup>: B
- Condensatie efficiëntie<sup>5</sup>: 88 %
- Geluidsniveau: 62 dB (A) re 1 pW

### Programma's:

- Standaard programma: Katoen, Kreukherstellend
- Smart Dry
- Speciale programma's: Allergie Plus, Katoen, Overhemden, Smart Dry, Dons, Fijne was, Handdoeken, Mix, SuperKort 40 min, Sport, Dekbed, Kreukherstellend, Wol finish, Tijdprogramma warm

### Opties:

- Home Connect: Remote Monitoring and Control, Energy Management, Remote Diagnostics, Smart Dry
- Anti-kreukfase 120 min na programma-einde
- Touch Control toetsen incl. LED indicatie: eindtjduitstel, "Antikreuk 60min", "Antikreuk 120min", Kinderslot 3 sec., Aan/uit-knop, bediening op afstand, voorzichtig drogen, signaal, Start / Reload / Pause, Fijninstelling droogresultaat, Droogtegraad, 24 u eindtjduitstel

### Comfort / Zekerheid:

- Auto Clean
- DUO-Tronic: continue vochtmeting
- Groot en overzichtelijk LED-Display voor resttijdweergave en 24 u eindtjduitstel, programmastatus en extra functies.
- LED programmaknop met aan/uitschakelaar
- Grote roestvrijstalen trommel, Sensitive trommelbinnenwand, wasgoedmeenemers met Soft-design
- AntiVibration Design: meer stabiliteit en stilte
- Trommelverlichting: ideaal in een donkere omgeving
- Kinderbeveiliging op de deur
- Signaal bij einde van het programma
- Eco Silence Drive: meest energiezuinige en stille motortechnologie
- Metalen deursluiting
- Kleur deur: Alu-Look zwart-grijs
- Korf: Nee
- Inclusief condenswaterafvoersysteem
- Wärmtepomptechnologie met milieuvriendelijk koelmiddel R290

### Technische specificaties:

- Rechtsdraaiende deur
- Onderbouwbaar onder 85 cm nishoogte
- Afmeting apparaat (H x B): 84.2 cm x 59.8 cm
- Diepte apparaat: 61.3 cm
- Diepte apparaat incl. deur: 66.5 cm
- Diepte apparaat met geopende deur: 110.5 cm

<sup>1</sup> Op een schaal van energie-efficiëntieklasse van A+++ tot D

<sup>2</sup> Energie consumptie in kWh per jaar, gebaseerd op 160 droogcycli

van het standaard katoen programma met een volle en gedeeltelijke belading. en het verbruik met energiezuinige instellingen.

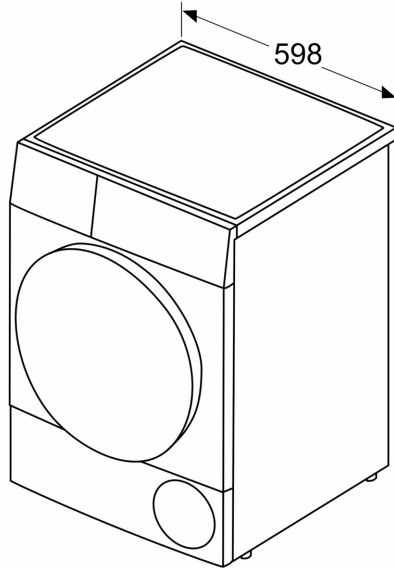
<sup>5</sup> Gewogen condensatie-efficiëntie van het standaard katoenprogramma met een volle en gedeeltelijke belading.

<sup>4</sup> Op een condensatie efficiëntieklasse schaal van A tot G

<sup>3</sup> Programmaduur van het standaard katoen programma met een volle belading

**Serie 8, Warmtepompdroger, 9 kg,  
White  
WTXH8M70NL**

Afmeting in mm



Afmeting in mm

