

## HomeProfessional, Warmtepompdroger, 9 kg WTXH8E70NL



**A+++**



- **Energieklasse A+++:** energiezuinige drogers.
- **Warmtepompdroger:** 50% tot 70% energiezuiniger dan een condensdroger.
- **Iron Assist:** stoombehandeling voor minder kreukels en strijkgoed.
- **Auto Dry:** droogt automatisch tot de gewenste droogtegraad.
- **Home Connect:** slim verbonden huishoudelijke apparaten maken het dagelijks leven een stuk gemakkelijker.

Inbouw/vrijstaand: ..... Vrijstaand  
 Afneembaar bovenblad: ..... Nee  
 Draairichting deur: ..... Rechts verwisselbaar  
 Lengte elektriciteits snoer: ..... 145.0 cm  
 Afmetingen (hxbxd): ..... 842 x 598 x 613 mm  
 Nettogewicht: ..... 56.2 kg  
 Geïsoleerde broeikasgassen: ..... Nee  
 Type Koelmiddel: ..... R290  
 Hermetisch afgesloten apparaat: ..... Ja  
 EAN-code: ..... 4242005193134  
 Aansluitvermogen: ..... 600 W  
 Minimale smeltveiligheid: ..... 10 A  
 Spanning: ..... 220-240 V  
 Frequentie: ..... 50 Hz  
 Vulgewicht: ..... 9.0 kg  
 Energieklasse: ..... A+++  
 Energieverbruik elektrische droger, maximale belading - nieuw (2010/30/EC): ..... 1.61 kWh  
 Standaardduur katoenprogramma, maximale belading: ..... 215 min  
 Energieverbruik elektrische droger, gedeeltelijke belading - nieuw (2010/30/EC): ..... 0.90 kWh  
 Standaardduur katoenprogramma, gedeeltelijke belading: ..... 132 min  
 Gewogen jaarlijks energieverbruik, elektrische droger - NIEUW (2010/30/EG): ..... 193.0 kWh/annum  
 Gewogen programmaduur: ..... 168 min  
 Gemiddelde condensatie-efficiëntie, maximale belading (%): ..... 88 %  
 Gemiddelde condensatie-efficiëntie, gedeeltelijke belading (%): ..... 88 %  
 Gewogen condensatie-efficiëntie (%): ..... 88 %

WTZ27400 Verbindingsset met werkvlak  
 WTZ27410 Verbindingsset  
 WTZPW20D Voetstuk met onderlade



## HomeProfessional, Warmtepompdroger, 9 kg WTXH8E70NL

### Prestaties en verbruik:

- Energie-efficiëntieklasse<sup>1</sup>: A+++
- Energieverbruik<sup>2</sup>: 193 kWh
- Capaciteit: 1 - 9 kg
- Programmaduur<sup>3</sup>: 215 min
- Condensatie efficiëntieklasse<sup>4</sup>: B
- Condensatie efficiëntie<sup>5</sup>: 88 %
- Geluidsniveau: 62 dB (A) re 1 pW

### Programma's:

- Standaard programma: Katoen, Kreukherstellend
- Smart Dry
- Speciale programma's: Allergie Plus, Katoen, Overhemden, Smart Dry, Dons, Fijne was, Handdoeken, Iron Assist 1 stuk, Iron Assist 5 stuks, Iron Assist Business kleding, Mix, SuperKort 40 min, Sport, Dekbed, Kreukherstellend, Wol finish, Overige programma's, Tijdprogramma koud, Tijdprogramma warm

### Opties:

- Home Connect: Remote Monitoring and Control, Energy Management, Remote Diagnostics, Smart Dry
- Anti-kreukfase 120 min na programma-einde
- Touch Control toetsen incl. LED indicatie: Basisinstellingen, eindtijduitstel, licht strijken, Memory 1, Memory 2, Opties, Aan/uit-knop, bediening op afstand, Start / Reload / Pause, Droogtegraad, 24 u eindtijduitstel

### Comfort / Zekerheid:

- Auto Clean
- Iron Assist: minder strijkwerk dankzij stoom
- DUO-Tronic: continue vochtmeting
- TFT tekstdisplay: voor een intuïtieve bediening
- LED programmaknop met aan/uitschakelaar
- Grote roestvrijstalen trommel, Sensitive trommelbinnenwand, wasgoedmeenemers met Soft-design
- AntiVibration Design: meer stabiliteit en stilte
- Trommelverlichting: ideaal in een donkere omgeving
- Kinderbeveiliging op de deur
- Signaal bij einde van het programma
- Eco Silence Drive: meest energiezuinige en stille motortechnologie
- Kleur deur: chroom, zwartgrijs
- Korf: Nee
- Inclusief condenswaterafvoersysteem
- Warmtepomptechnologie met milieuvriendelijk koelmiddel R290

### Technische specificaties:

- Rechtsdraaiende deur, Wisselbare draaideur
- Onderbouwbaar onder 85 cm nishoogte
- Afmetingen (hxbxd): 84.2 cm x 59.8 cm x 61.3 cm
- Afmeting apparaat (H x B): 84.2 cm x 59.8 cm
- Diepte apparaat: 61.3 cm
- Diepte apparaat incl. deur: 65.1 cm
- Diepte apparaat met geopende deur: 110.5 cm

<sup>1</sup> Op een schaal van energie-efficiëntieklasse van A+++ tot D

<sup>2</sup> Energie consumptie in kWh per jaar, gebaseerd op 160 droogcycli van het standaard katoen programma met een volle en gedeeltelijke belading, en het verbruik met energiezuinige instellingen.

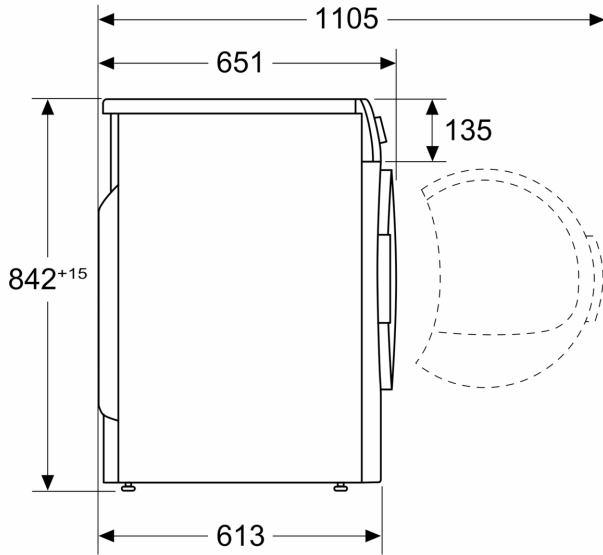
<sup>5</sup> Gewogen condensatie-efficiëntie van het standaard katoenprogramma met een volle en gedeeltelijke belading.

<sup>4</sup> Op een condensatie efficiëntieklasse schaal van A tot G

<sup>3</sup> Programmaduur van het standaard katoen programma met een volle belading

**HomeProfessional,  
Warmtepompdroger, 9 kg  
WTXH8E70NL**

Afmeting in mm



Afmeting in mm

