

## Serie 8, Warmtepompdroger, 9 kg WTX88MA0FG



**A+++**



### Optionele accessoires

WMZ20600	Wolkorf
WTZ27400	Verbindingsset met werkvlak
WTZ27410	Verbindingsset
WTZPW20D	Voetstuk met onderlade

## De AutoClean droger met Iron Assist stoombehandeling maakt het strijken van wasgoed overbodig.

- **Energie label A+++:** energiezuinige drogers.
- **Warmtepompdroger:** 50% tot 70% energiezuiniger dan een condensdroger.
- **Iron Assist:** stoombehandeling voor minder kreukels en strijkgoed.
- **Auto Dry:** droogt automatisch tot de gewenste droogheid.
- **Snel droogprogramma van 40 minuten, geschikt voor een kleine lading synthetische en dunne stoffen.**

### Technische Data

Inbouw/vrijstaand: .....	Vrijstaand
Afneembaar bovenblad: .....	Nee
Draairichting deur: .....	Rechts
Lengte elektriciteits snoer: .....	145.0 cm
Afmetingen (HxBxD): .....	842 x 598 x 613 mm
Nettogewicht: .....	56.2 kg
Gefluoreerde broeikasgassen: .....	Nee
Type Koelmiddel: .....	R290
Hermetisch afgesloten apparaat: .....	Ja
EAN-code: .....	4242005277896
Aansluitvermogen: .....	600 W
Minimale smeltveiligheid: .....	10 A
Spanning: .....	220-240 V
Frequentie: .....	50 Hz
Vulgewicht: .....	9.0 kg
Energieklasse: .....	A+++
Energieverbruik elektrische droger, maximale belading - nieuw (2010/30/EC): .....	1.61 kWh
Standaardduur katoenprogramma, maximale belading: .....	215 min
Energieverbruik elektrische droger, gedeeltelijke belading - nieuw (2010/30/EC): .....	0.90 kWh
Standaardduur katoenprogramma, gedeeltelijke belading: ....	132 min
Gewogen jaarlijks energieverbruik, elektrische droger - NIEUW (2010/30/EG): .....	193.0 kWh/annum
Gewogen programmaduur: .....	168 min
Gemiddelde condensatie-efficiëntie, maximale belading (%): .....	88 %
Gemiddelde condensatie-efficiëntie, gedeeltelijke belading (%): .....	88 %
Gewogen condensatie-efficiëntie (%): .....	88 %



## Serie 8, Warmtepompdroger, 9 kg WTX88MA0FG

### De AutoClean droger met Iron Assist stoombehandeling maakt het strijken van wasgoed overbodig.

#### Prestaties en verbruik:

- Energie-efficiëntieklasse<sup>1</sup>: A+++
- Energieverbruik<sup>2</sup>: 193 kWh
- Capaciteit: 1 - 9 kg
- Programmaduur<sup>3</sup>: 215 min
- Condensatie efficiëntieklasse<sup>4</sup>: B
- Condensatie efficiëntie<sup>5</sup>: 88 %
- Geluidsniveau: 62 dB (A) re 1 pW

#### Programma's:

- Standaard programma: Katoen, Kreukherstellend
- Speciale programma's: Allergie Plus, Katoen, Overhemden, Fijne was, Handdoeken, Iron Assist 1 stuk, Iron Assist 5 stuks, Iron Assist Business kleding, Mix, SuperKort 40 min, Sport, Kreukherstellend, Wol finish, Tijdprogramma warm

#### Opties:

- Anti-kreukfase 120 min na programma-einde
- Touch Control toetsen incl. LED indicatie: eindtijduitstel, "Antikreuk 60min", "Antikreuk 120min", Kinderslot 3 sec., Aan/uit-knop, voorzichtig drogen, signaal, Start / Reload / Pause, Fijninstelling droogresultaat, Droogtegraad, 24 u eindtijduitstel

#### Comfort / Zekerheid:

- Auto Clean
- Iron Assist: minder strijkwerk dankzij stoom
- DUO-Tronic: continue vochtmeting
- Groot en overzichtelijk LED-Display voor resttijdweergave en 24 u eindtijduitstel, programmastatus en extra functies.
- LED programmaknop met aan/uitschakelaar
- Grote roestvrijstalen trommel, Sensitive trommelbinnenwand, wasgoedmeenemers met Soft-design
- AntiVibration Design: meer stabiliteit en stilte
- Trommelverlichting: ideaal in een donkere omgeving
- Kinderbeveiliging op de deur
- Signaal bij einde van het programma
- Eco Silence Drive: meest energiezuinige en stille motortechnologie
- Metalen deursluiting
- Kleur deur: zilver-donkergrijs
- Inclusief condenswaterafvoersysteem
- Warmtepomptechnologie met milieuvriendelijk koelmiddel R290

#### Technische specificaties:

- Rechtsdraaiende deur
- Onderbouwbaar onder 85 cm nishoogte
- Afmeting apparaat (H x B): 84.2 cm x 59.8 cm
- Diepte apparaat: 61.3 cm
- Diepte apparaat incl. deur: 66.5 cm
- Diepte apparaat met geopende deur: 110.5 cm

<sup>1</sup> Op een schaal van energie-efficiëntieklasse van A+++ tot D

<sup>2</sup> Energie consumptie in kWh per jaar, gebaseerd op 160 droogcycli van het standaard katoen programma met een volle en gedeeltelijke belading, en het verbruik met energiezuinige instellingen.

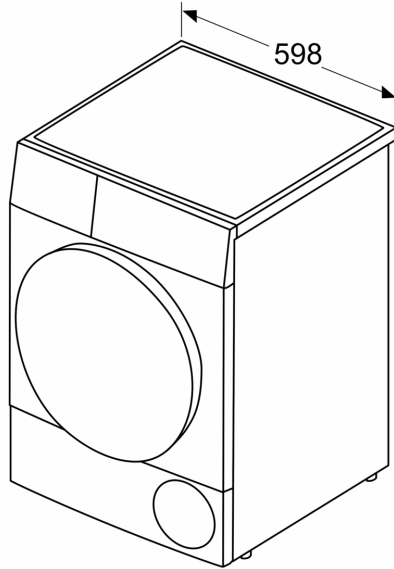
<sup>5</sup> Gewogen condensatie-efficiëntie van het standaard katoenprogramma met een volle en gedeeltelijke belading.

<sup>4</sup> Op een condensatie efficiëntieklasse schaal van A tot G

<sup>3</sup> Programmaduur van het standaard katoen programma met een volle belading

**Serie 8, Warmtepompdroger, 9 kg  
WTX88MA0FG**

Afmeting in mm



Afmeting in mm

